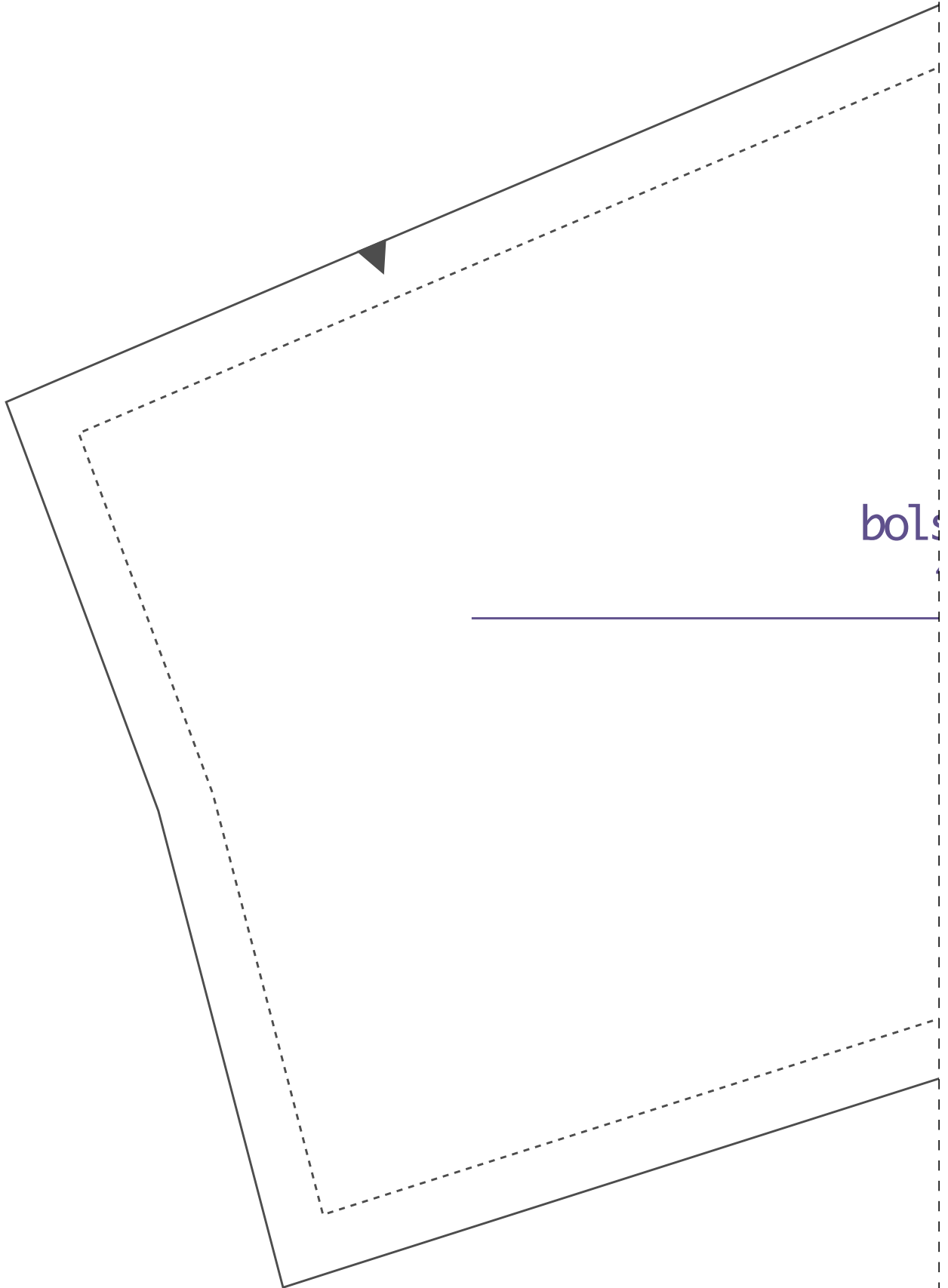
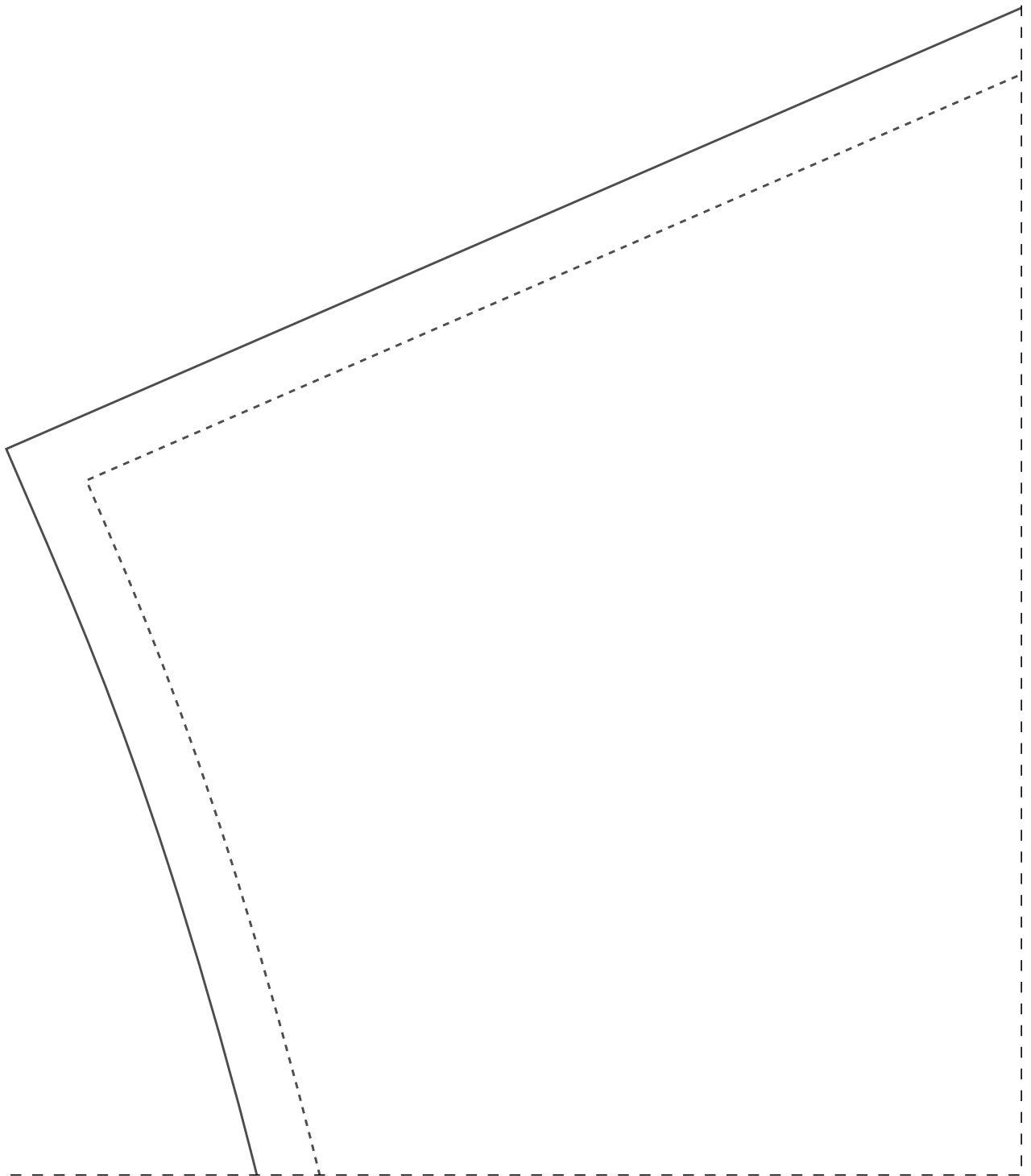


1-1

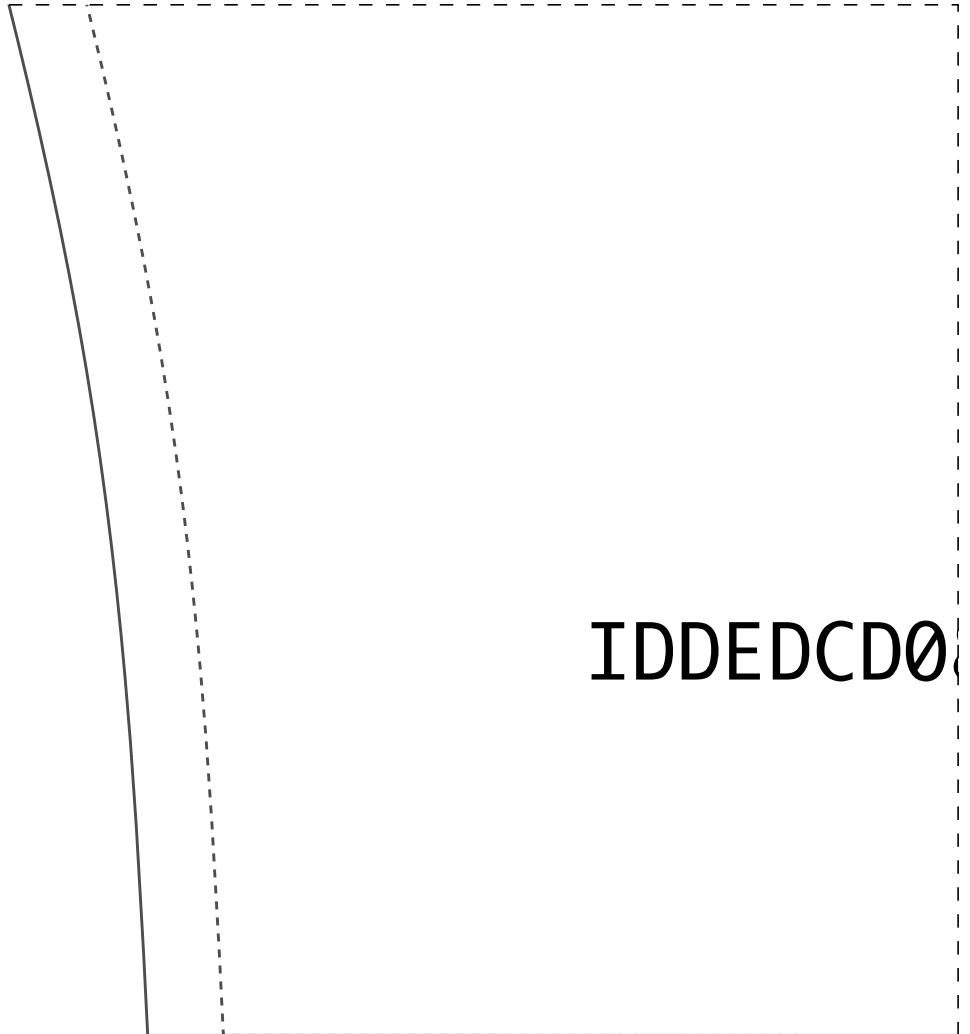


bolts

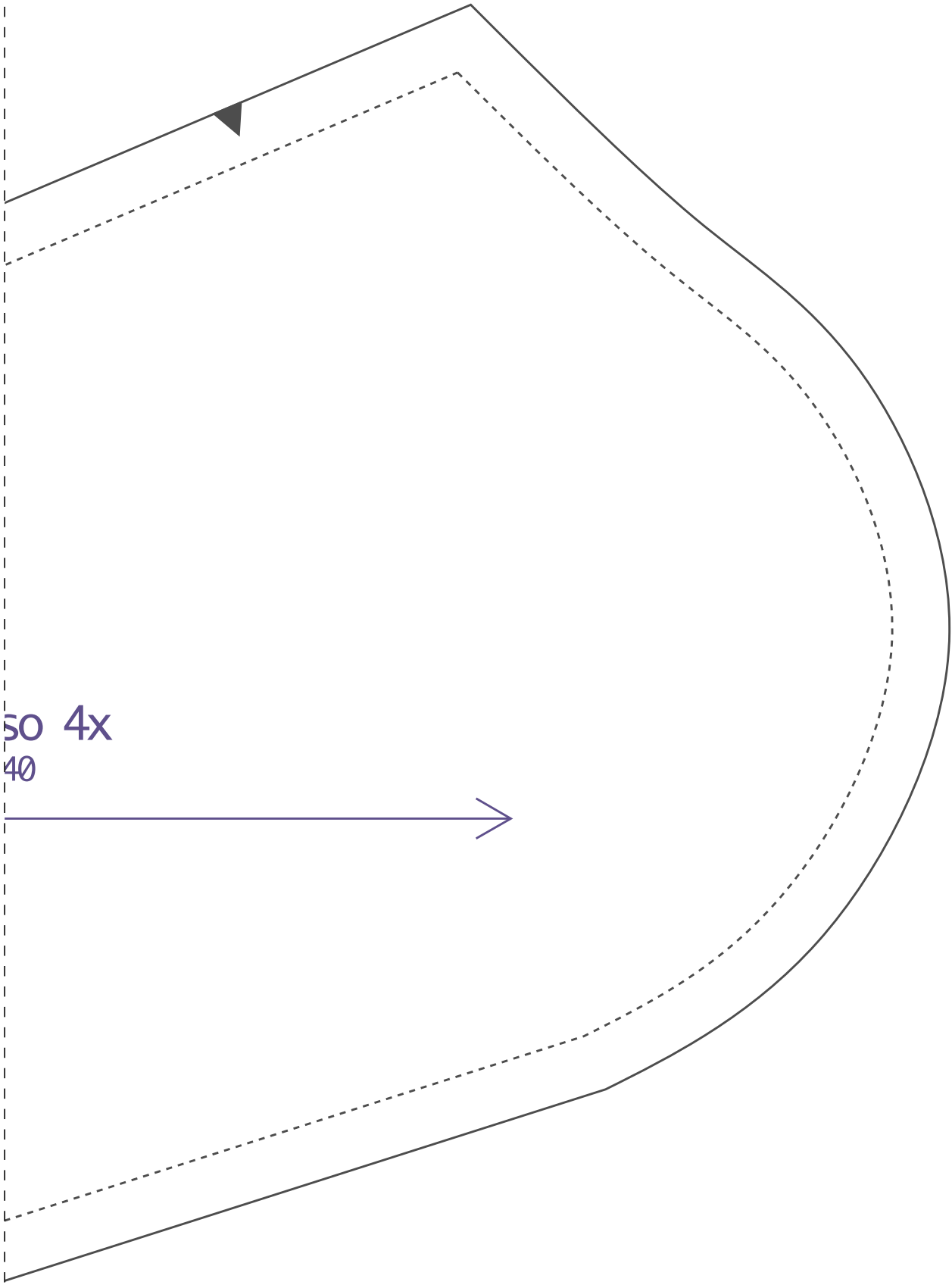


3-1

IDDED CDØ



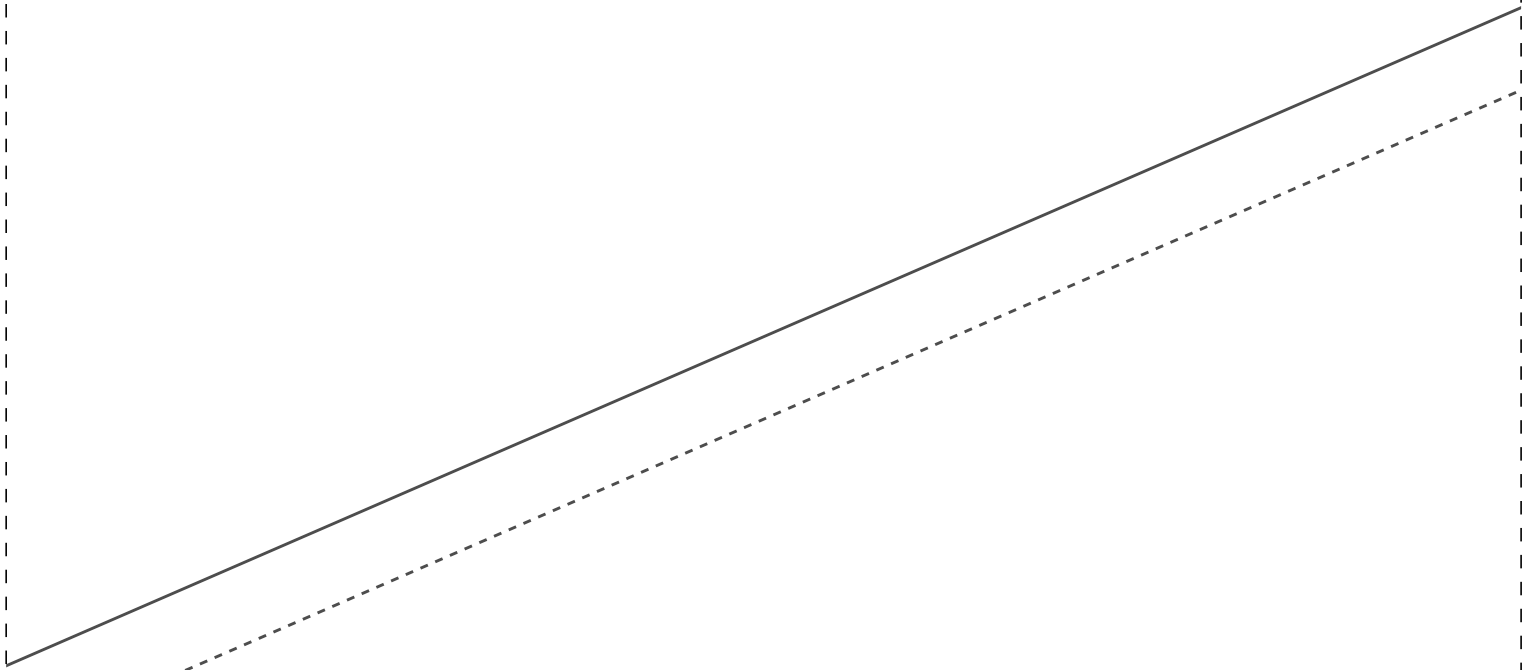
1-2



50 4x  
40



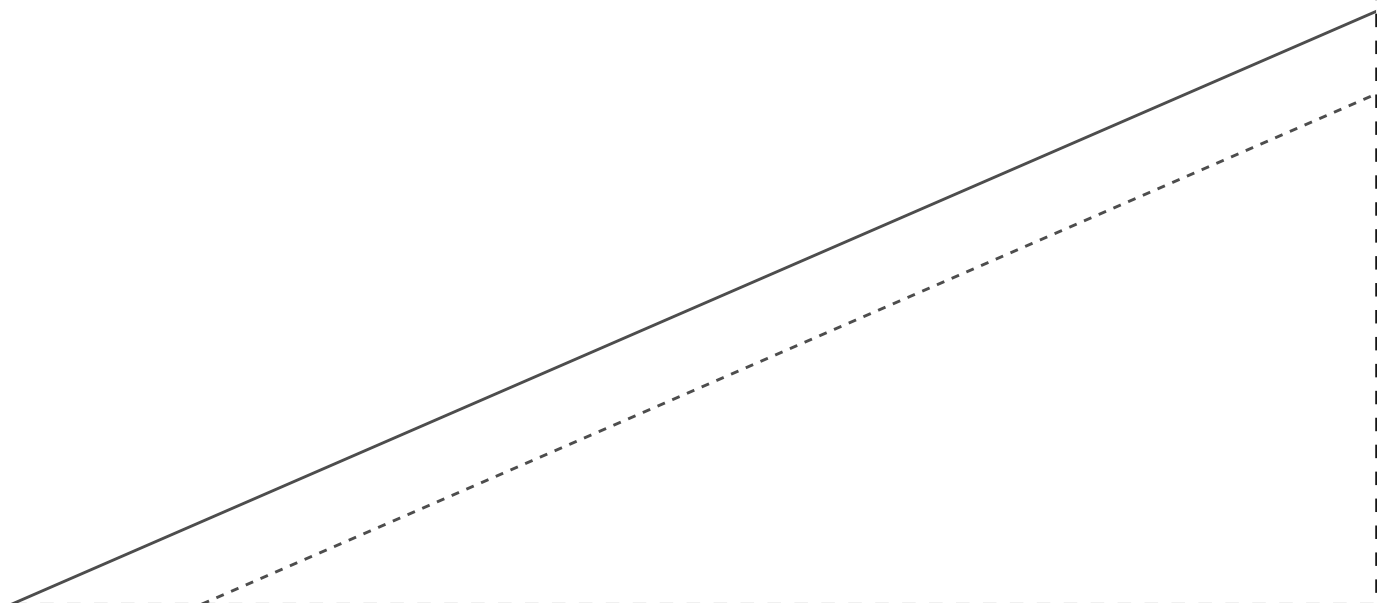
2-2



3-2

8





2-3

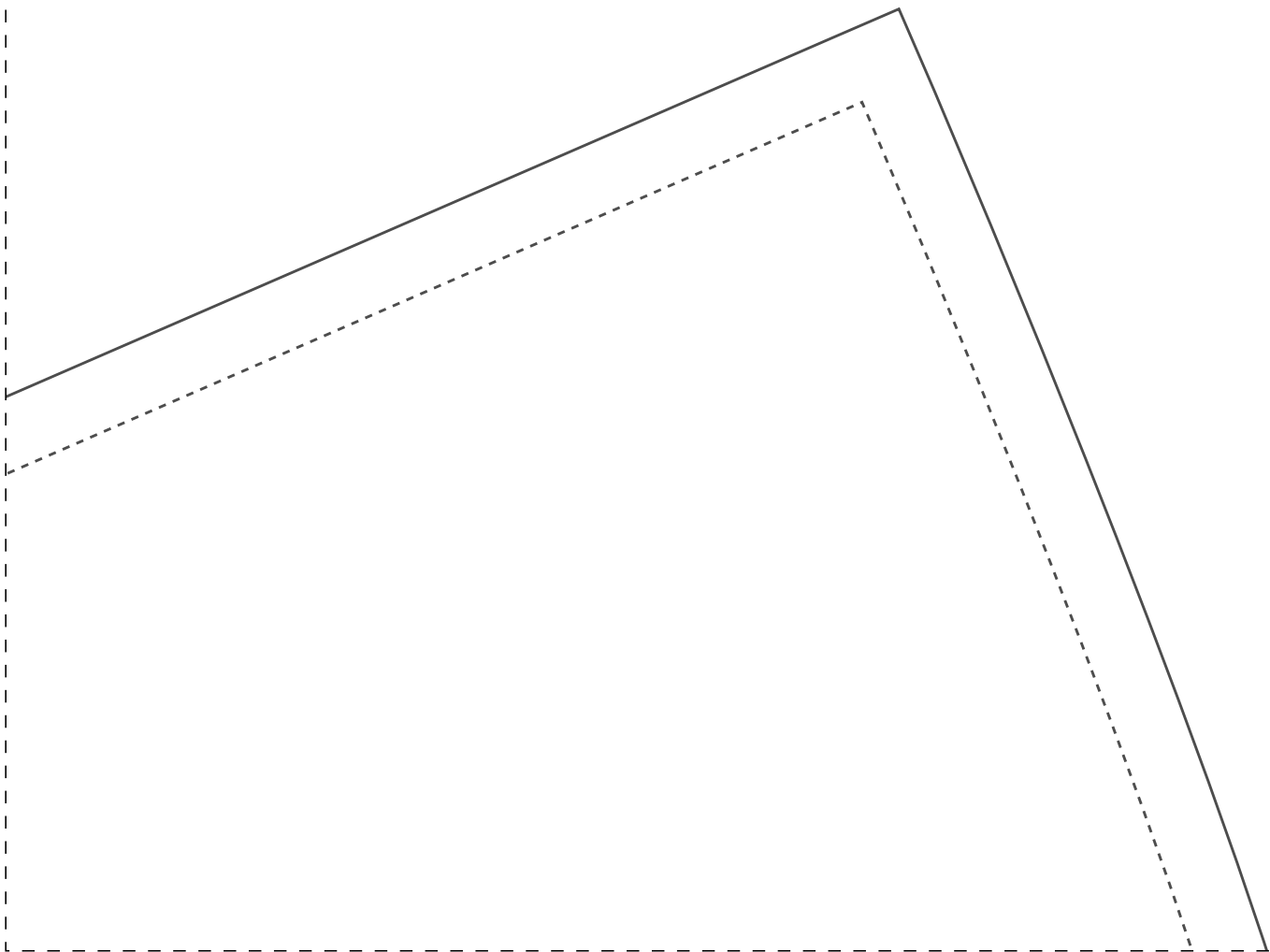


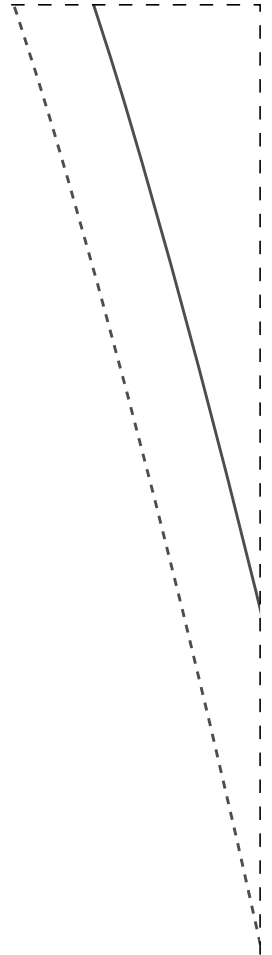
3-3

saia 2x  
40

взрор

1-4

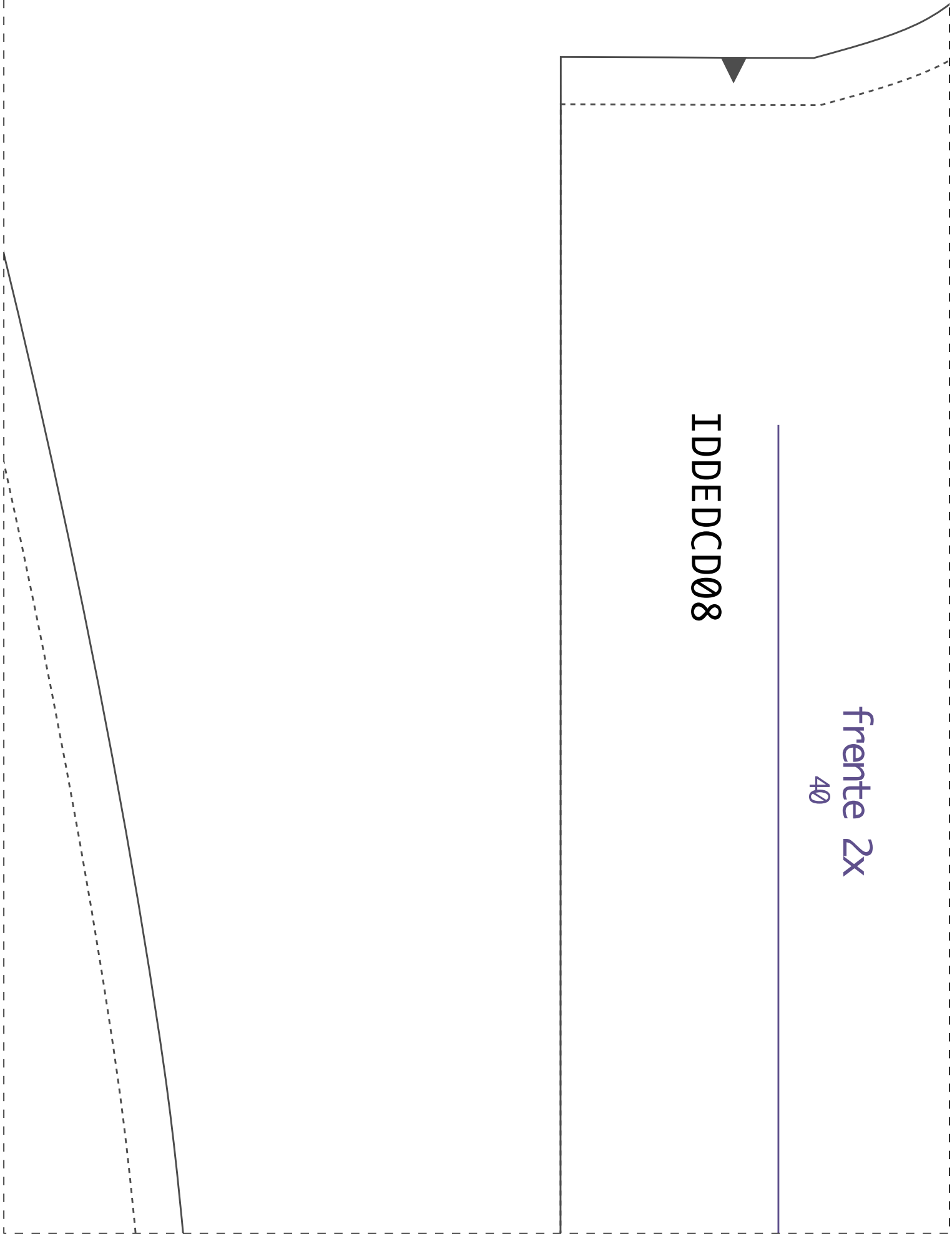




## FICHA TÉCNICA:

- Tecido Plano 1,4m largura
- Viscose, viscolinho, linho, crepes, gabardine, ou similares
- Fechamento frontal com botões
- 2,80m para os tamanhos 36 ao 44
- 3,30m para os tamanhos 46 ao 54
- Botões
- Cortar elástico para a cintura:  
36-62cm/38-64cm/40-66cm/42-70cm  
44-74cm/46-78cm/48-82cm/50-86cm  
20-90cm/54-94cm

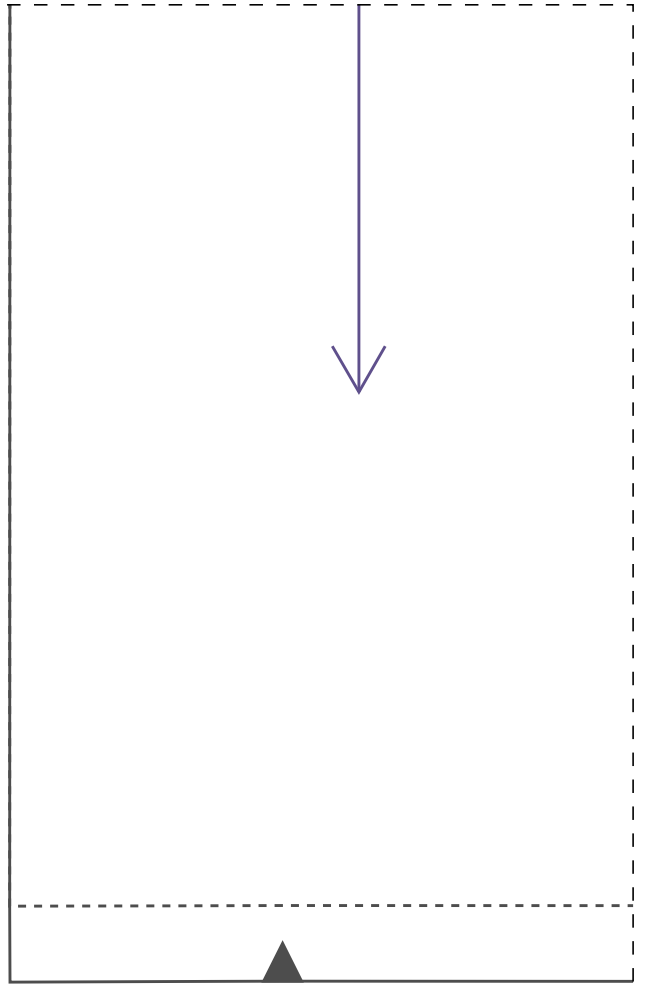
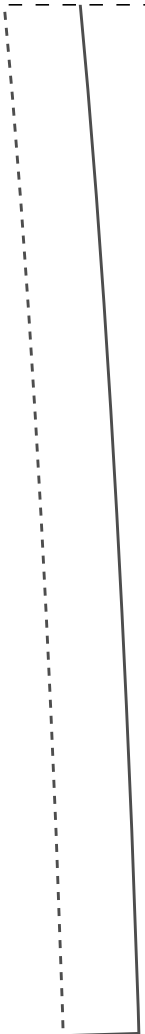
dobra



IDDEDCCD08

frente 2x  
40

3-5



1-6

↓  
40  
2x  
gola  
pè

IDDED CD08





**Instituto Diana Demarchi  
Escola de Costurar  
Vestido Manga Japonesa e Bo  
PROIBIDA REVENDA**

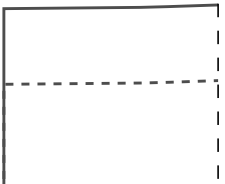
fões

3-6

1-7



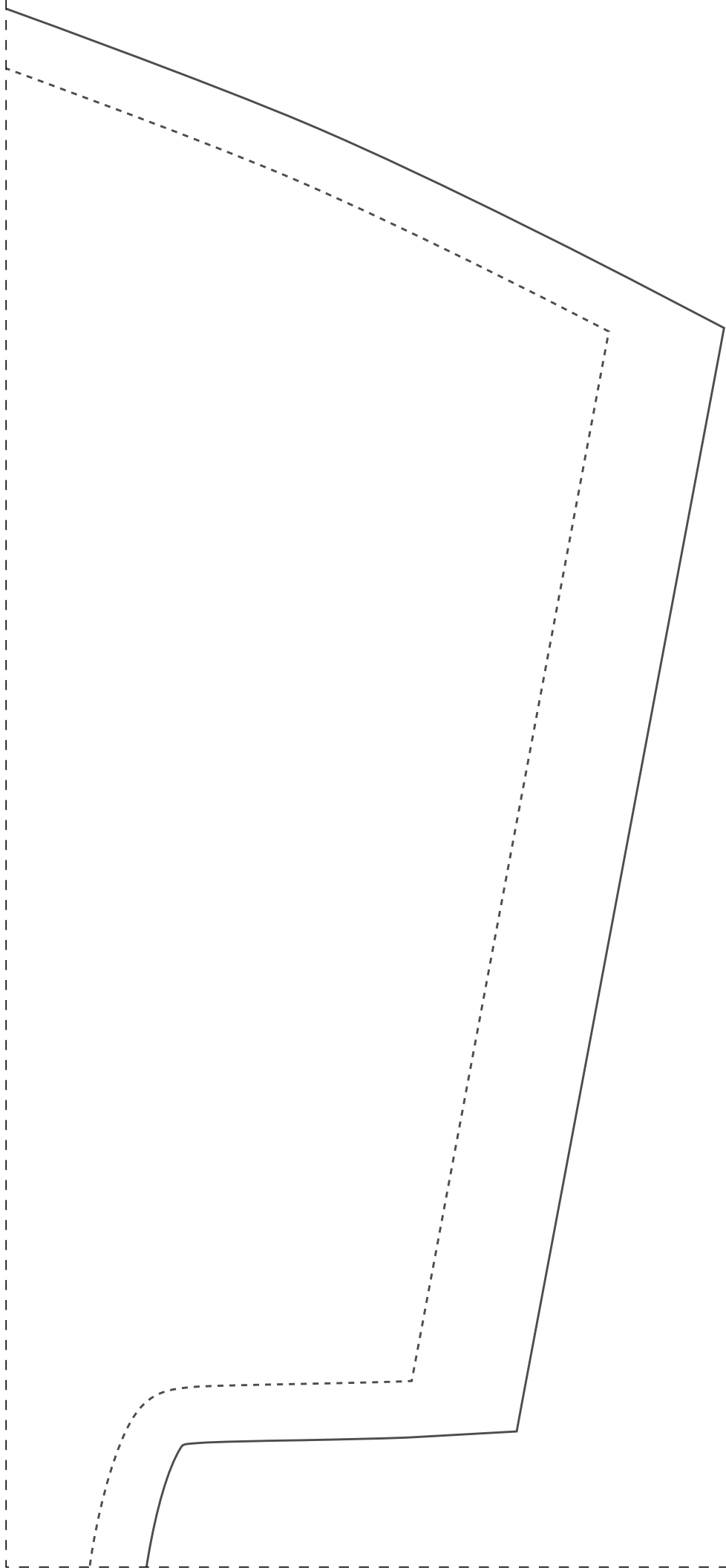
Teste  
molde  
a mes  
você  
impre



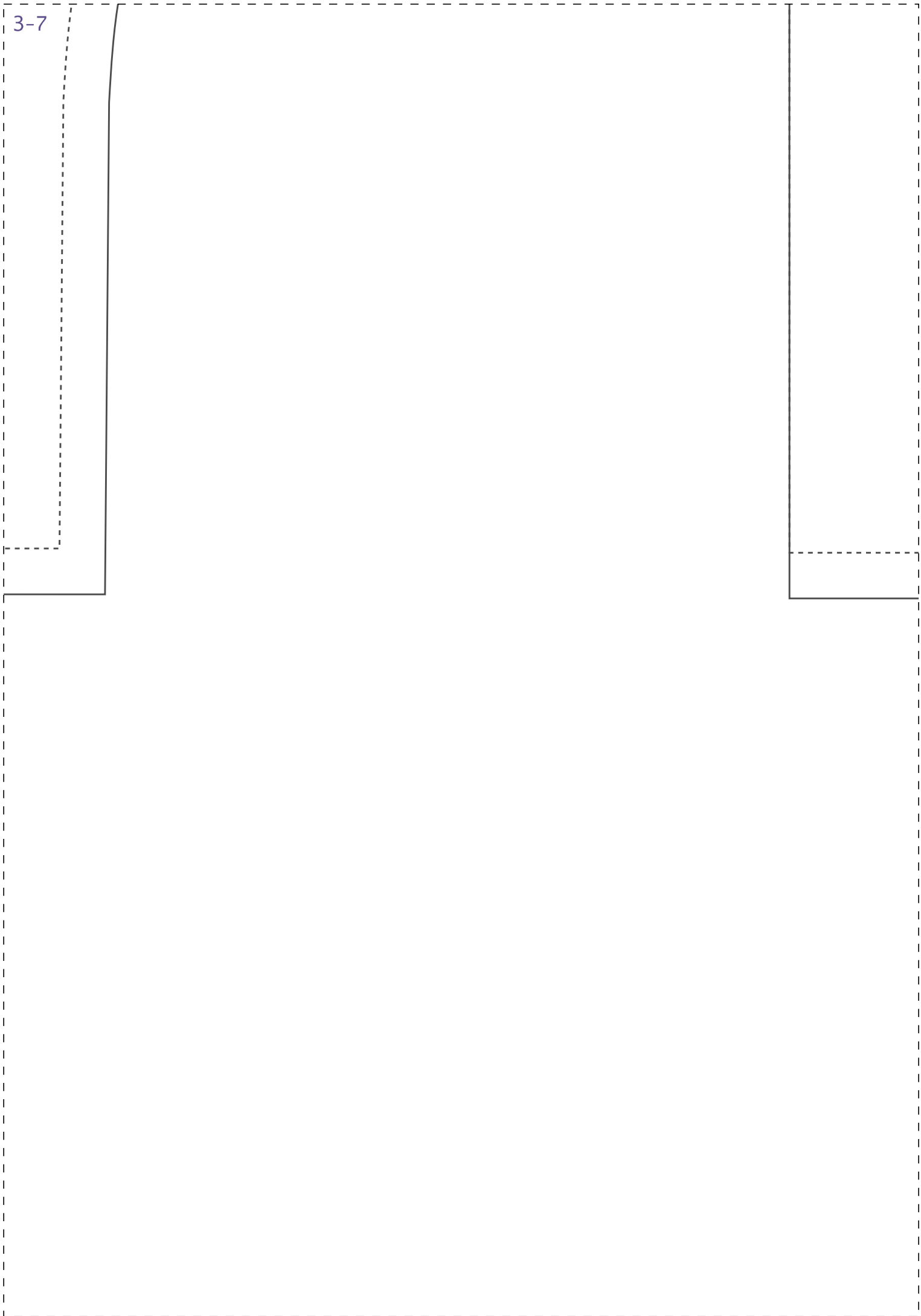
INDEXUØ8

dobra

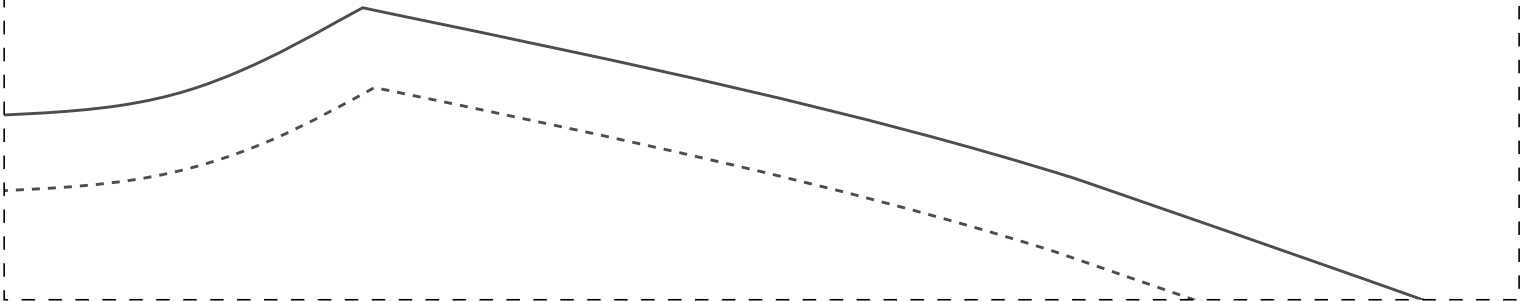
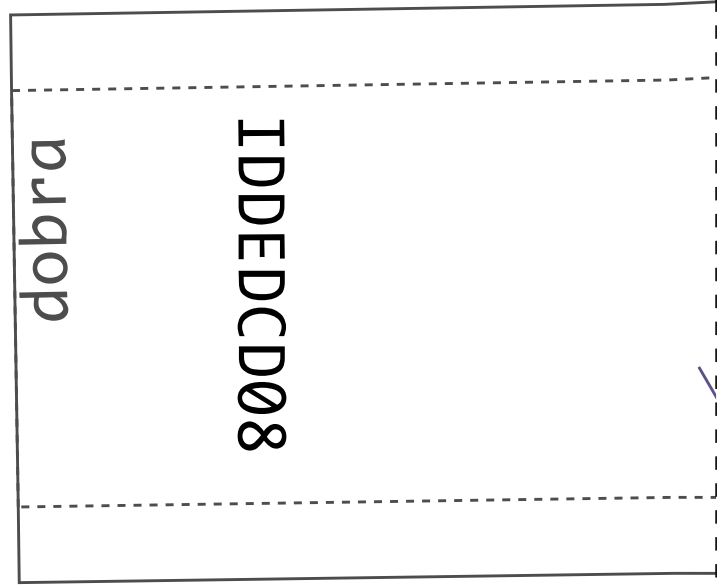
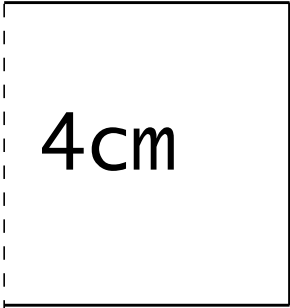
2-7



3-7



de impressão: ao imprimir seu  
meça o quadrado que deverá ter  
na medida informada (4cm), assim  
se certificará que ele foi  
feito no tamanho correto.



FRONT BOARD

---

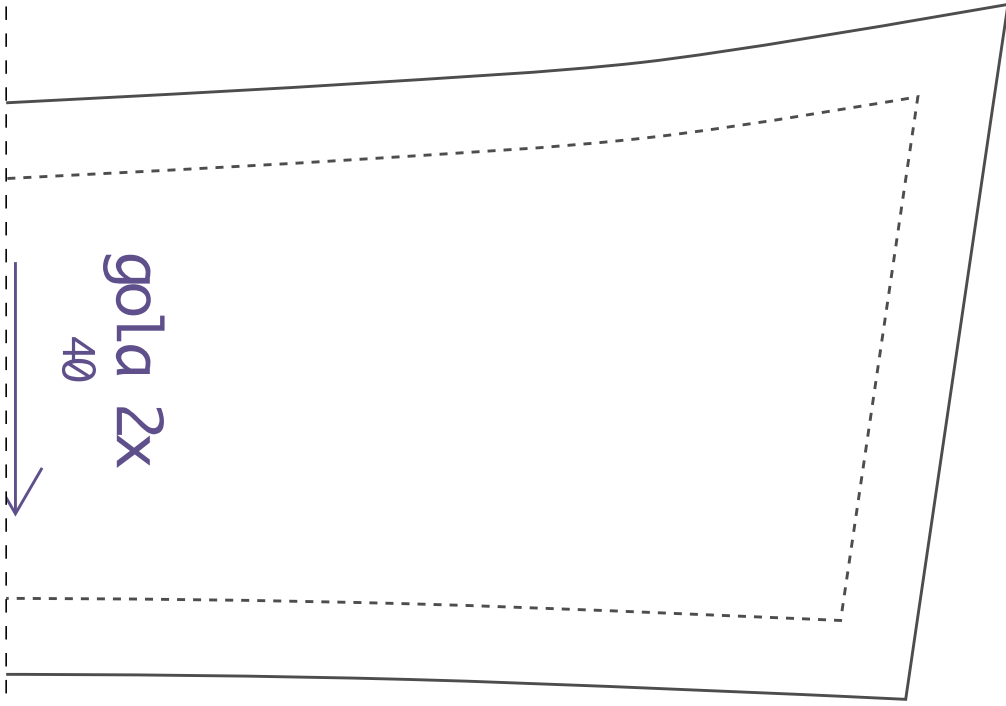
costas 1x  
40

3-8



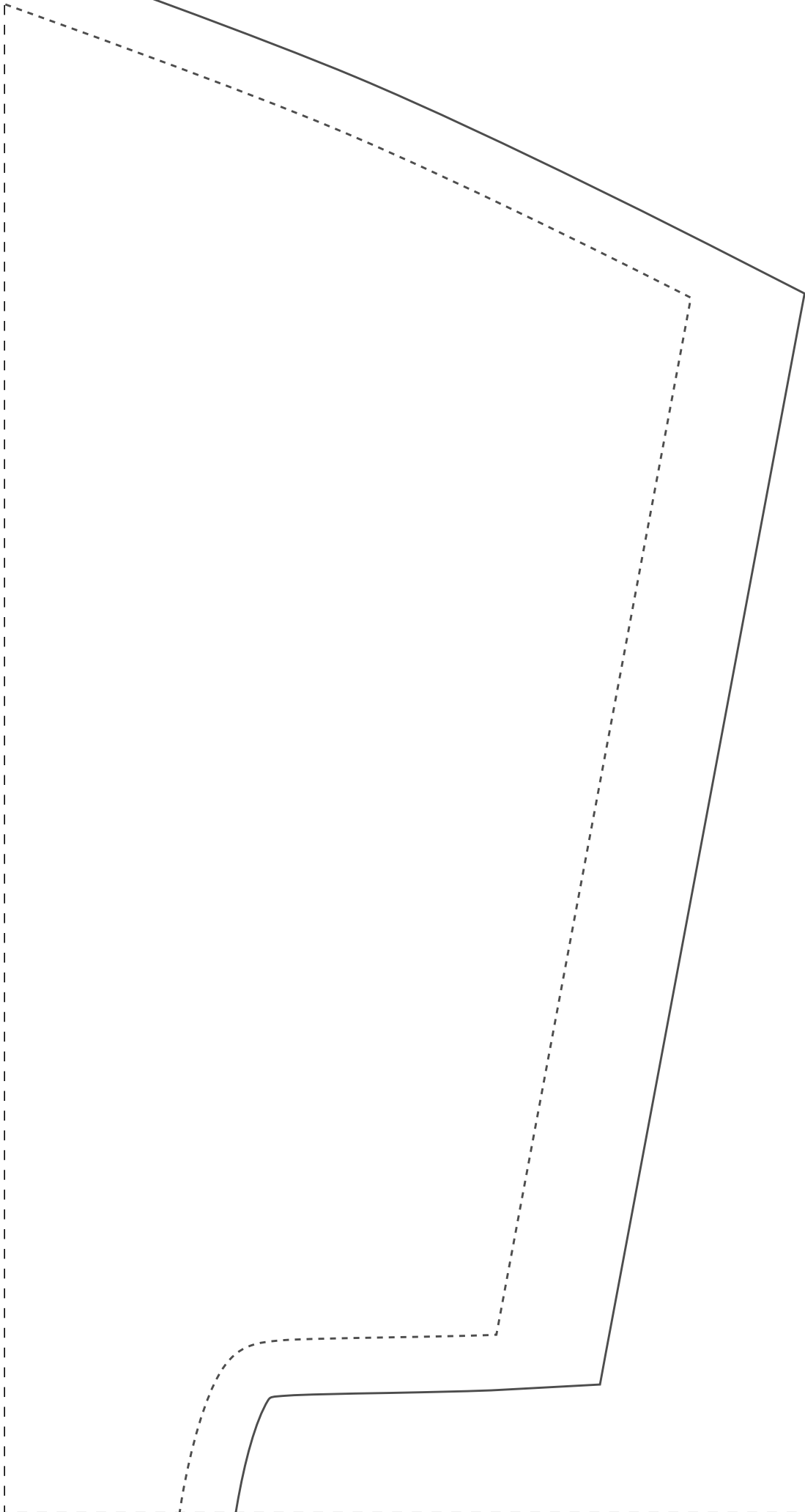


1-9



gola 2x  
40

2-9



3-9

