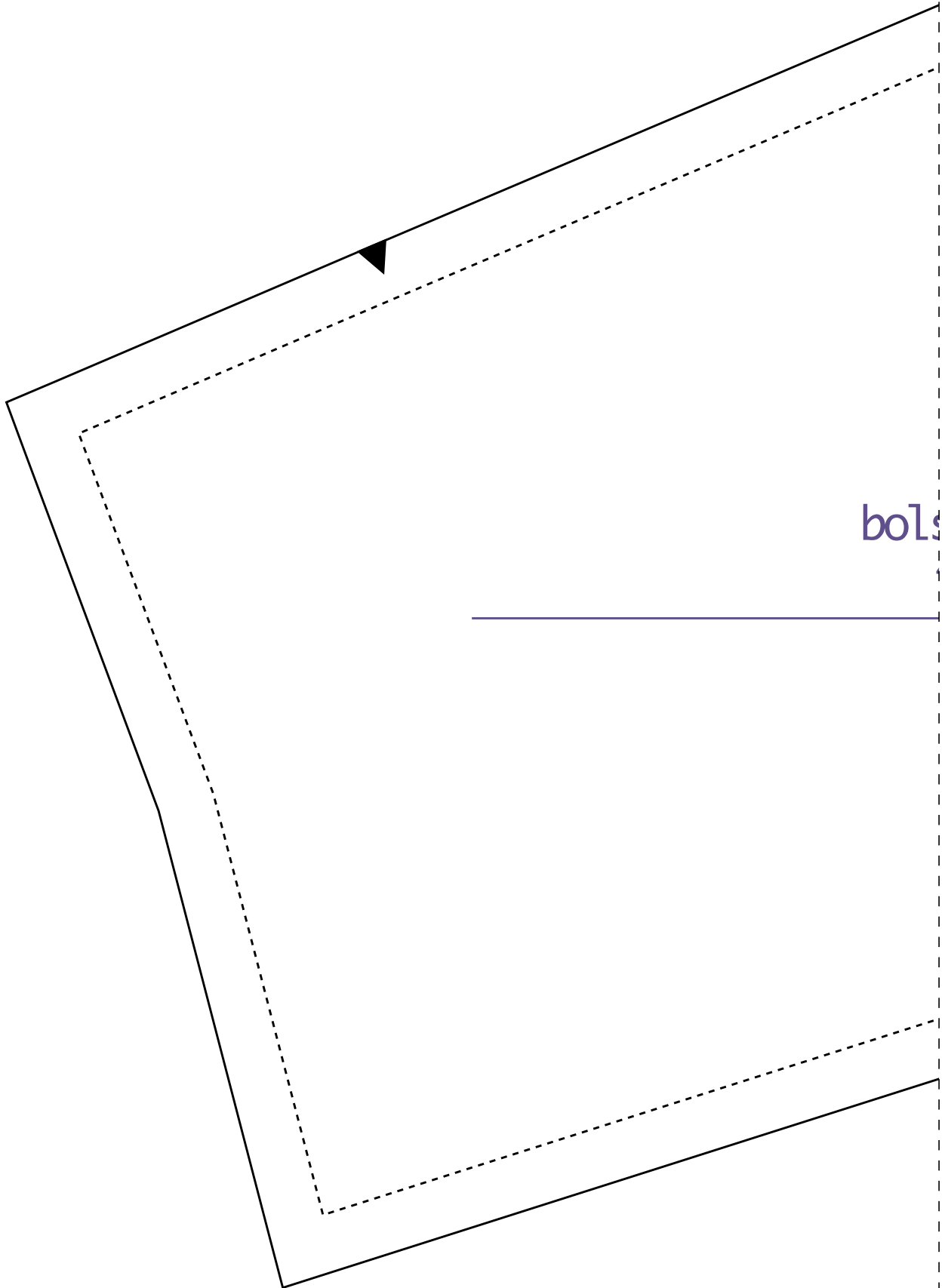
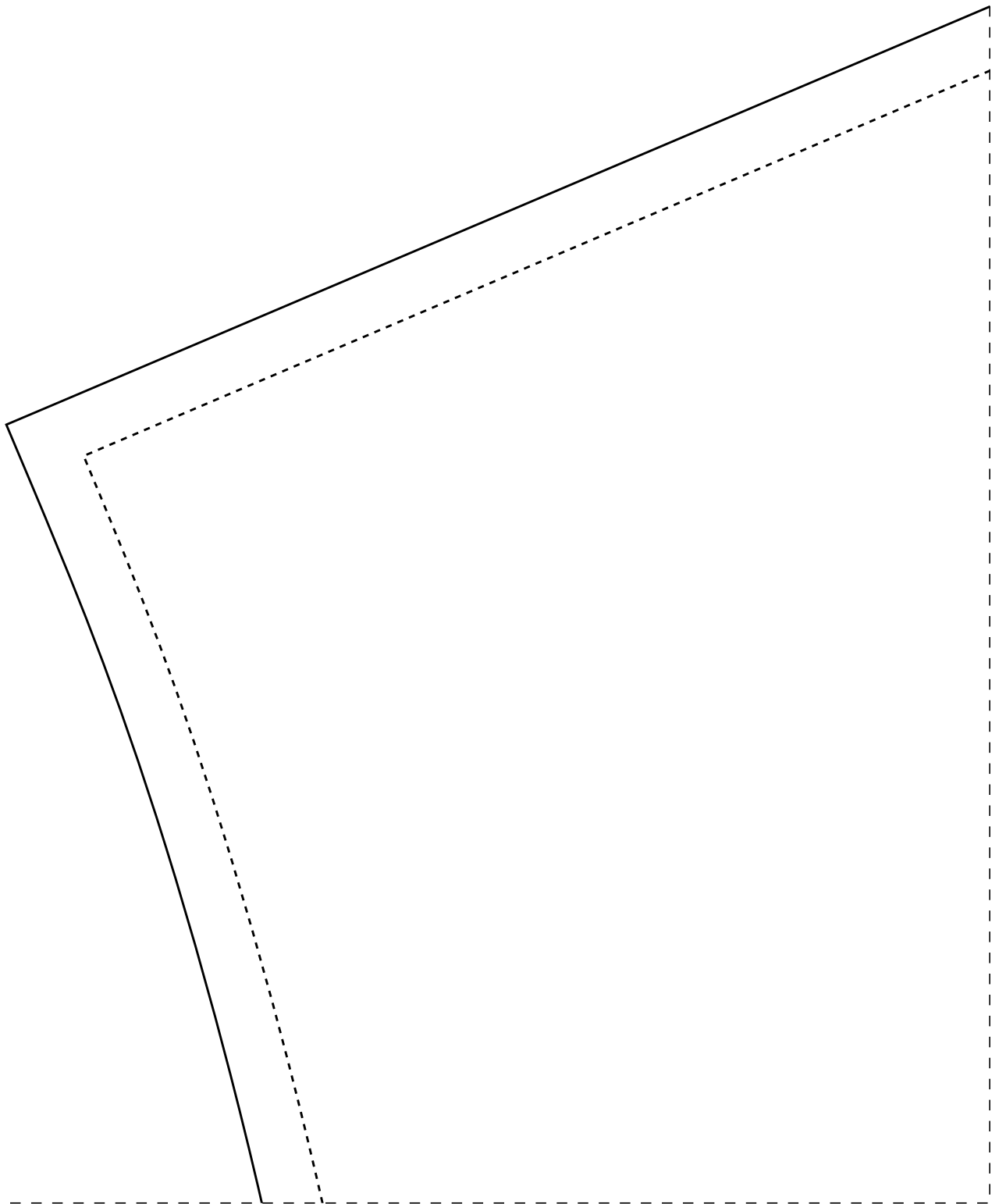


1-1

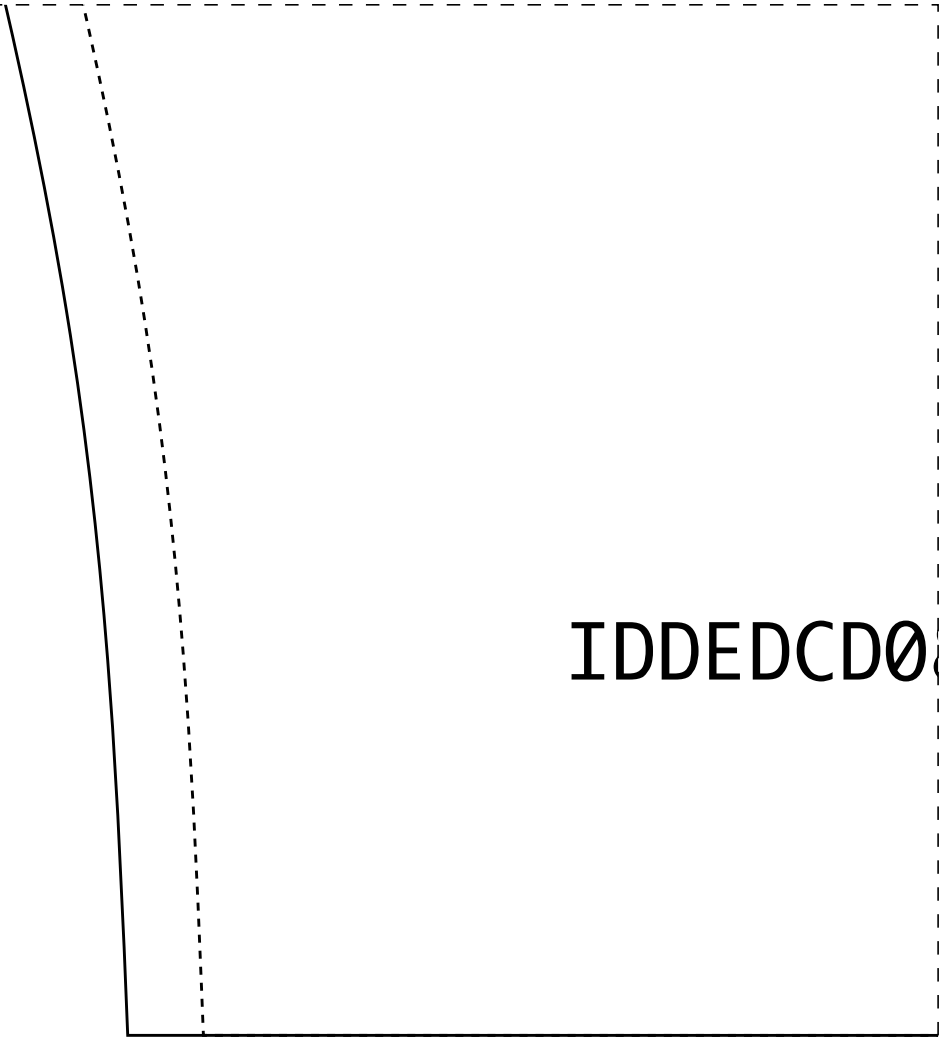


bolts

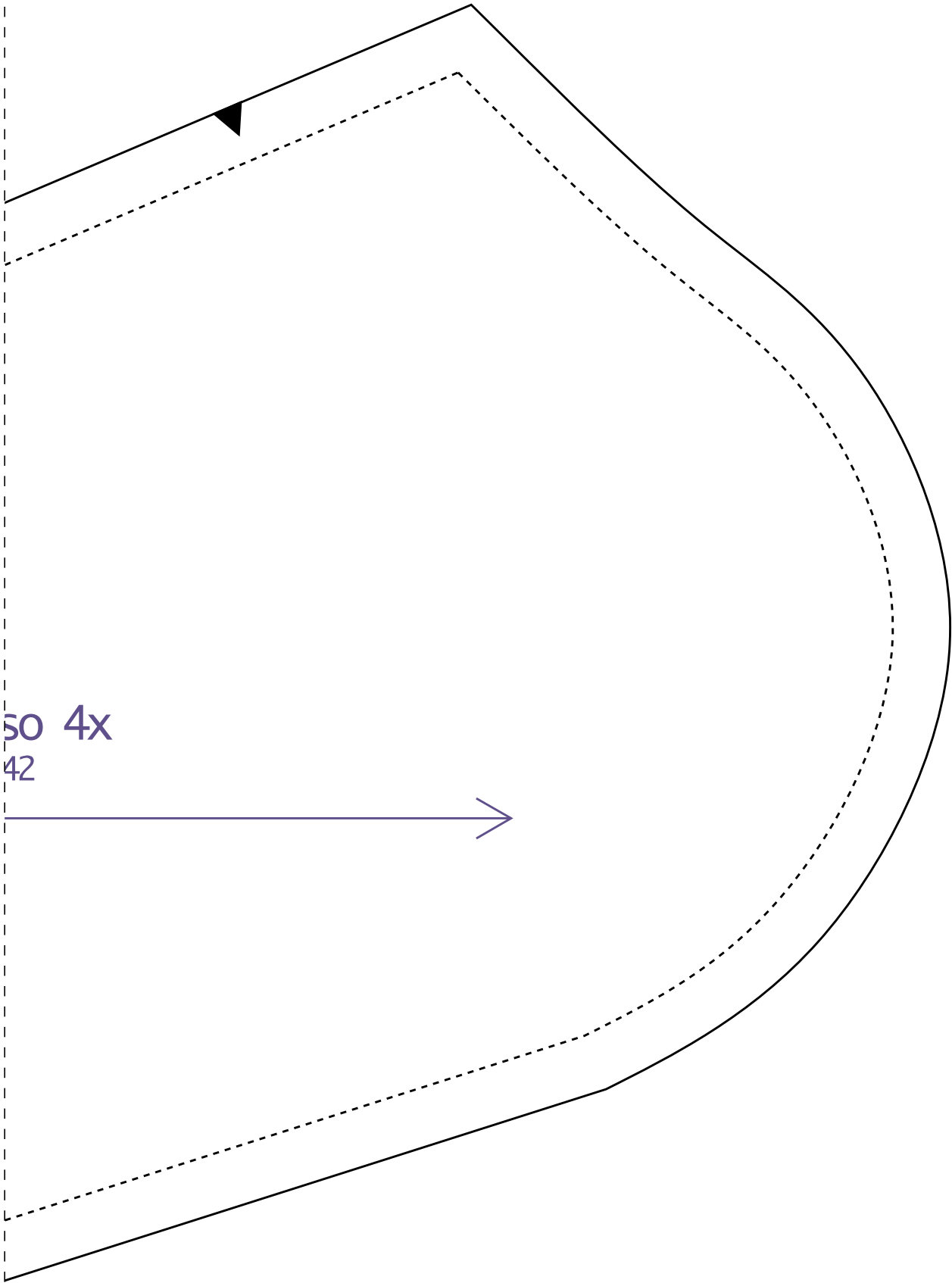


3-1

IDDED CDØ

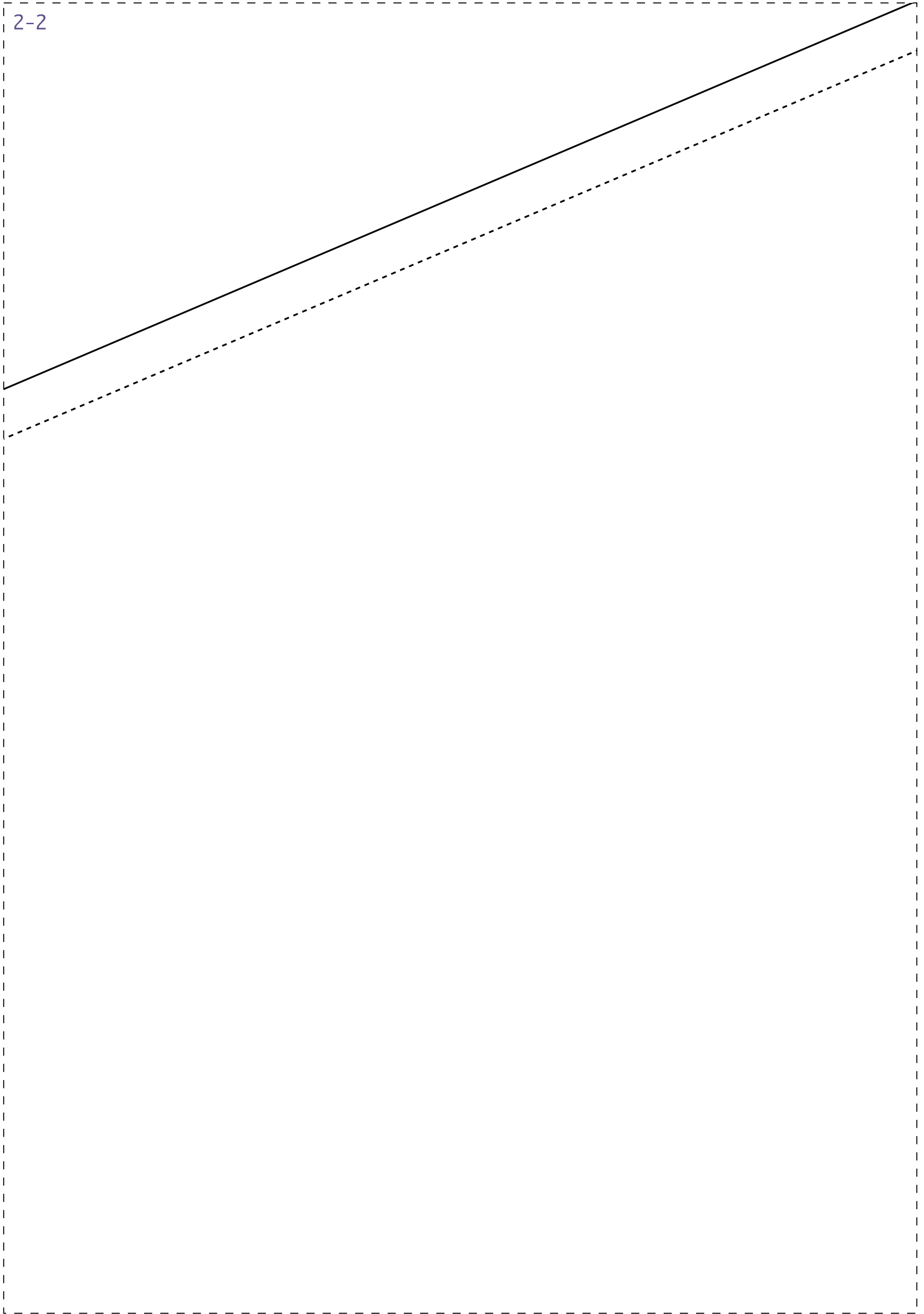


1-2



50 4x
42

2-2

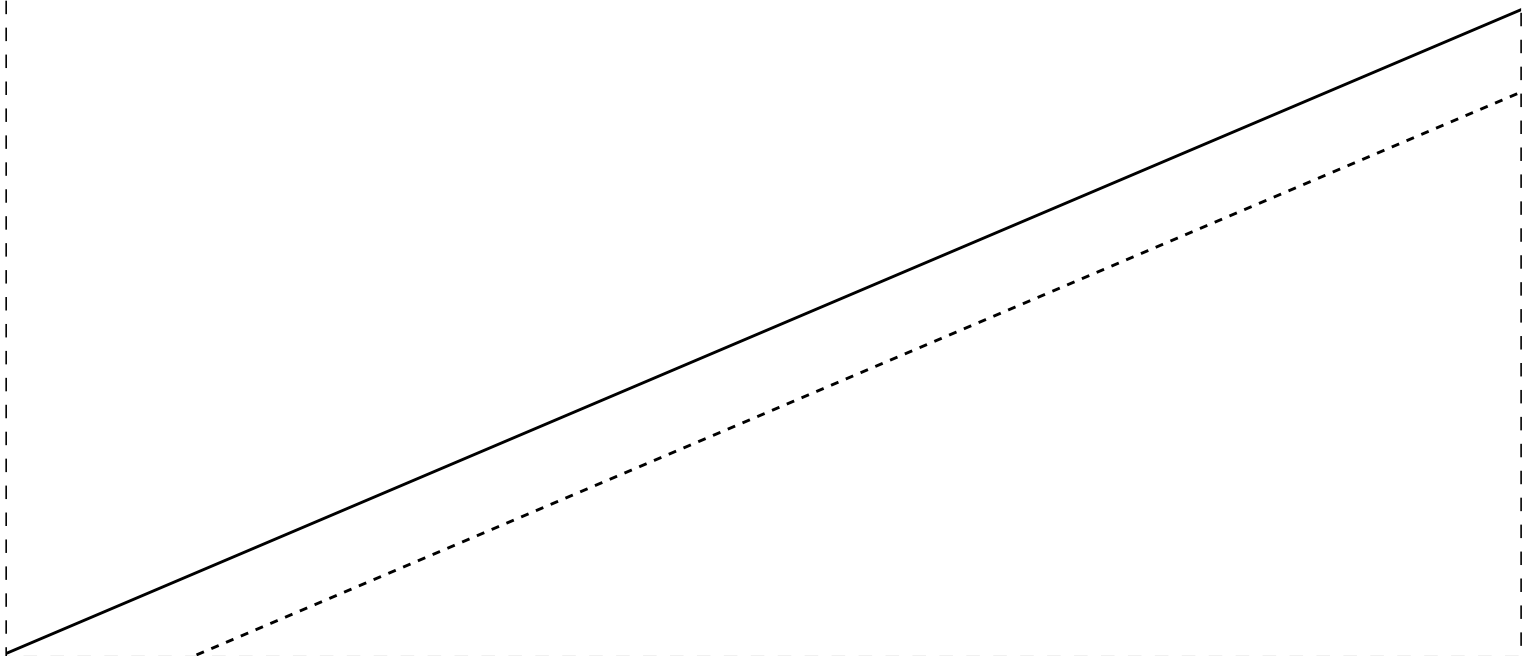


3-2

8



1-3

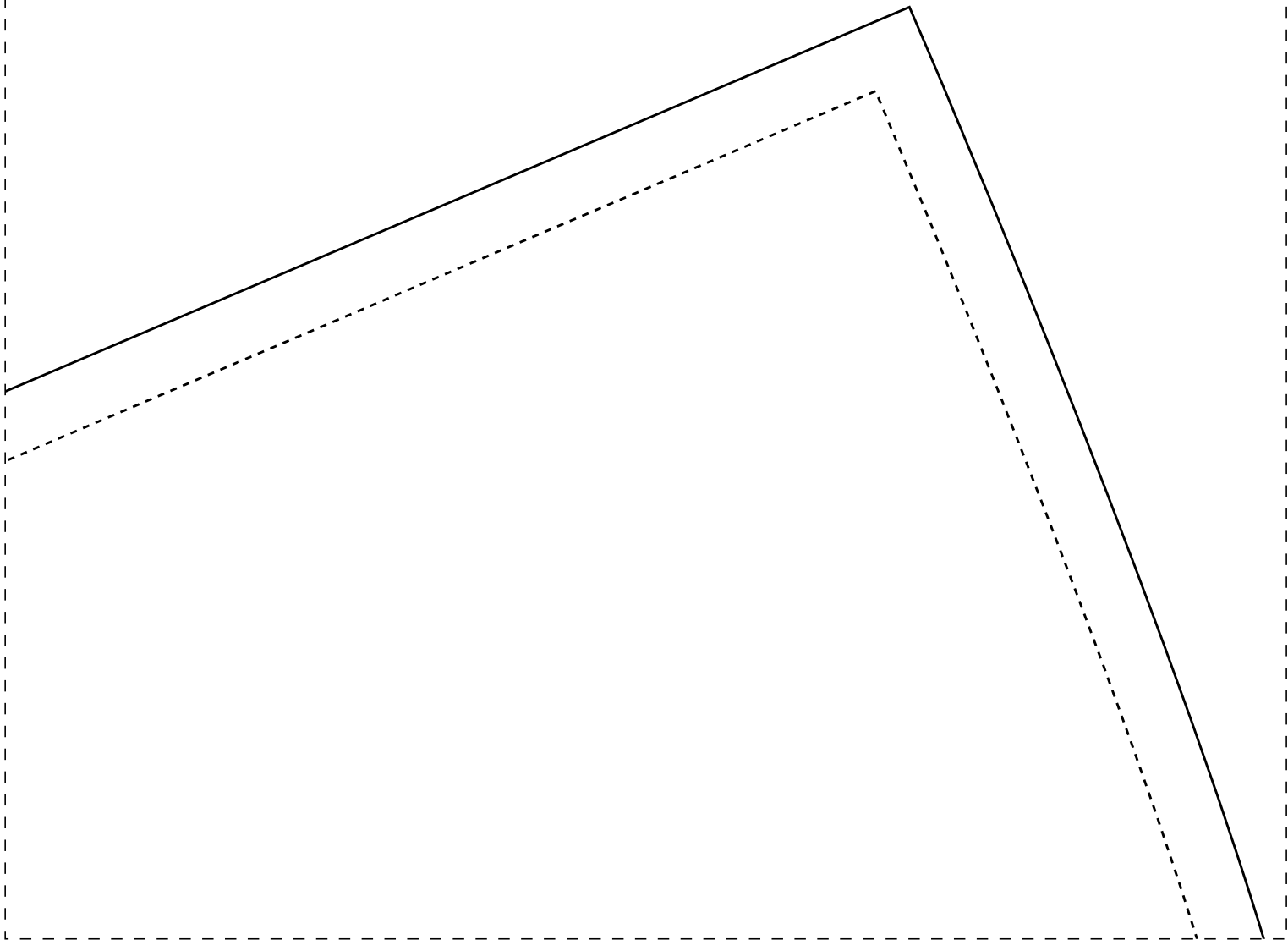


3-3

saia 2x
42

дор

1-4



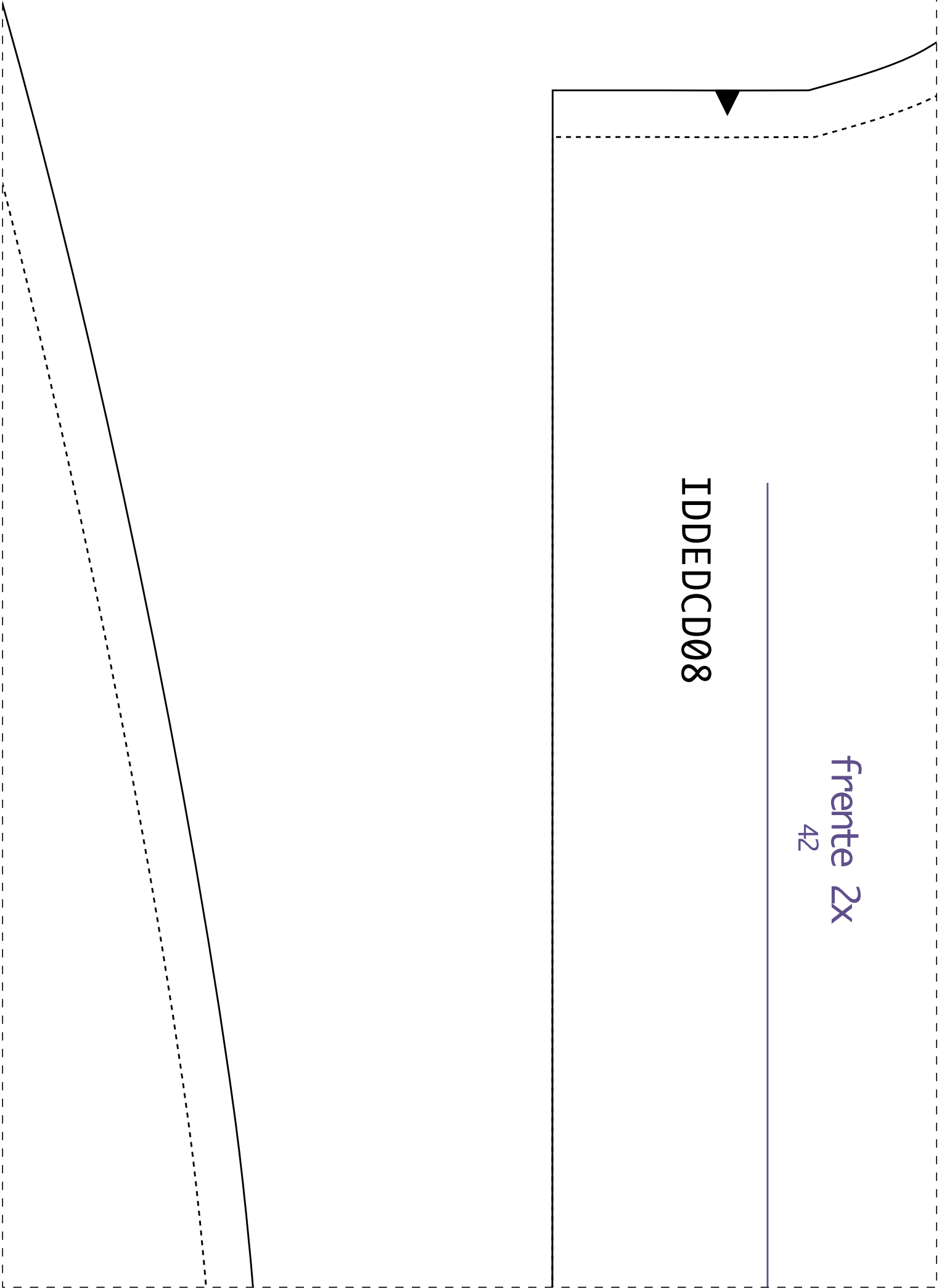
FICHA TÉCNICA:

- Tecido Plano 1,4m largura
- Viscose, viscolinho, linho, crepes, gabardine, ou similares
- Fechamento frontal com botões
- 2,80m para os tamanhos 36 ao 44
- 3,30m para os tamanhos 46 ao 54
- Botões
- Cortar elástico para a cintura:
36-62cm/38-64cm/40-66cm/42-70cm
44-74cm/46-78cm/48-82cm/50-86cm
20-90cm/54-94cm



dobra

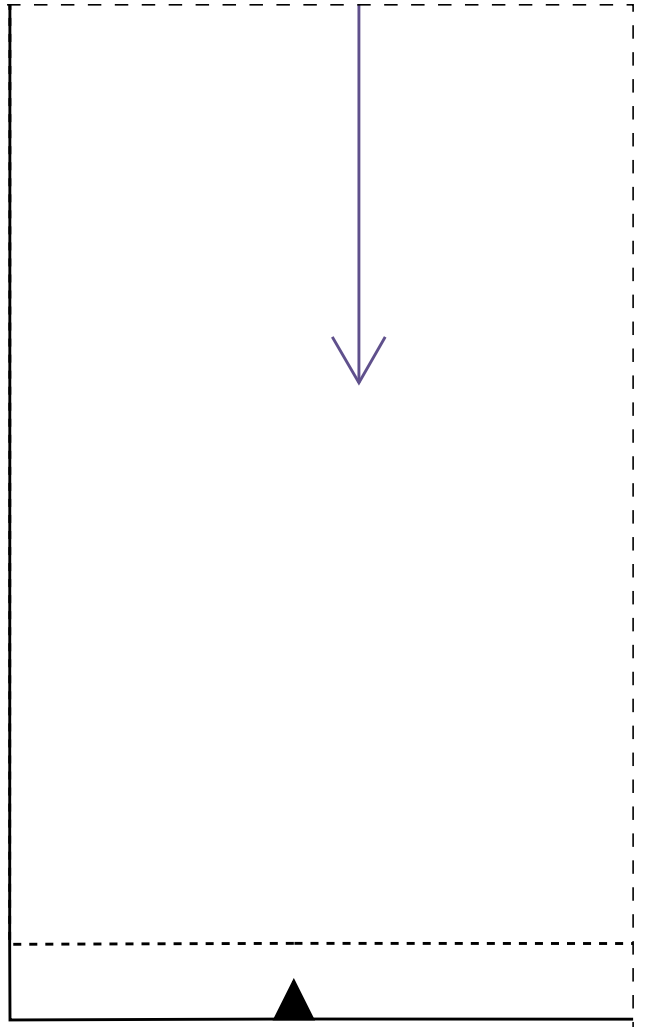
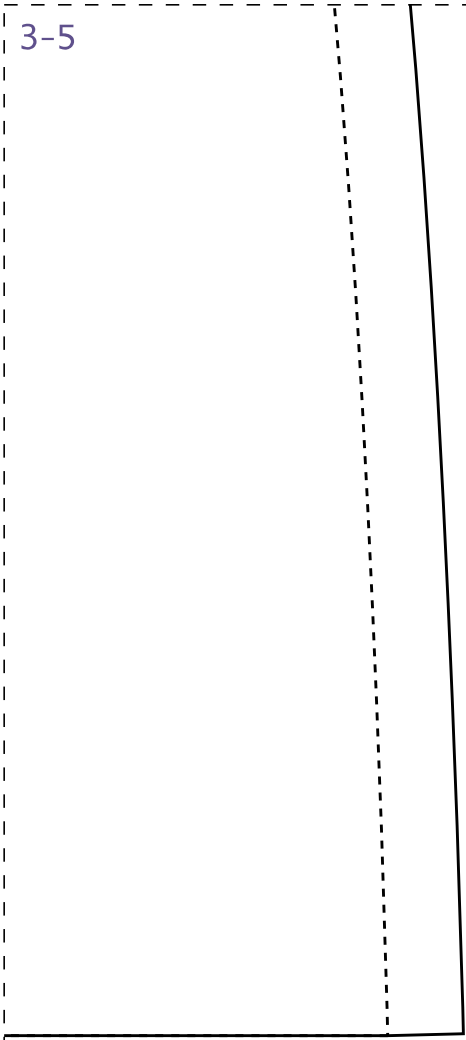
2-5



frente 2x
42

IDDEDCCD08

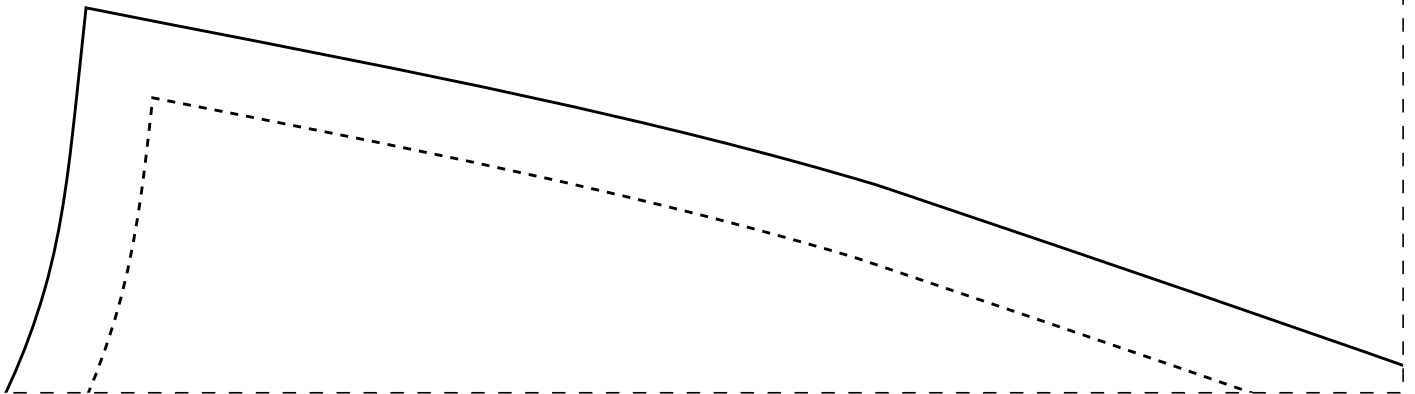
3-5



1-6

42
2x
gol
pè

IDDED CD08

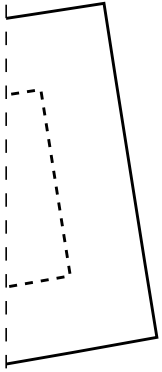


**Instituto Diana Demarchi
Escola de Costurar
Vestido Manga Japonesa e Bo
PROIBIDA REVENDA**

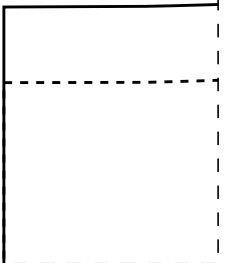
fões

3-6

1-7

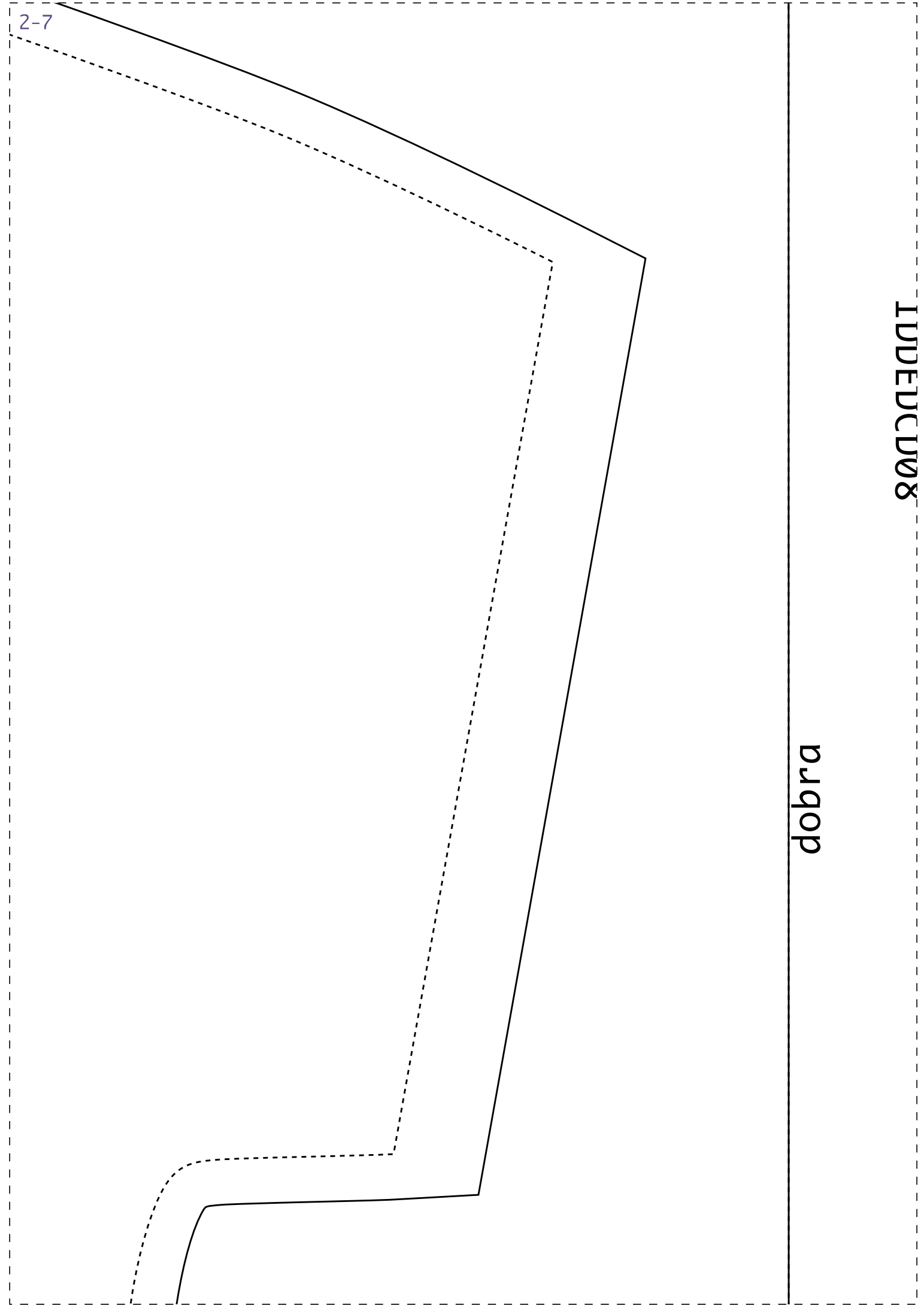


Teste
molde
a mes
você
impre

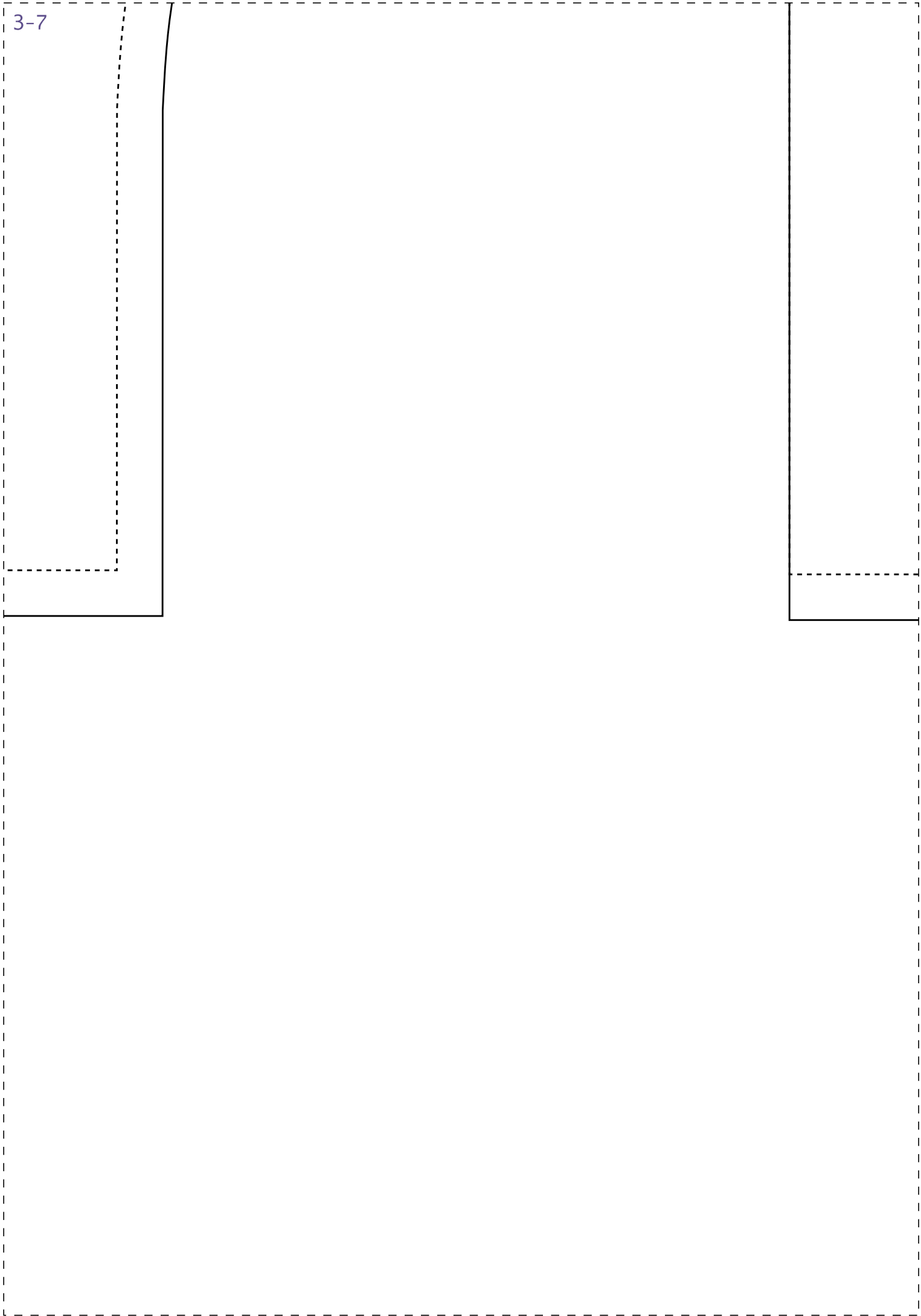


dobra

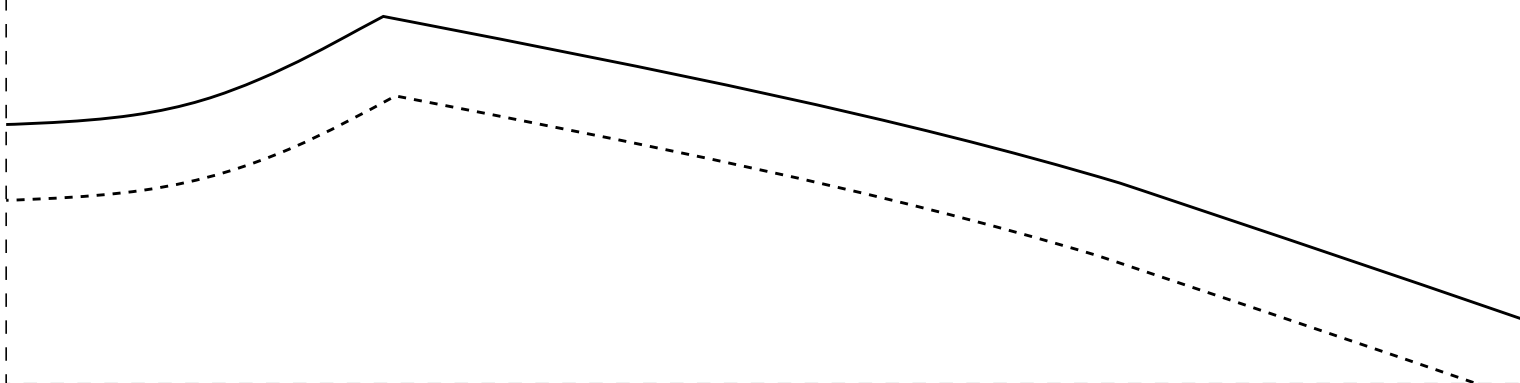
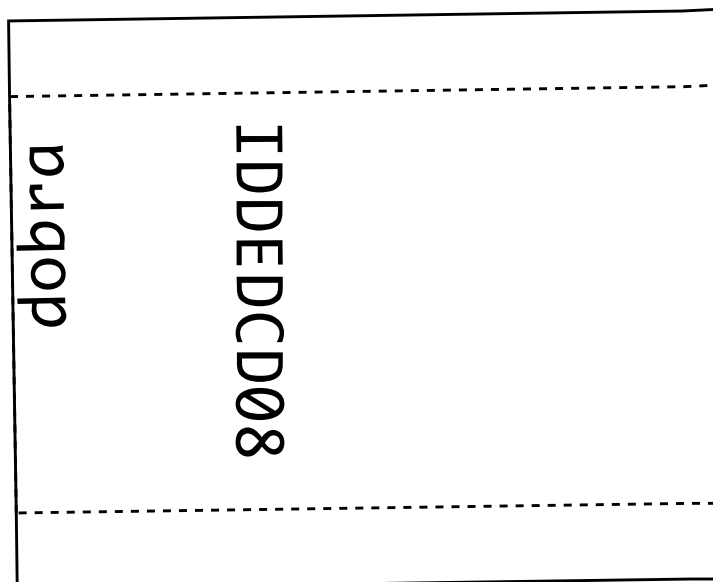
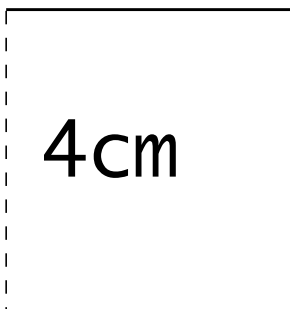
2-7



3-7



de impressão: ao imprimir seu
meça o quadrado que deverá ter
na medida informada (4cm), assim
se certificará que ele foi
feito no tamanho correto.

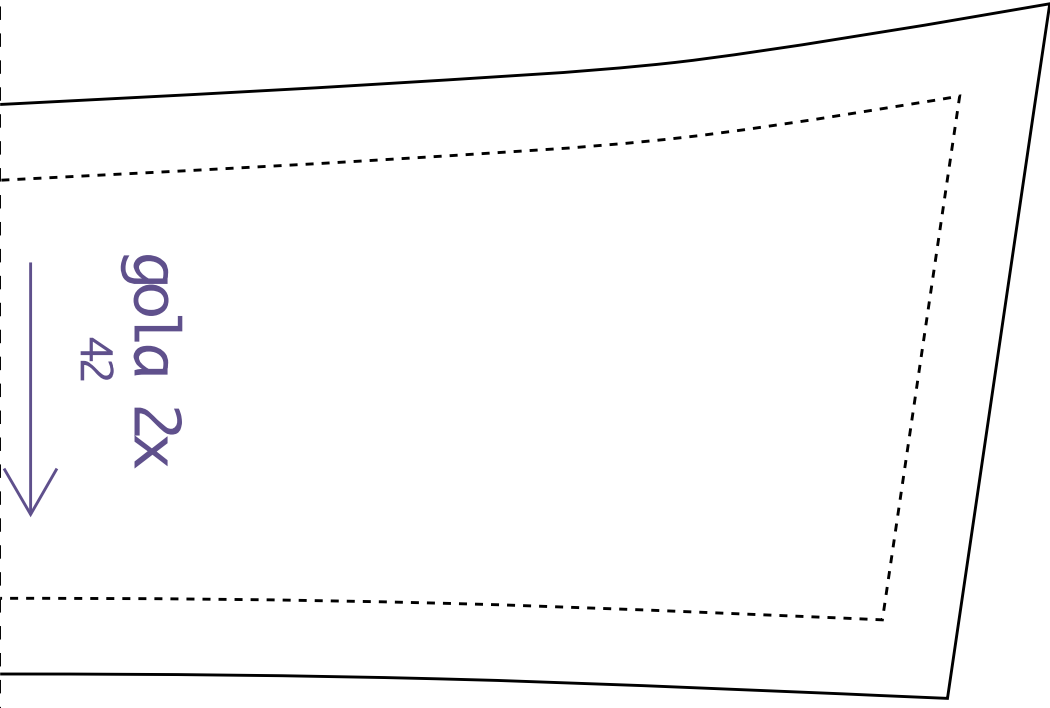


costas 1x
42

3-8



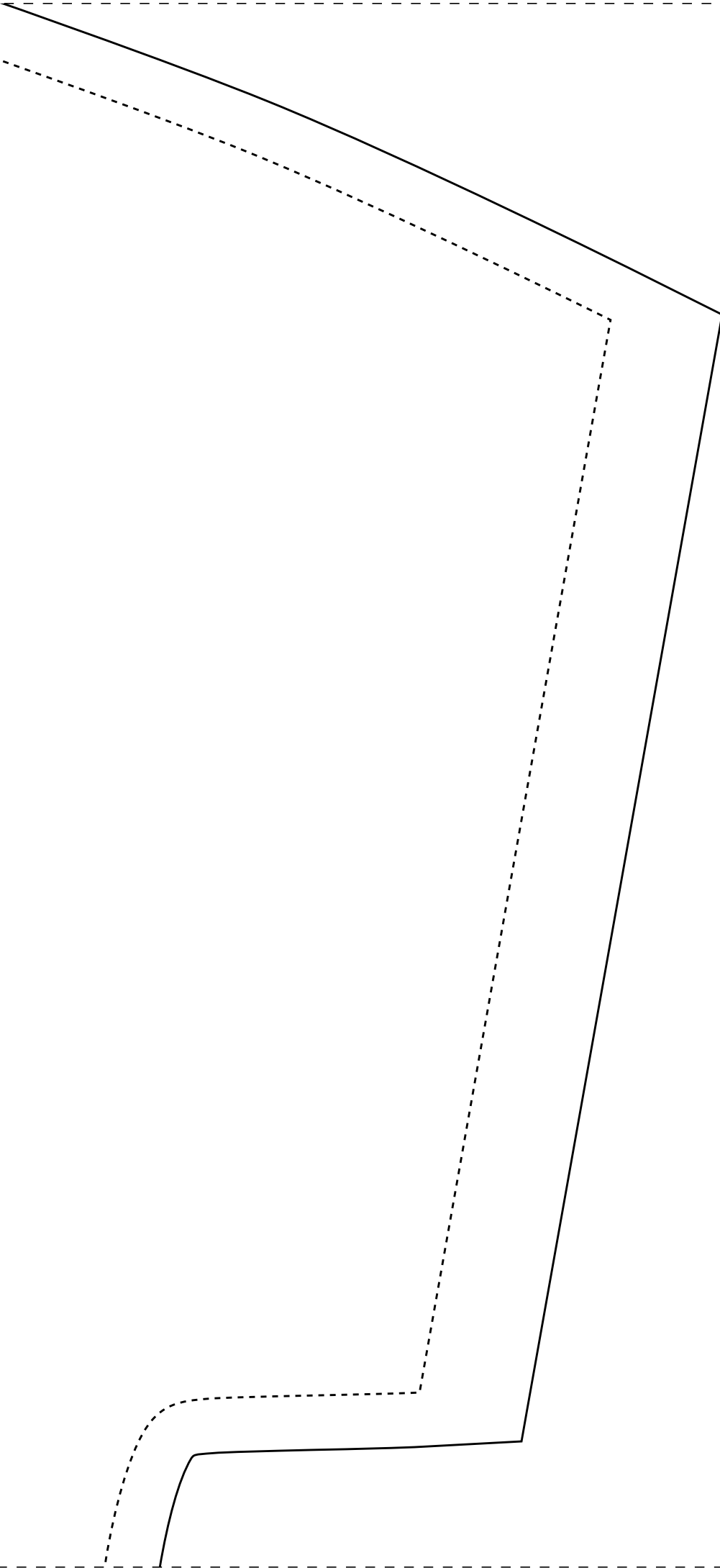
1-9



gola 2x
42



2-9



3-9

