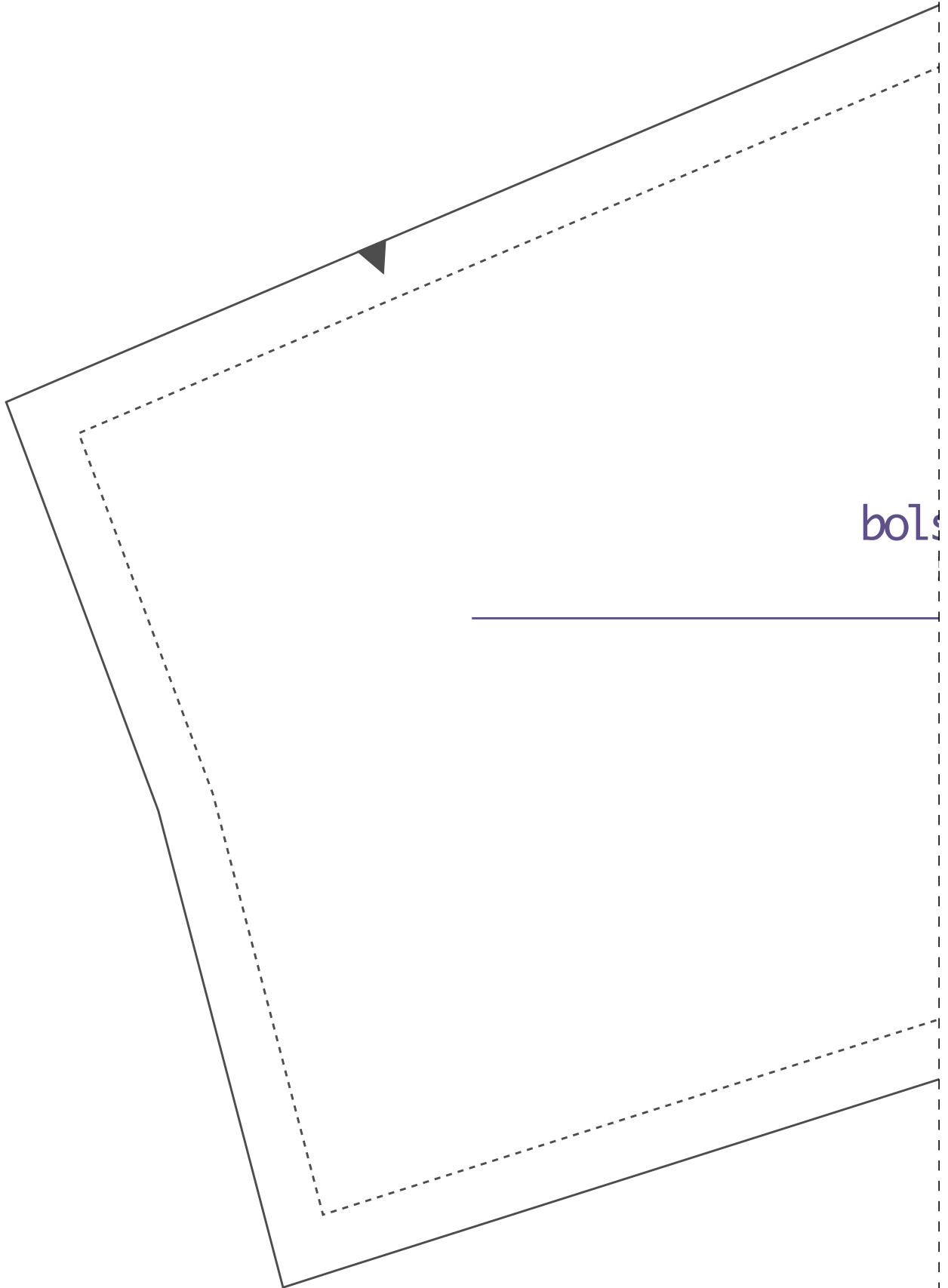


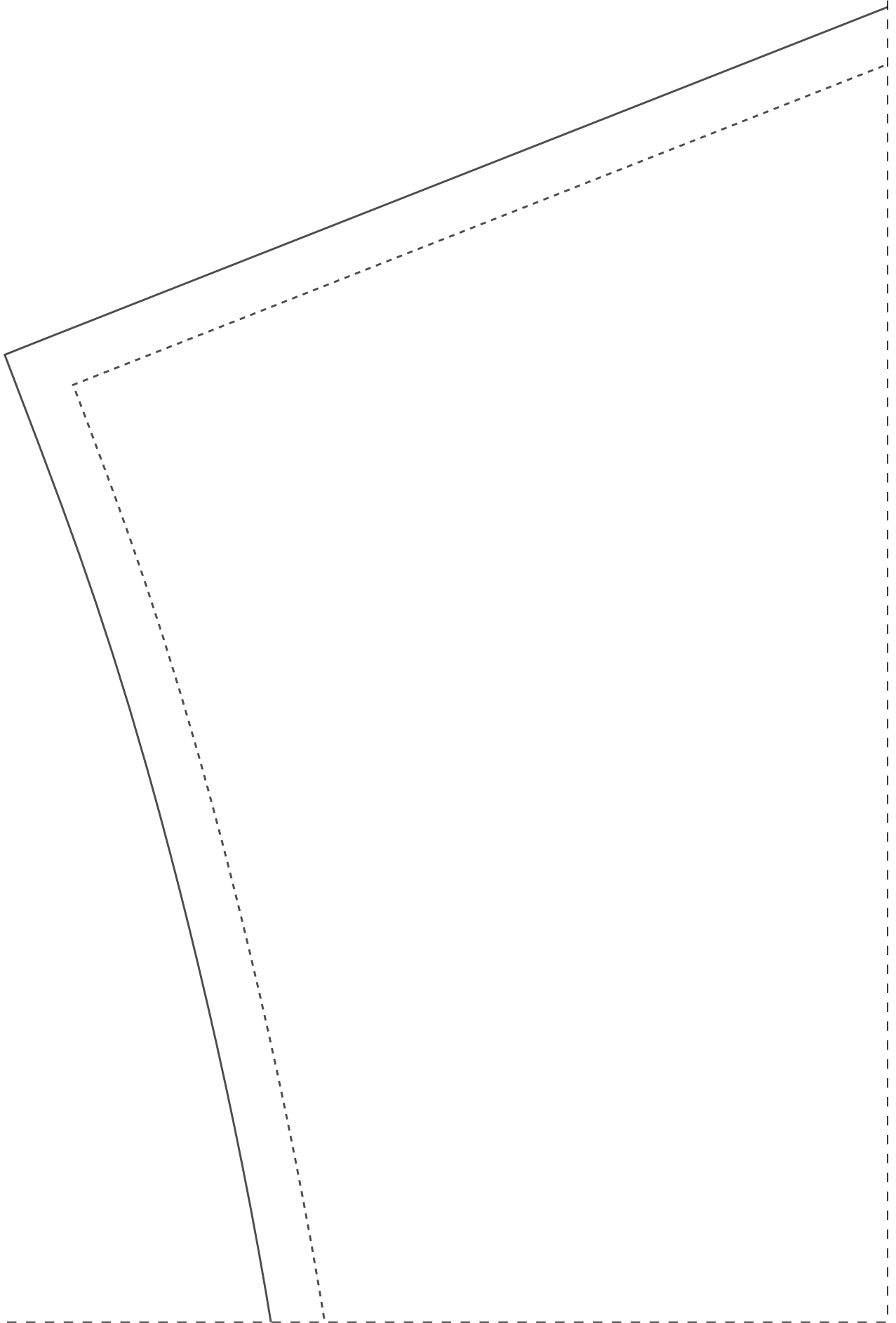
1-1



bolts



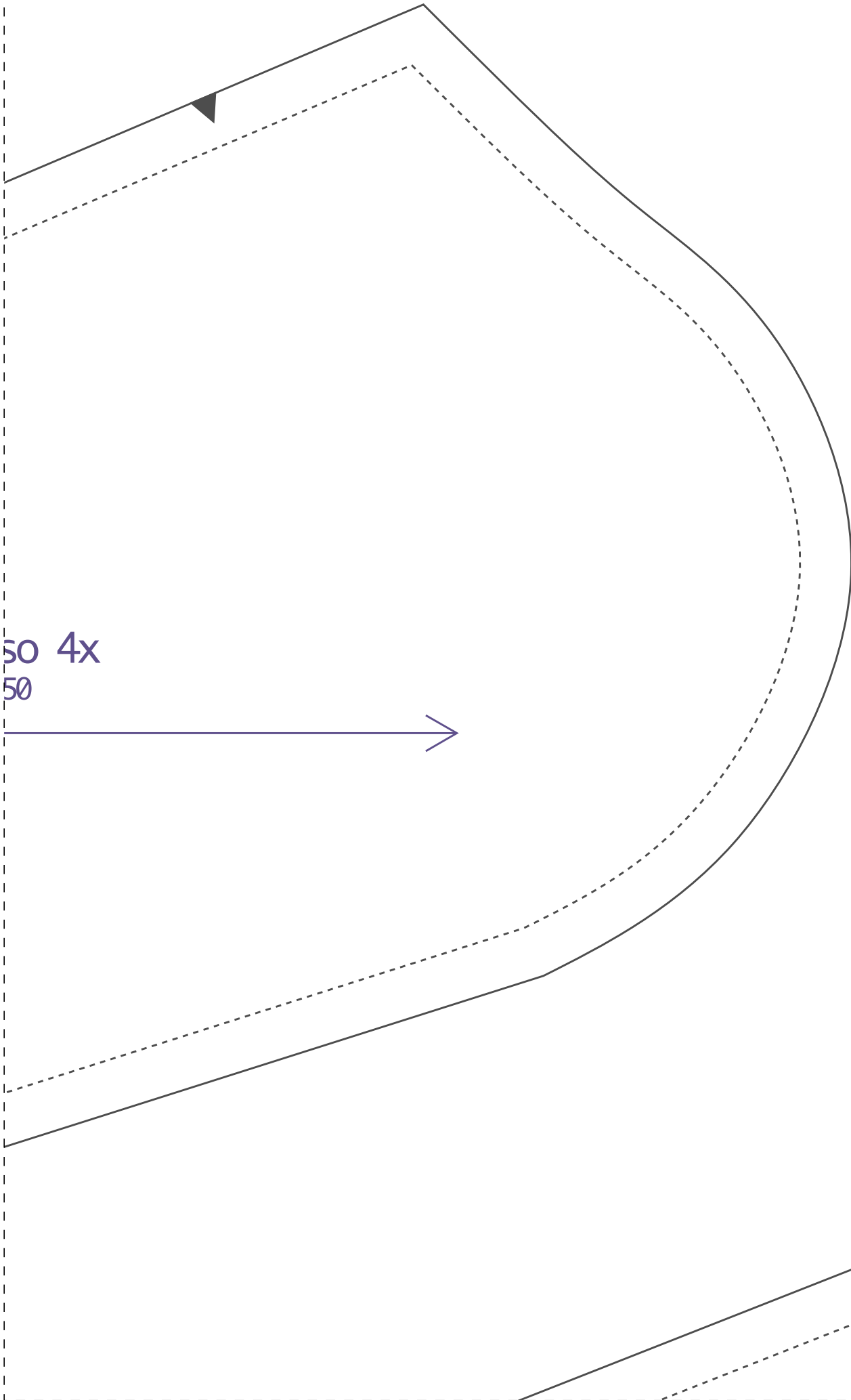
2-1



3-1

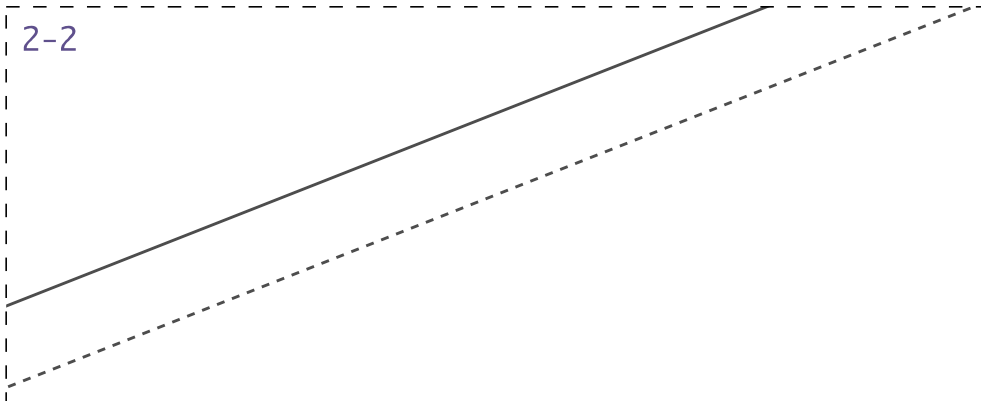
IDDED CDØ

1-2



50 4x
50

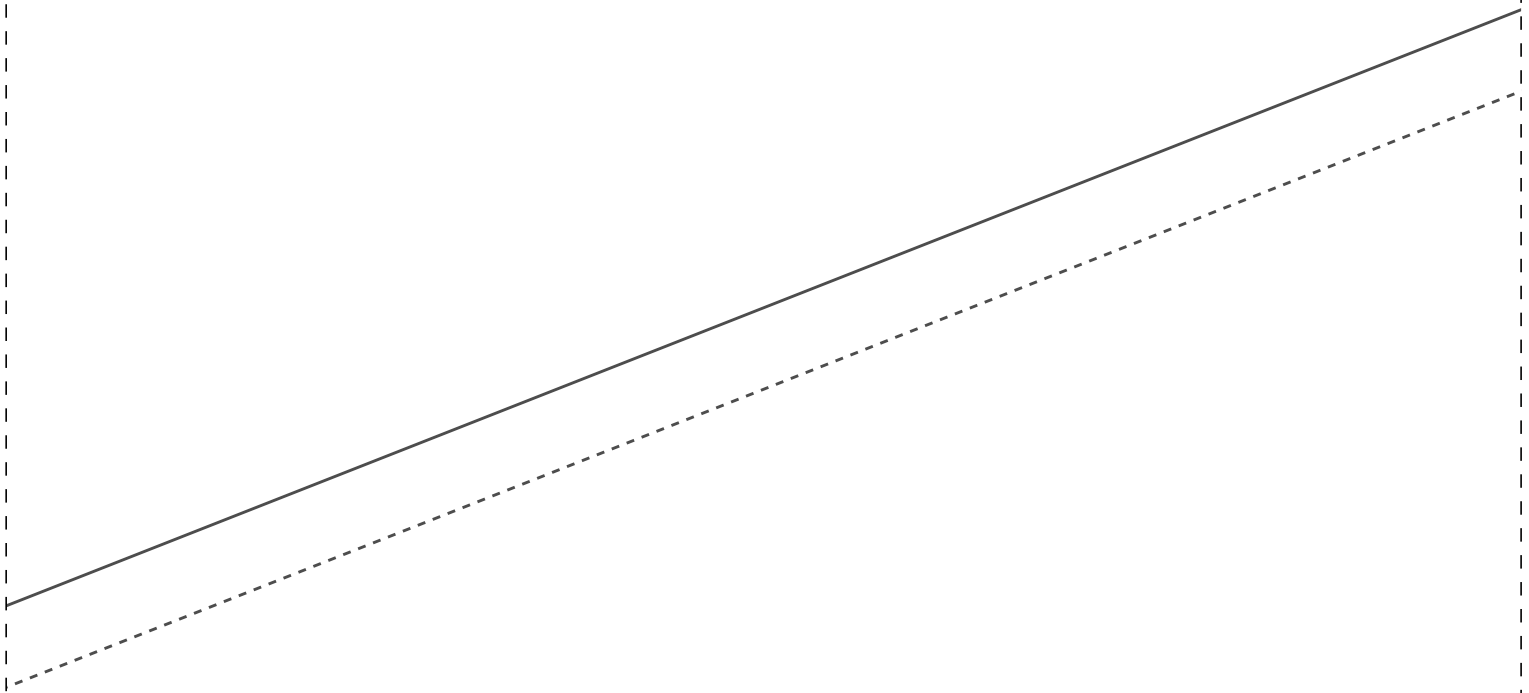
2-2



8



1-3

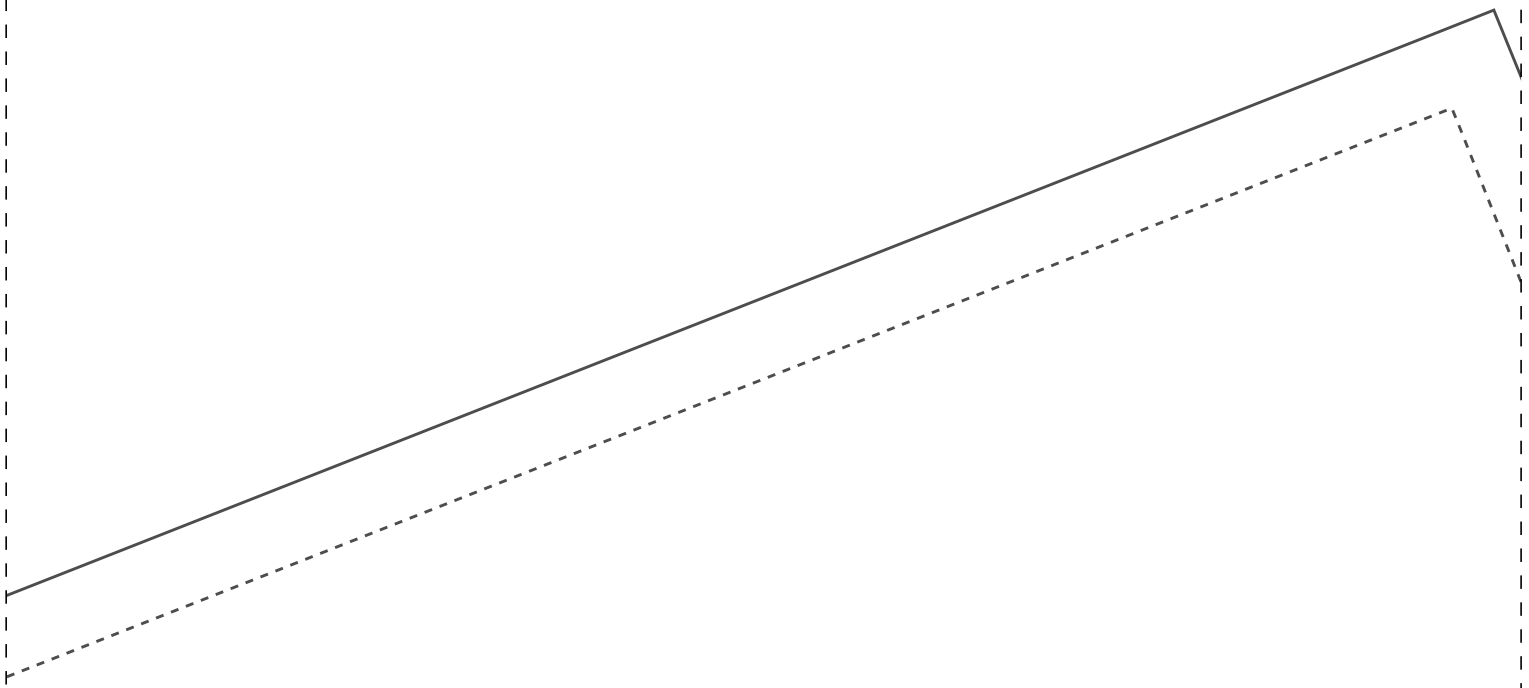


3-3

saia 2x
50

borra

1-4



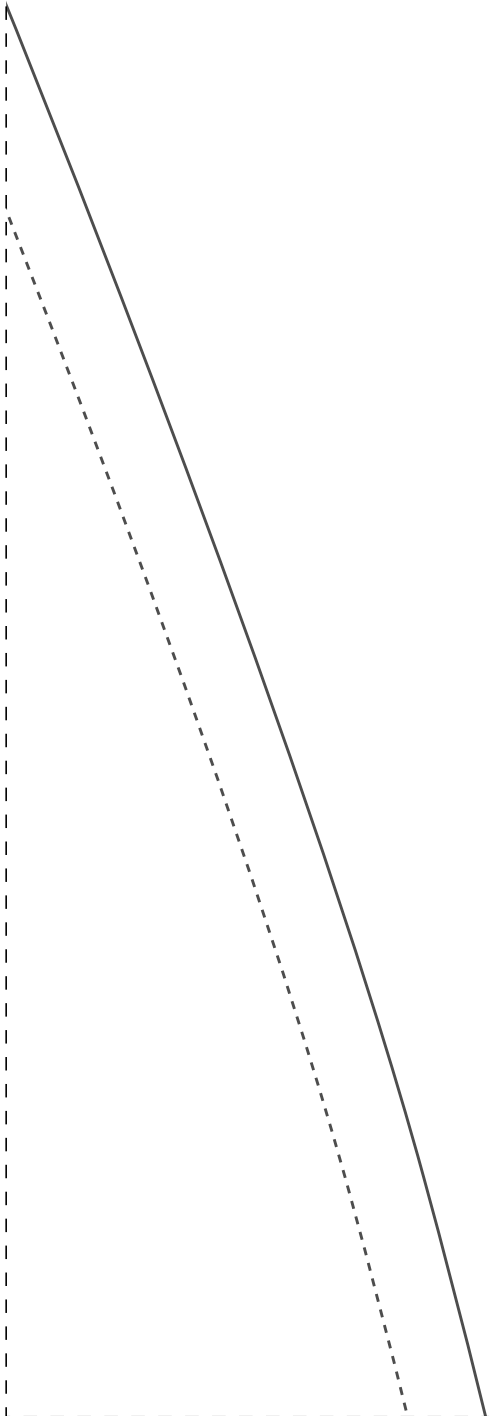
FICHA TÉCNICA:

- Tecido Plano 1,4m largura
- Viscose, viscolinho, linho, crepes, gabardine, ou similares
- Fechamento frontal com botões
- 2,80m para os tamanhos 36 ao 44
- 3,30m para os tamanhos 46 ao 54
- Botões
- Cortar elástico para a cintura:
36-62cm/38-64cm/40-66cm/42-70cm
44-74cm/46-78cm/48-82cm/50-86cm
20-90cm/54-94cm



1-5

dobra

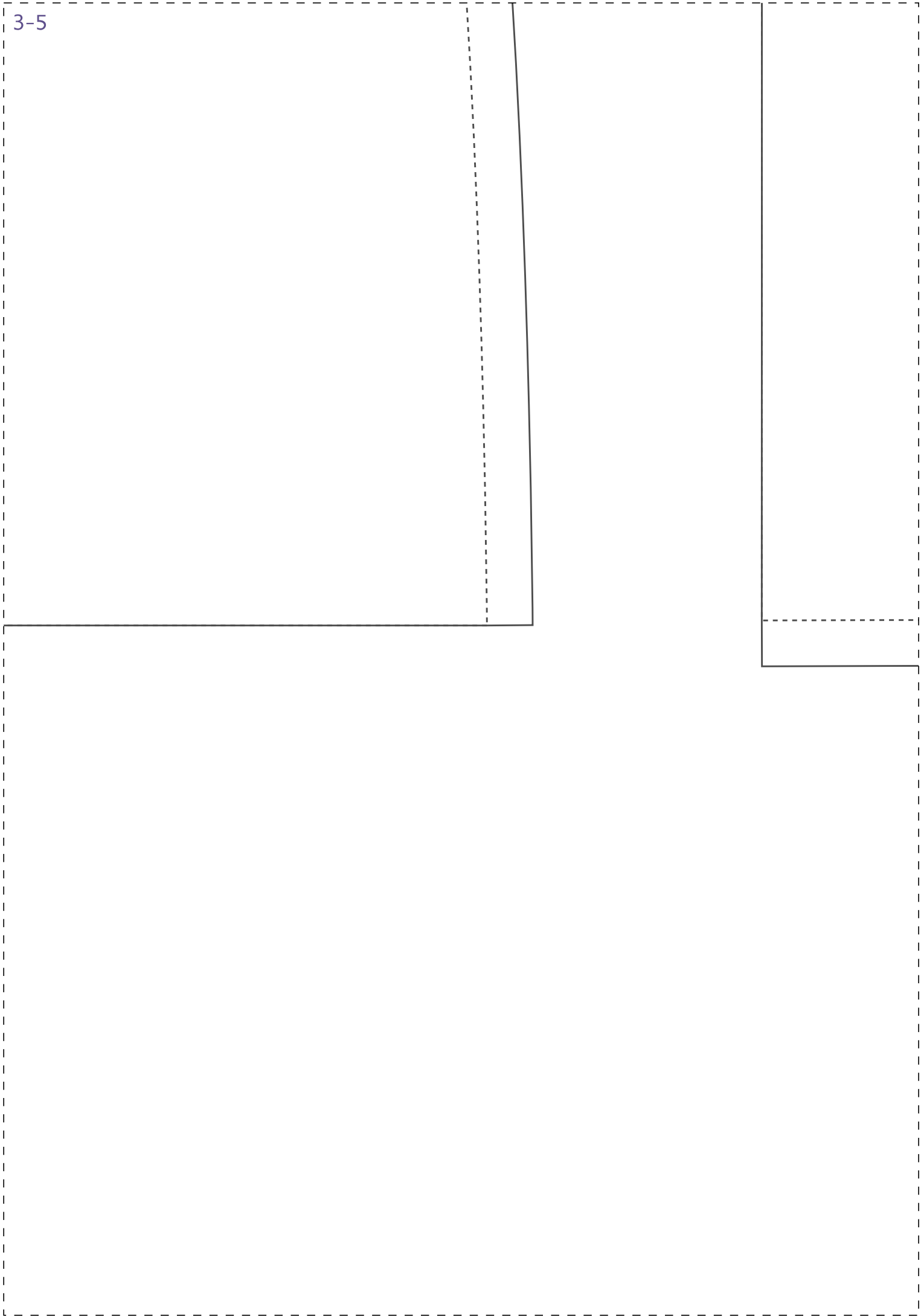


IDDEDCCD08

2-5



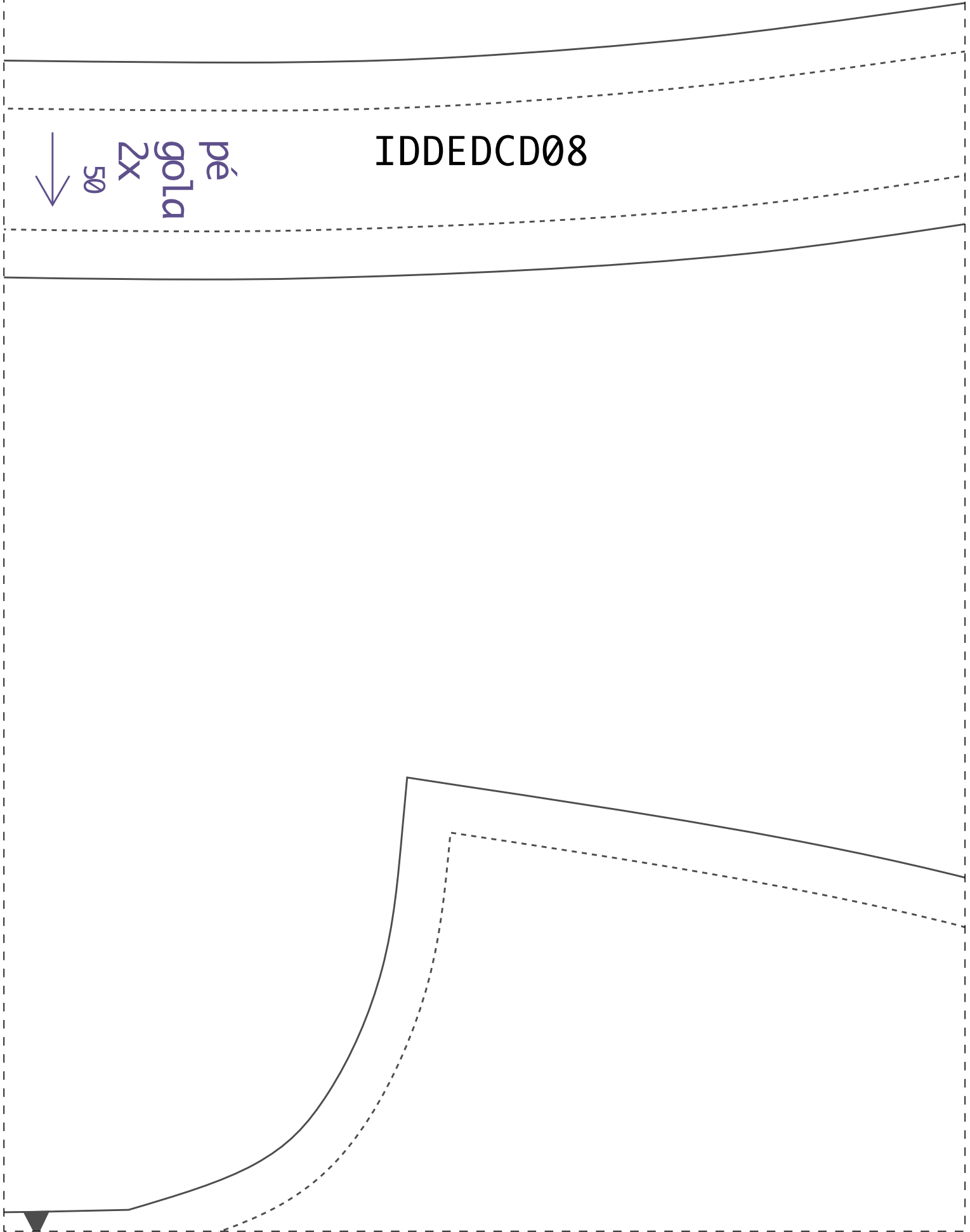
3-5



1-6

50
2x
golfa
pè
↓

IDDED CD08



Instituto Diana Demarchi
Escola de Costurar
Vestido Manga Japonesa e Bot

PROIBIDA REVENDA

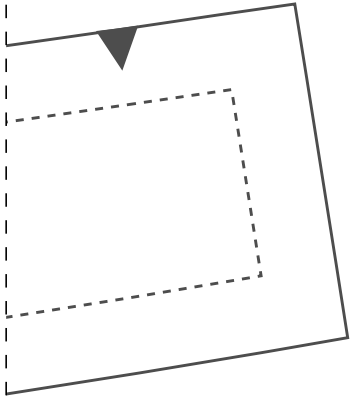
frente 2x
50

ões

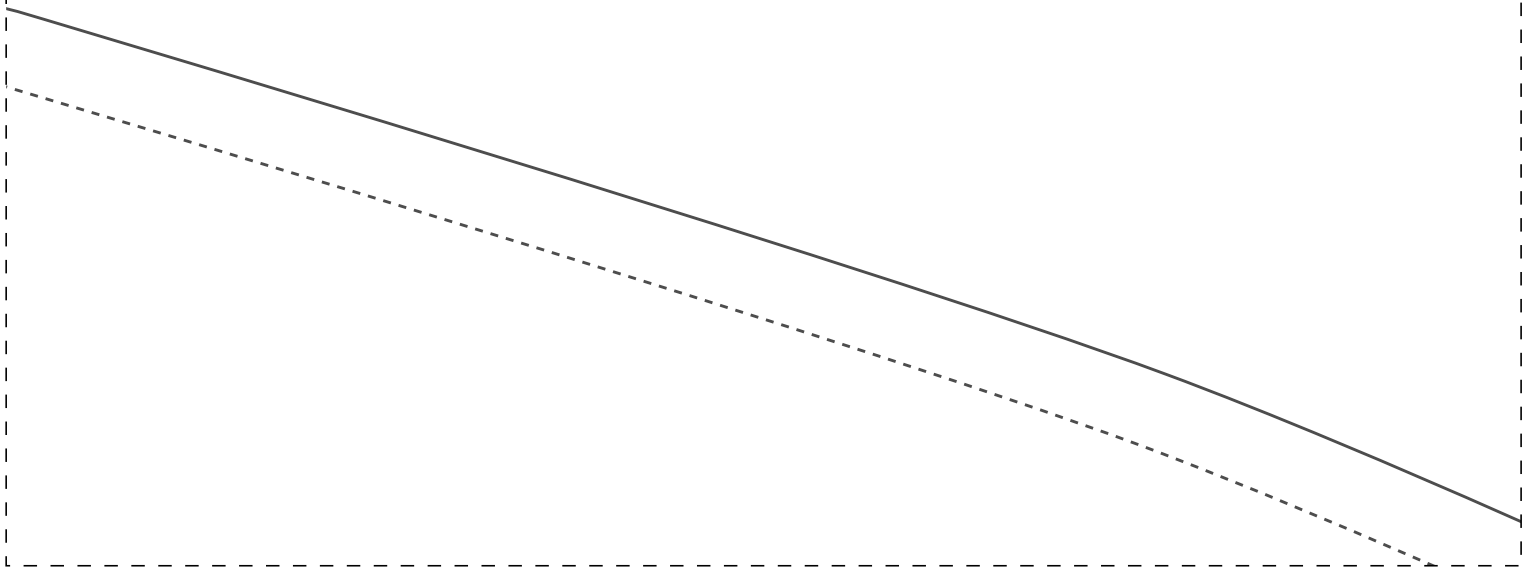
3-6

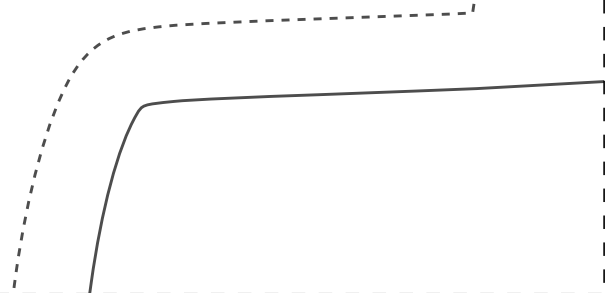


1-7

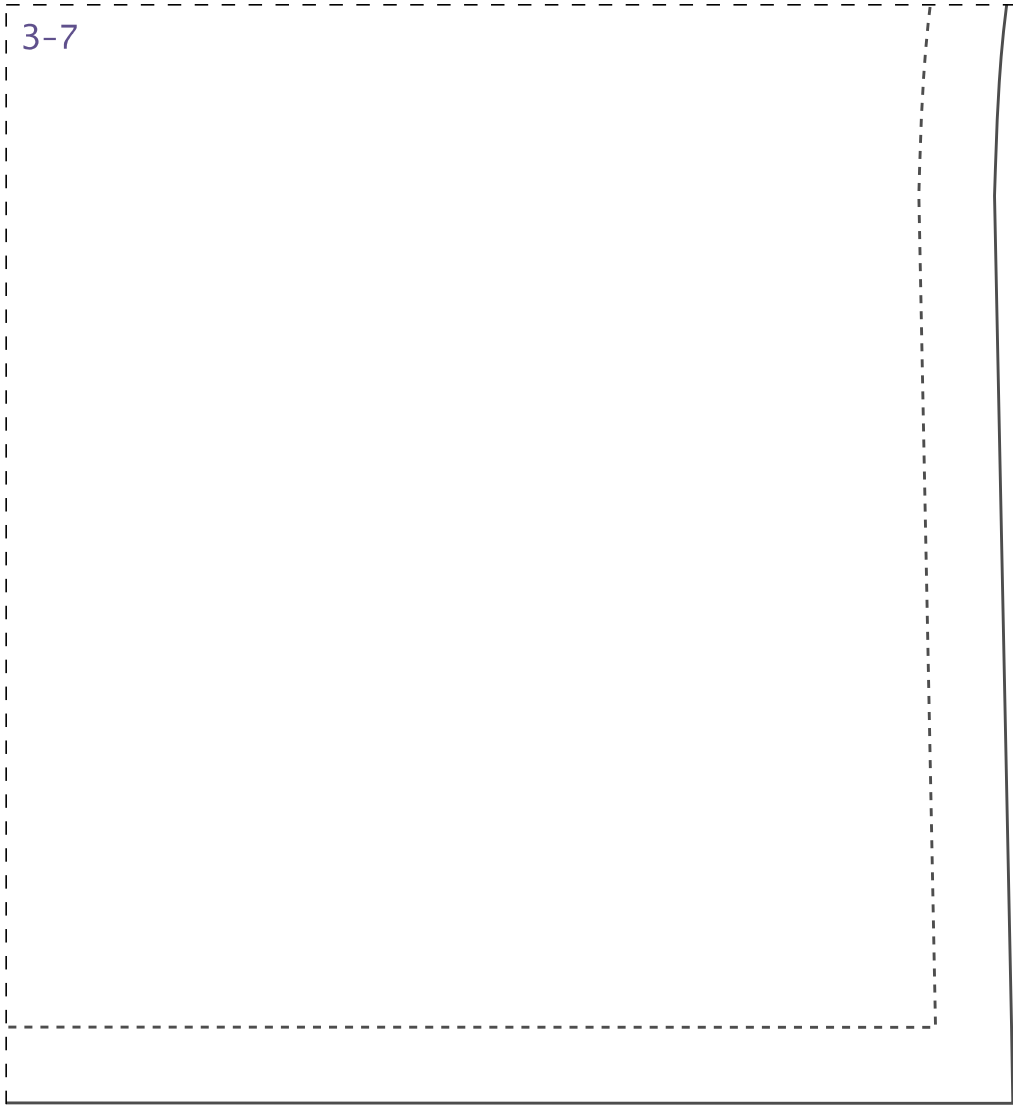


Teste
molde
a mes
você
impre

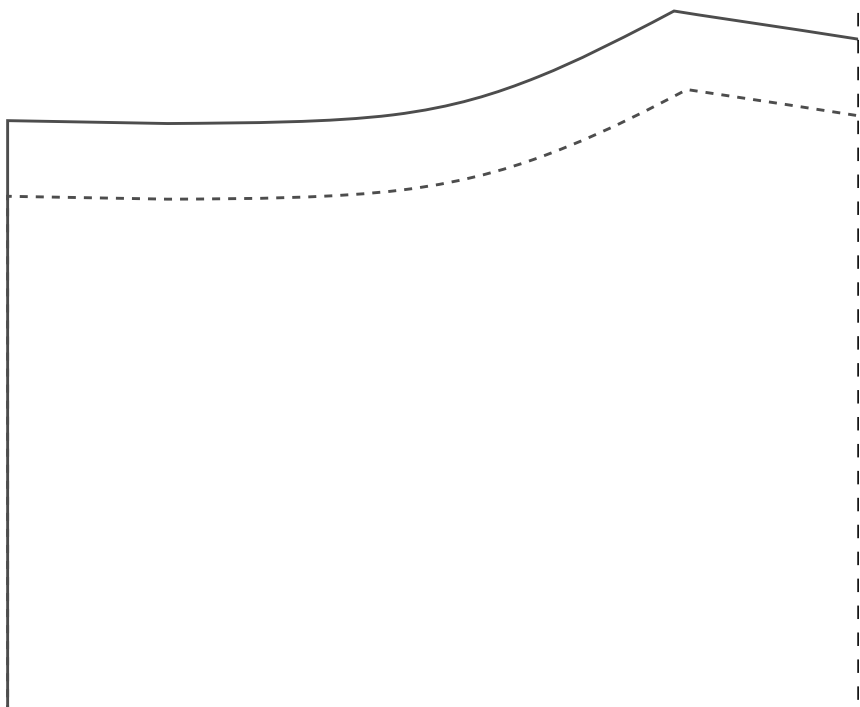
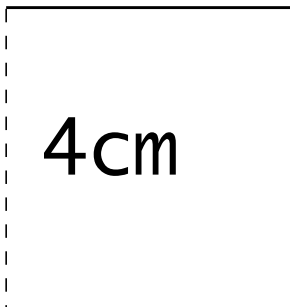




3-7



de impressão: ao imprimir seu
meça o quadrado que deverá ter
na medida informada (4cm), assim
se certificará que ele foi
feito no tamanho correto.



costas 1x
50

IDDEDCCD08

dobra

2-8



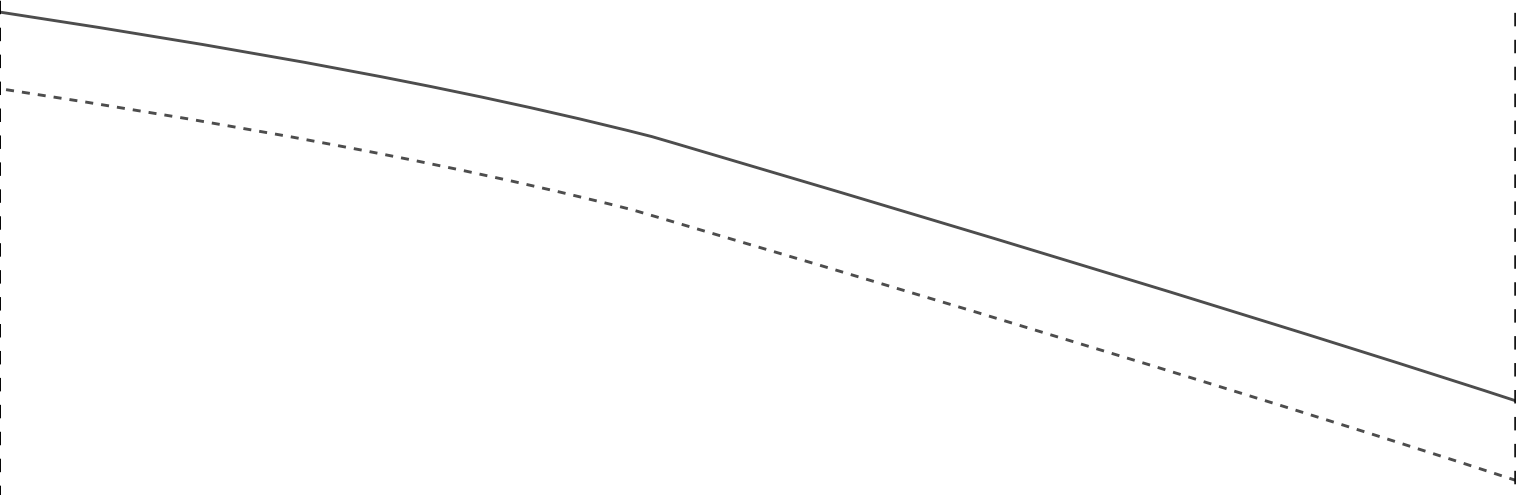
3-8



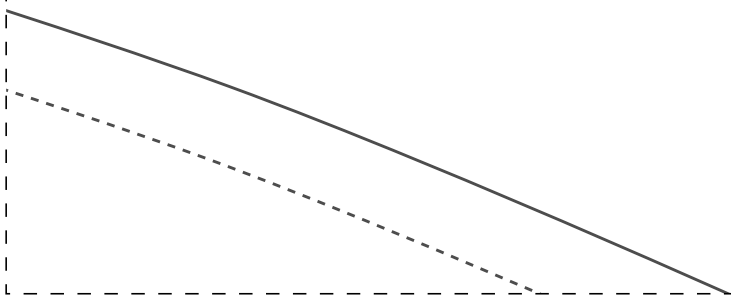
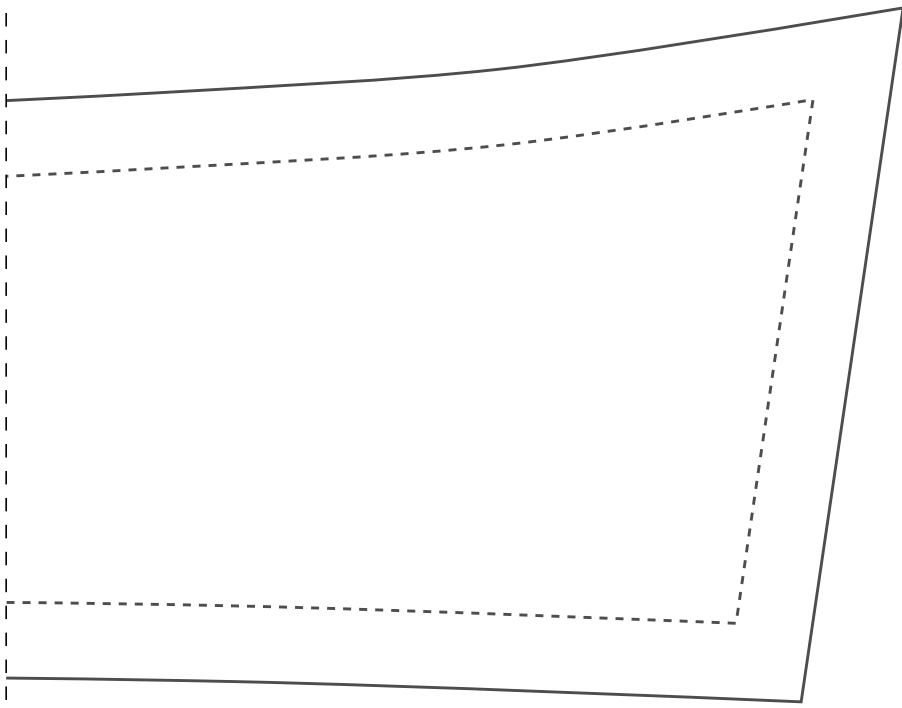
dobra

IDDEDCCD08

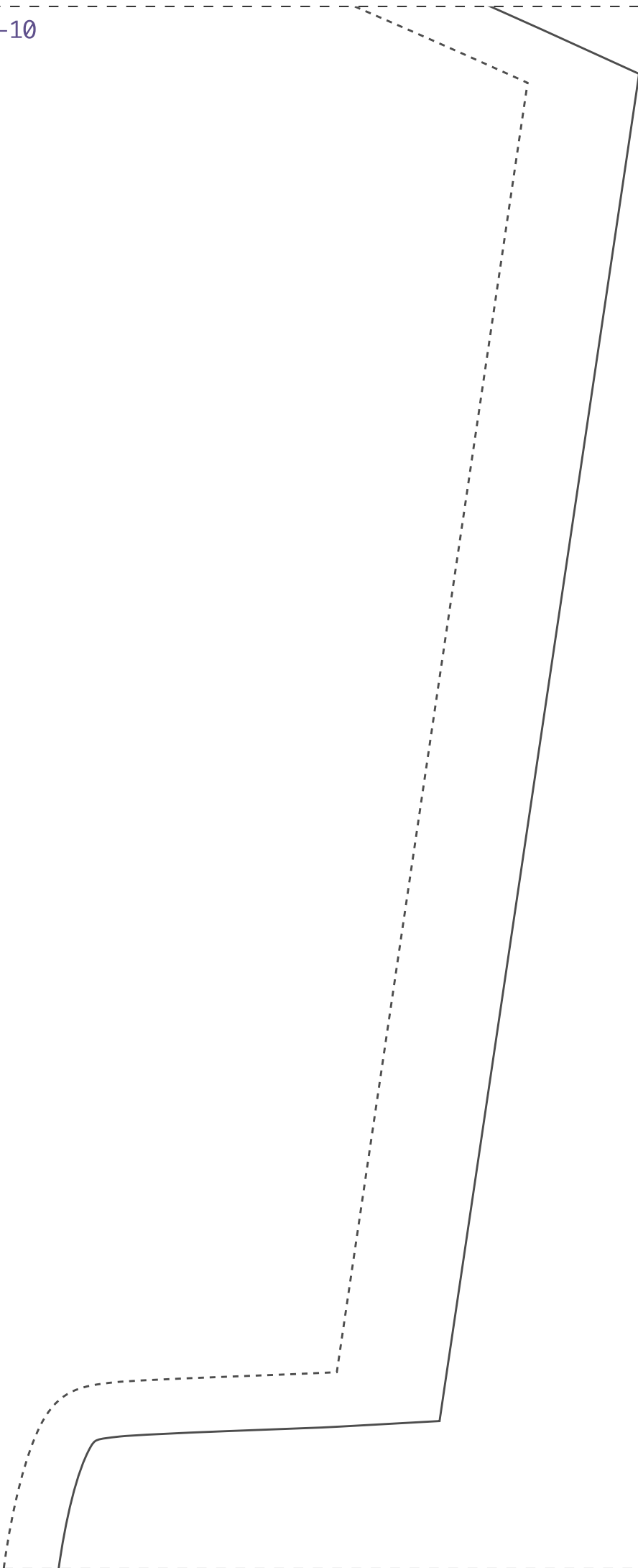
gol 2x
50



1-10



2-10



3-10

