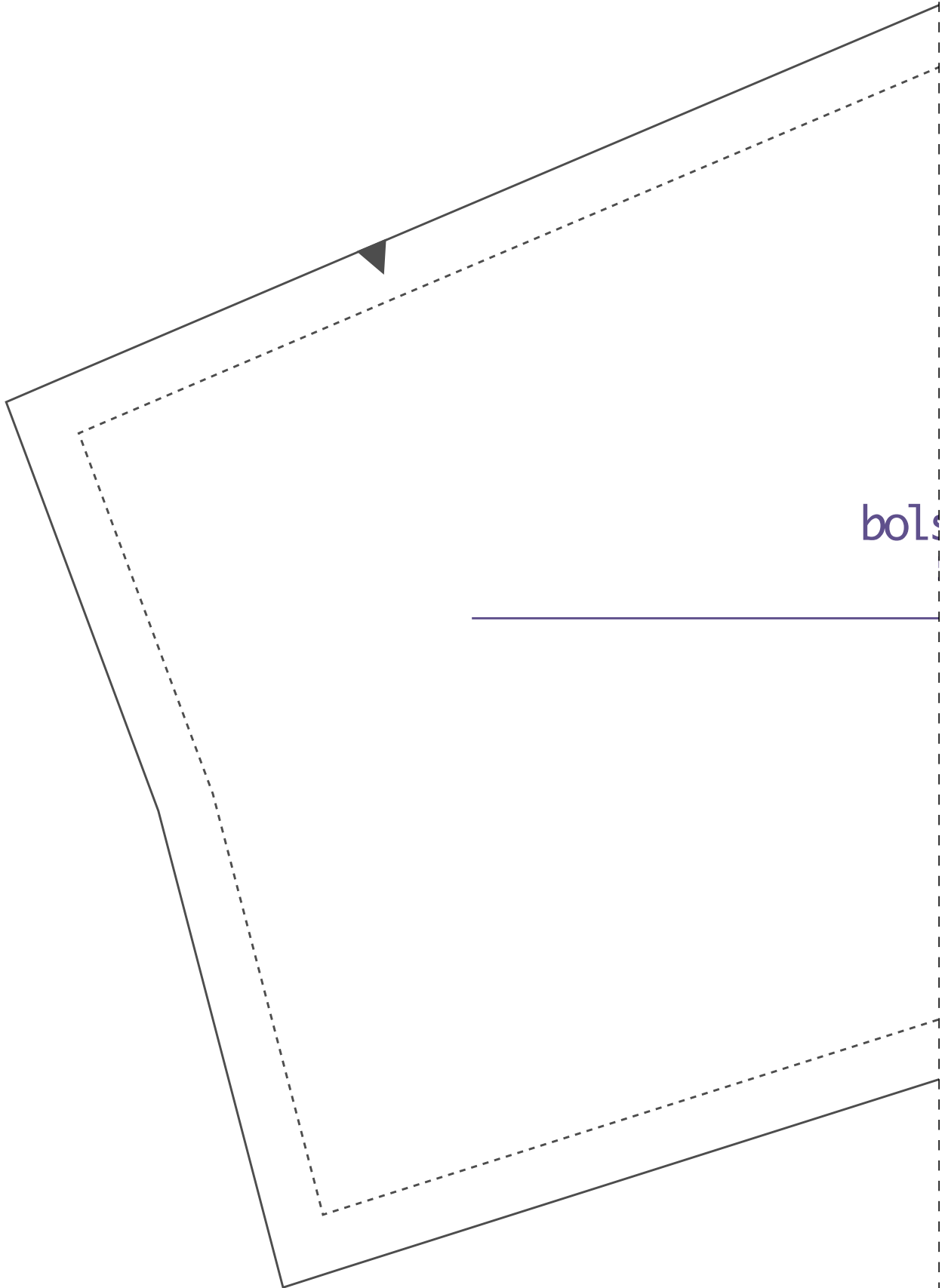


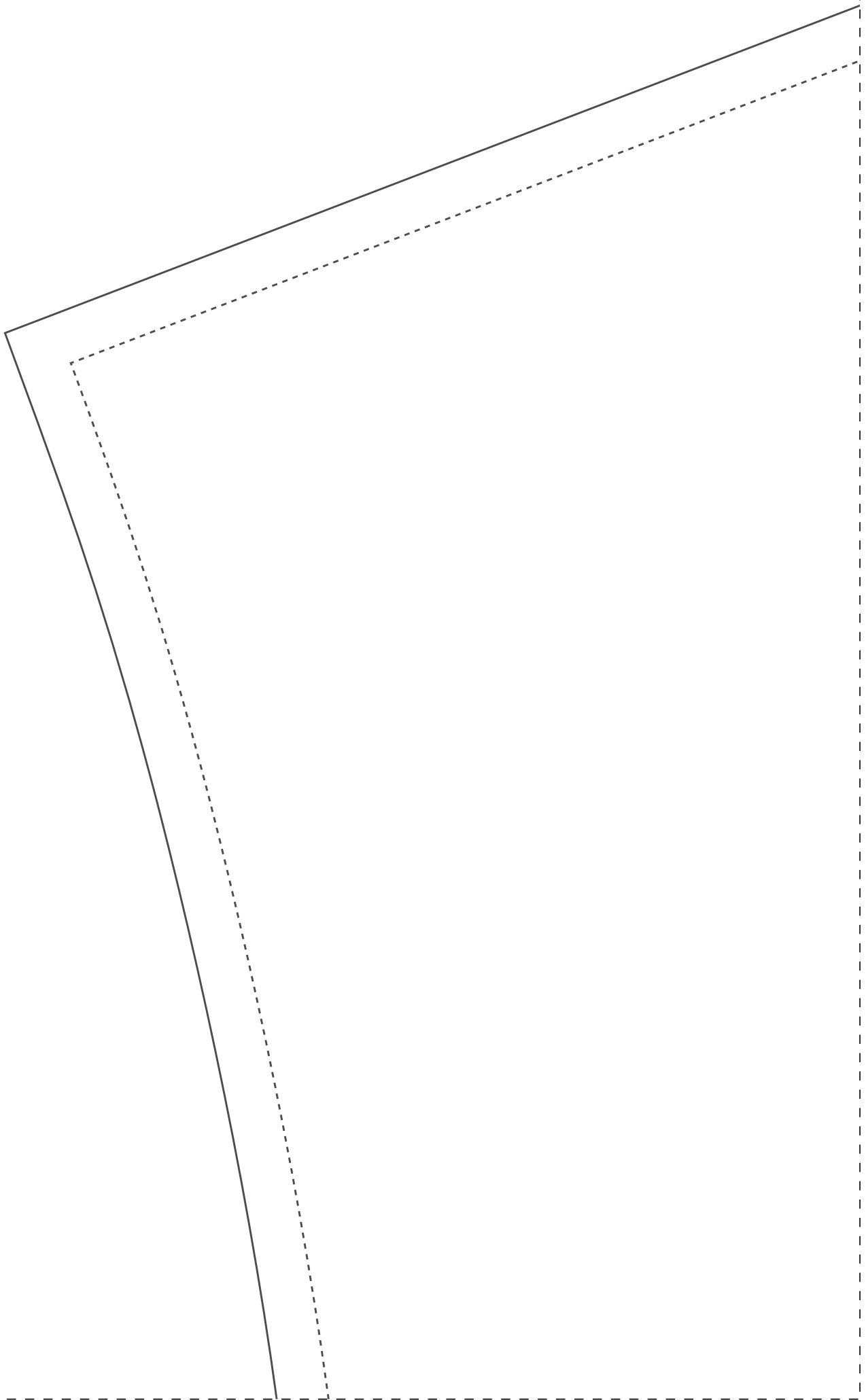
1-1



bolts



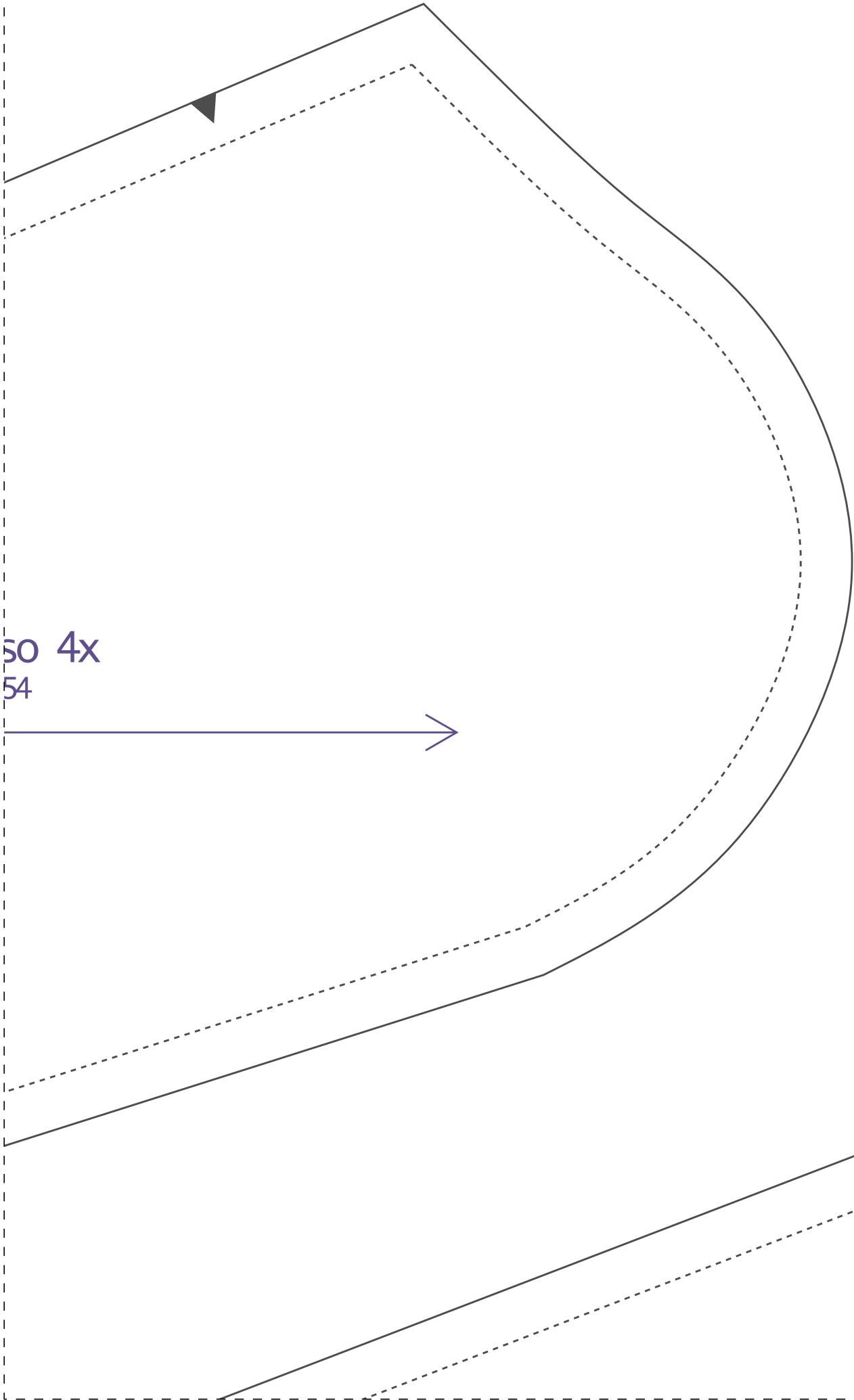
2-1



3-1

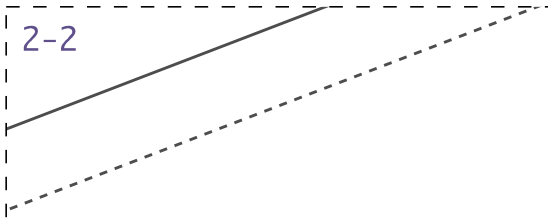
IDDED CDØ

1-2



50 4x
54

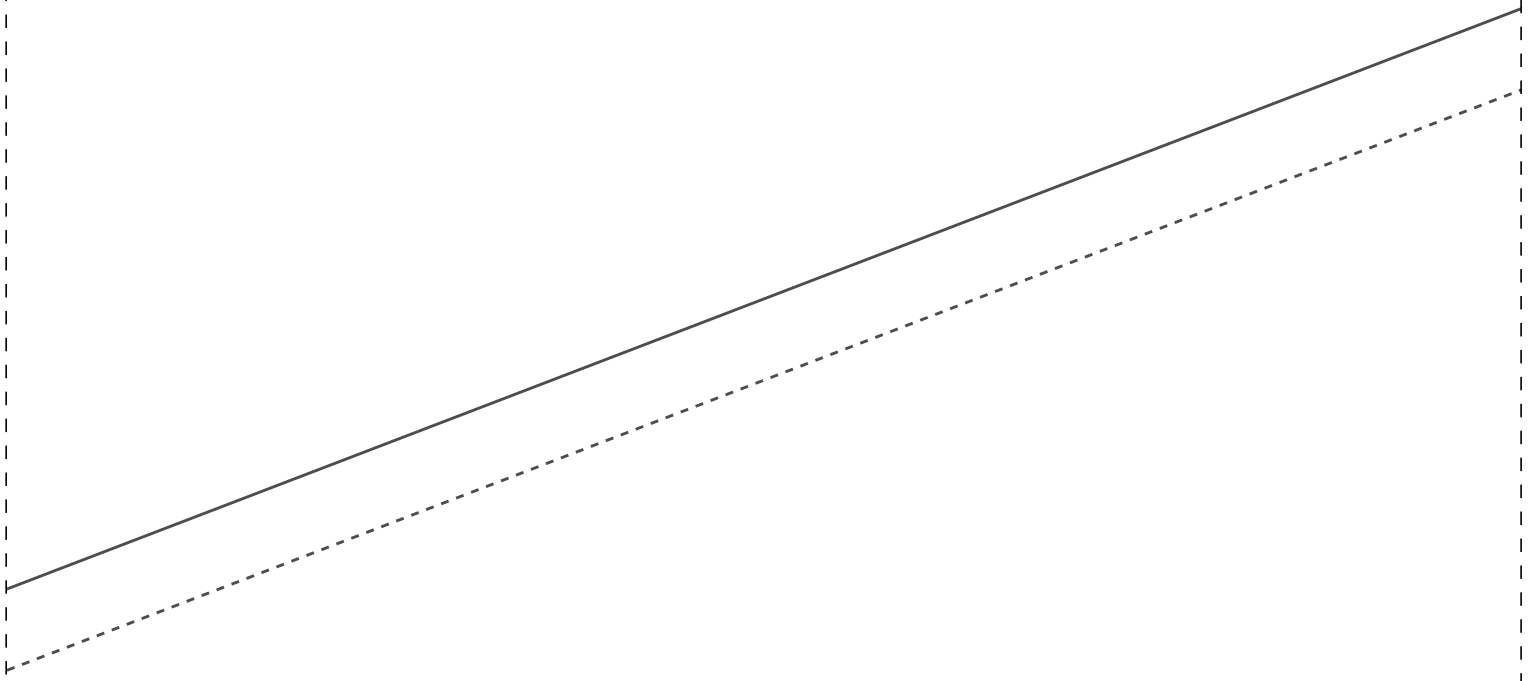
2-2



8



1-3

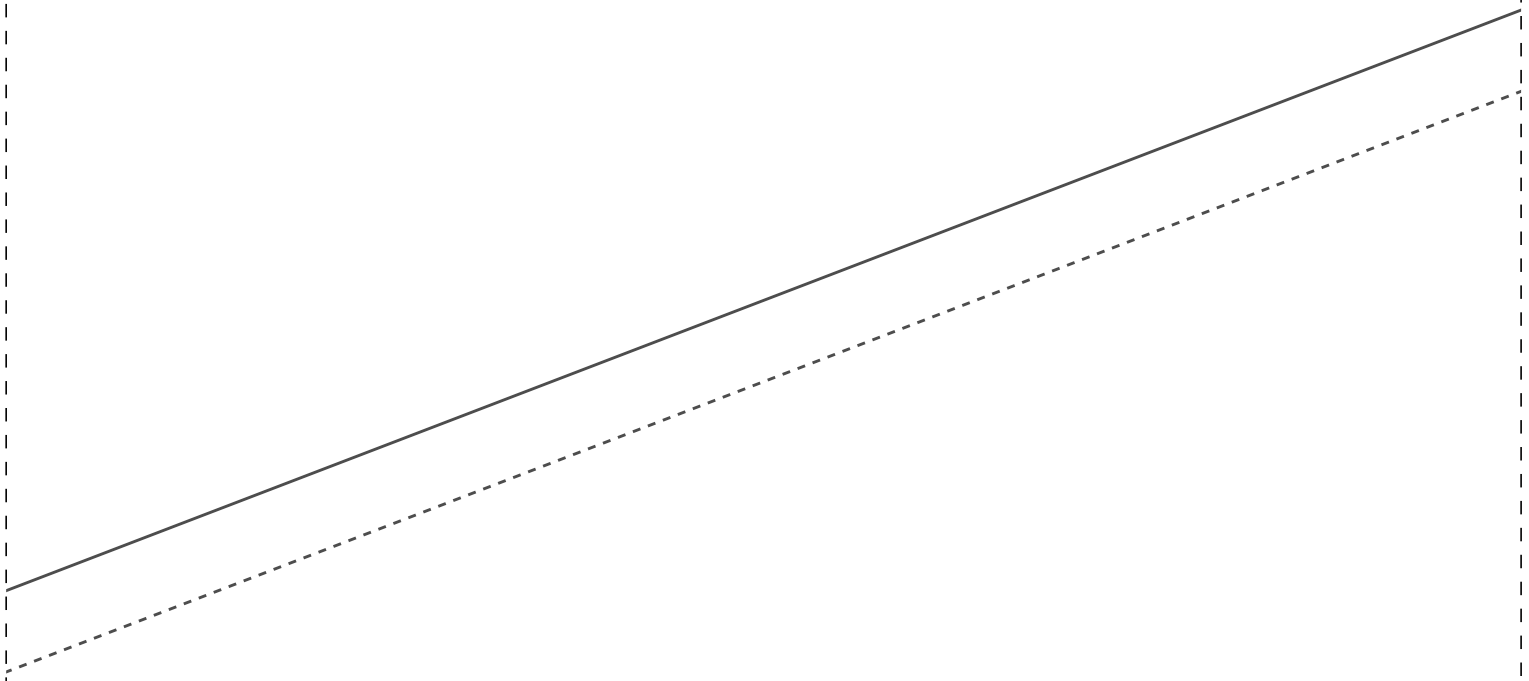


3-3

saia 2x
54

внqop

1-4

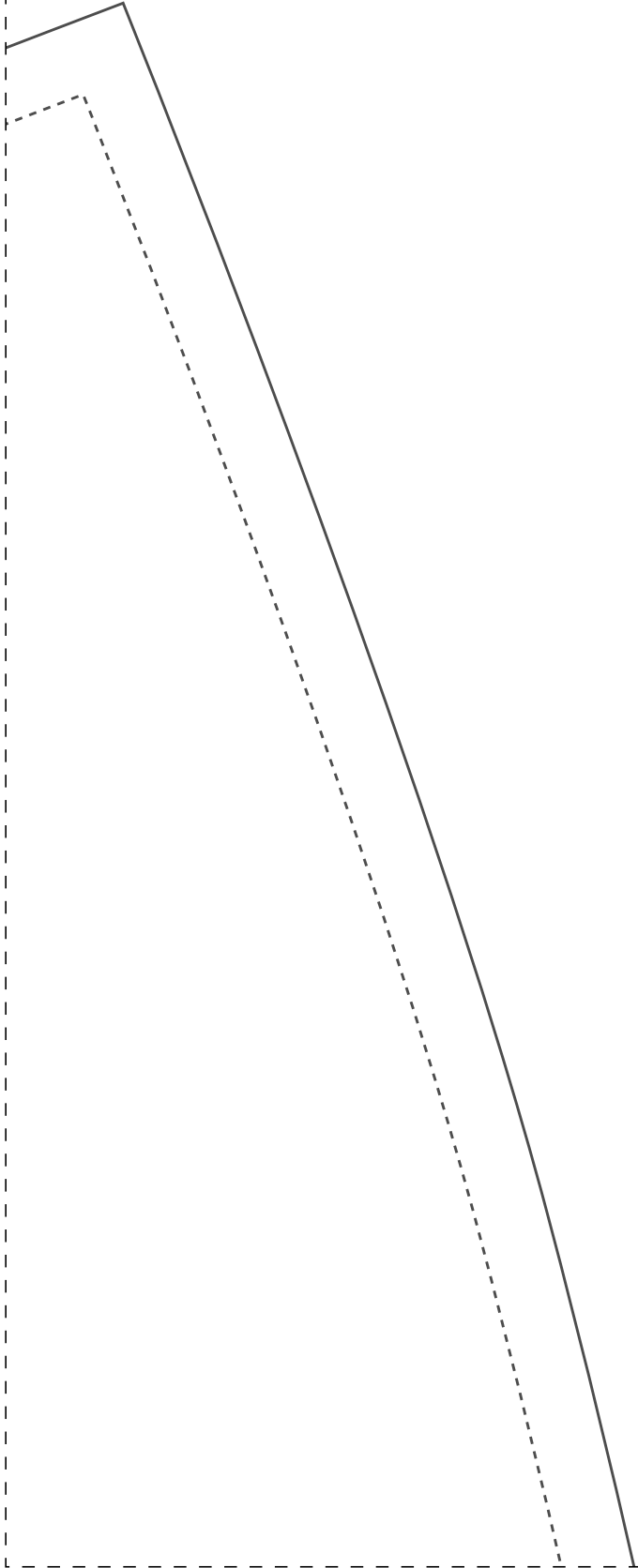


FICHA TÉCNICA:

- Tecido Plano 1,4m largura
- Viscose, viscolinho, linho, crepes, gabardine, ou similares
- Fechamento frontal com botões
- 2,80m para os tamanhos 36 ao 44
- 3,30m para os tamanhos 46 ao 54
- Botões
- Cortar elástico para a cintura:
36-62cm/38-64cm/40-66cm/42-70cm
44-74cm/46-78cm/48-82cm/50-86cm
20-90cm/54-94cm



1-5

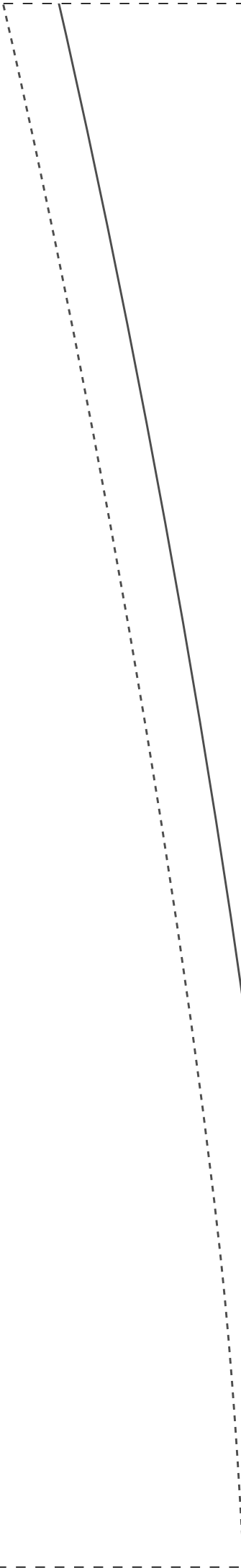
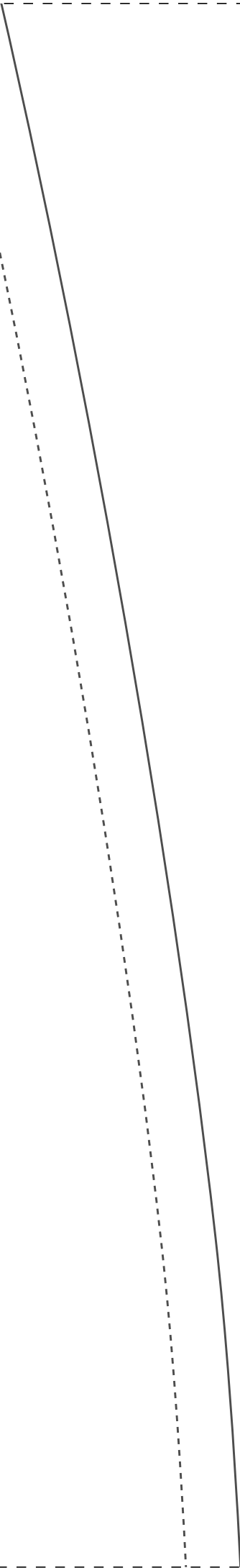


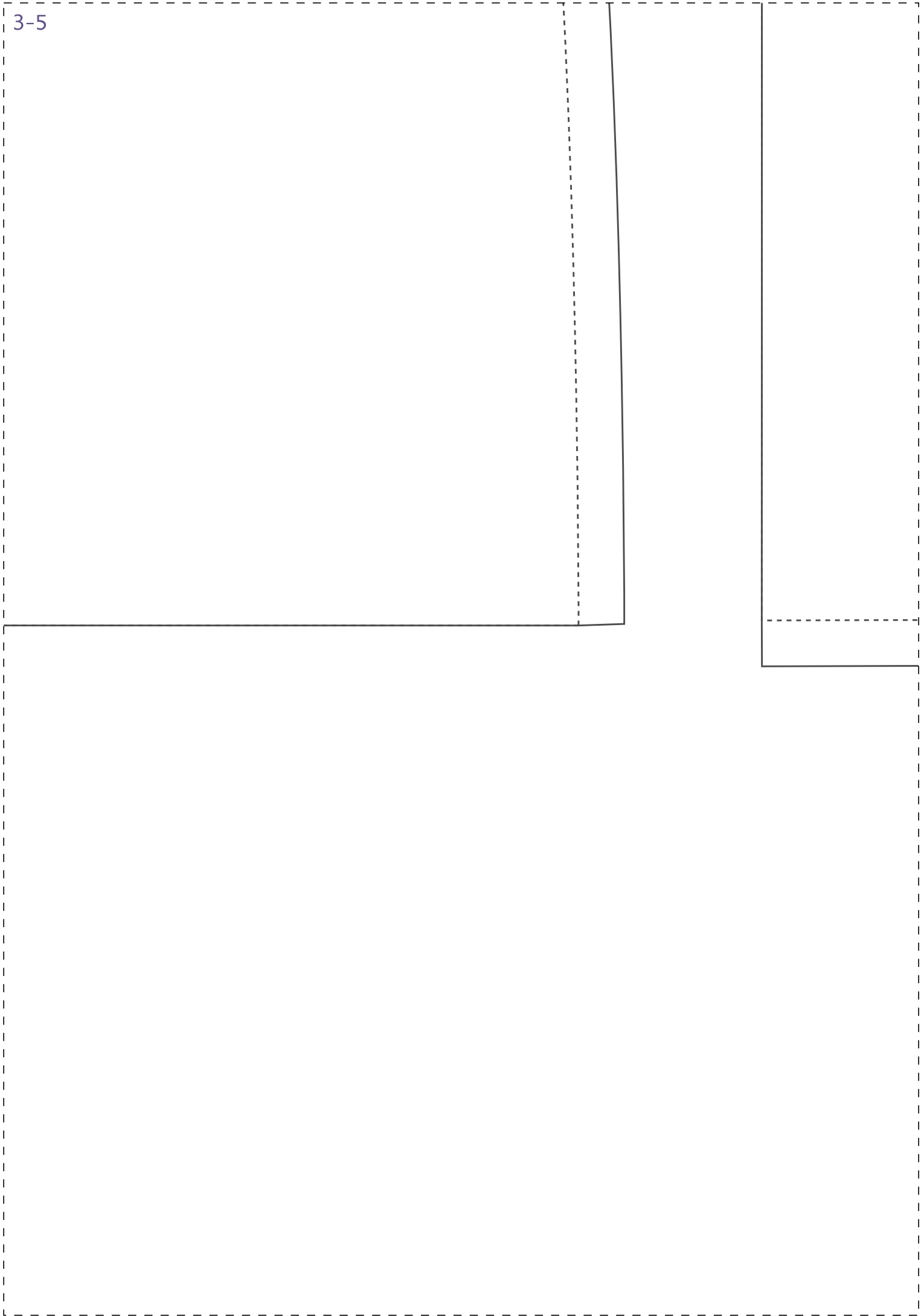
dobro



IDDEDCCD08

2-5



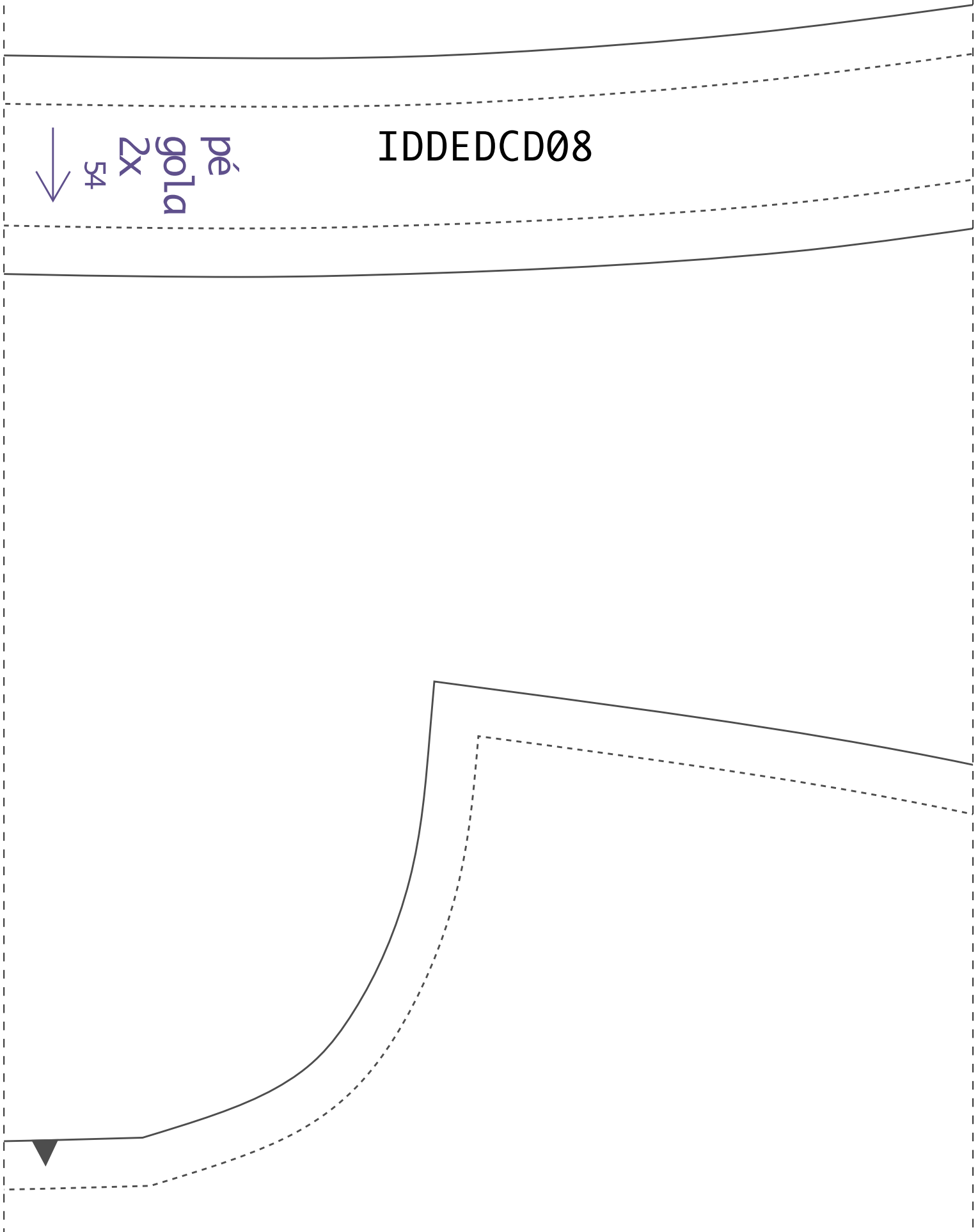


1-6



pè
gola
2x
54

IDDED CD08



**Instituto Diana Demarchi
Escola de Costurar
Vestido Manga Japonesa e Bot
PROIBIDA REVENDA**

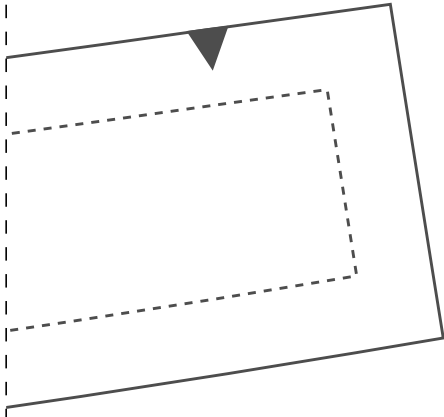
frente 2x
54

ões

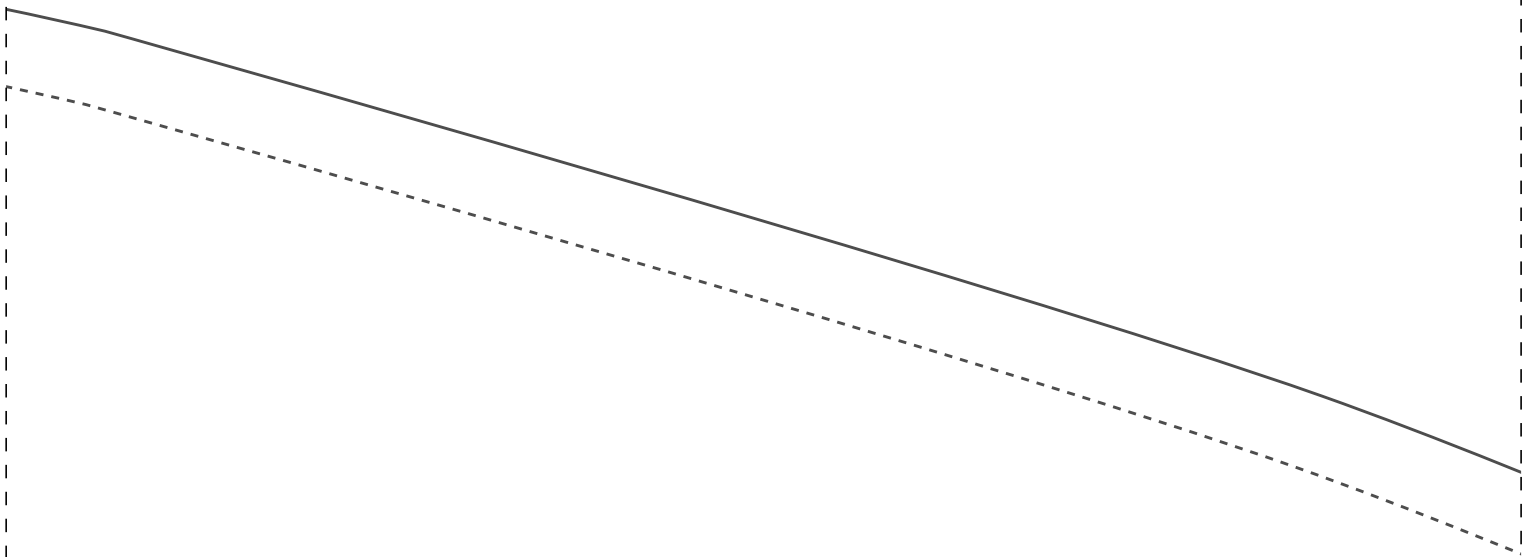
3-6

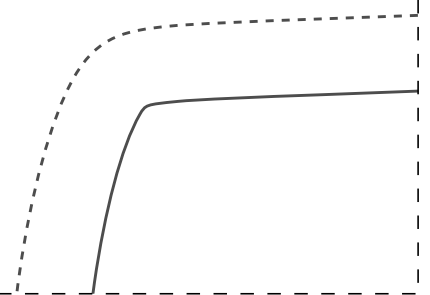


1-7

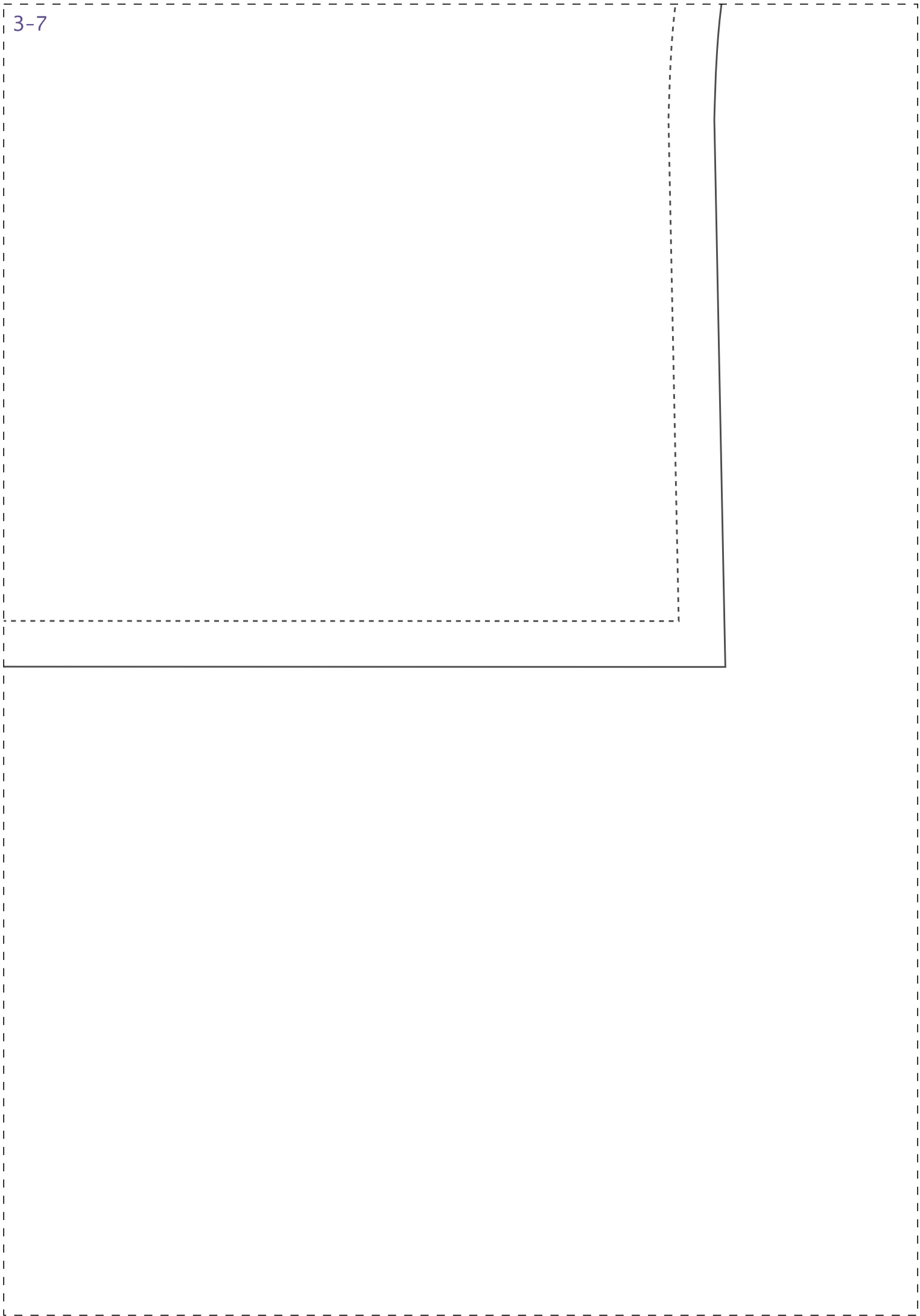


Teste
molde
a mes
você
impre

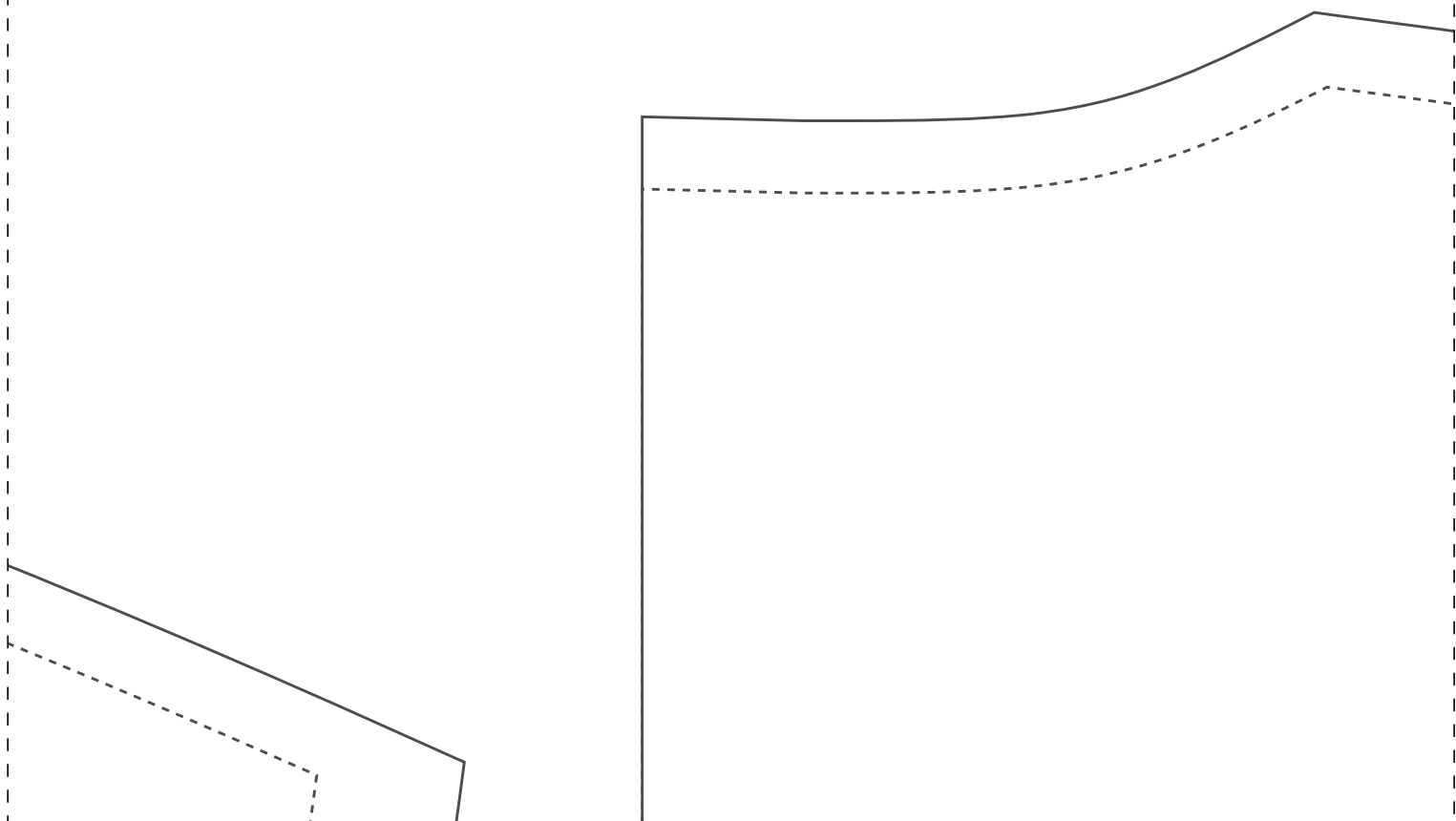
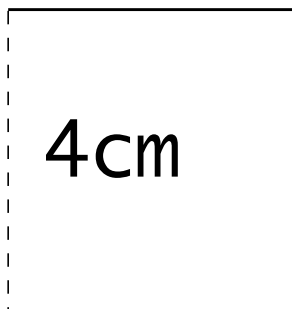




3-7



de impressão: ao imprimir seu
meça o quadrado que deverá ter
na medida informada (4cm), assim
se certificará que ele foi
feito no tamanho correto.



costas 1x
54

IDDEDCCD08

dobra

2-8

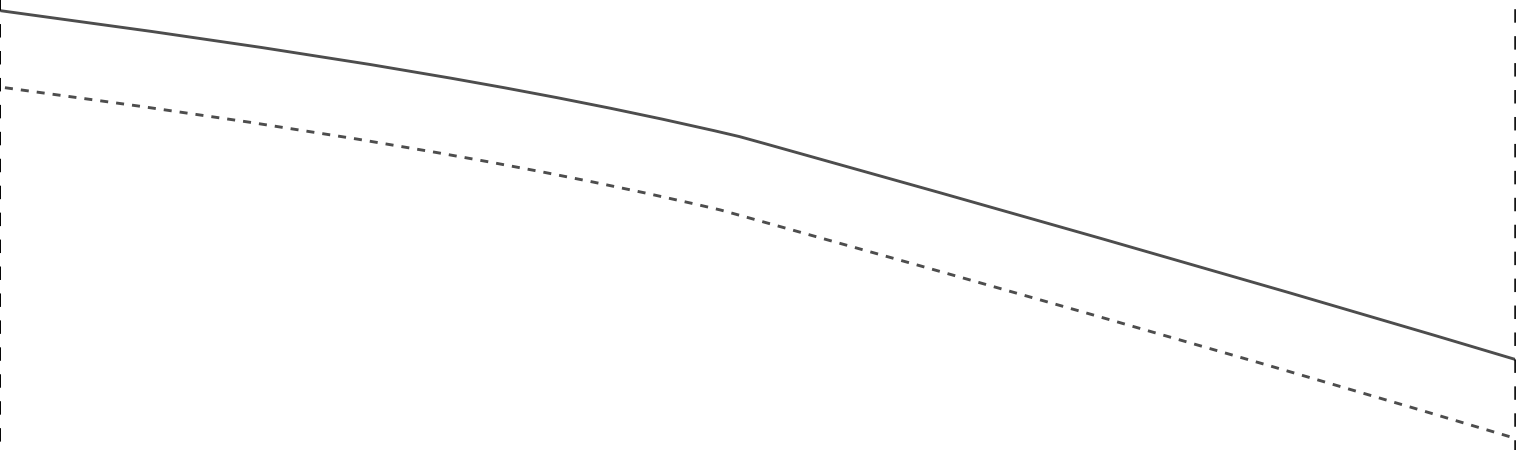
3-8



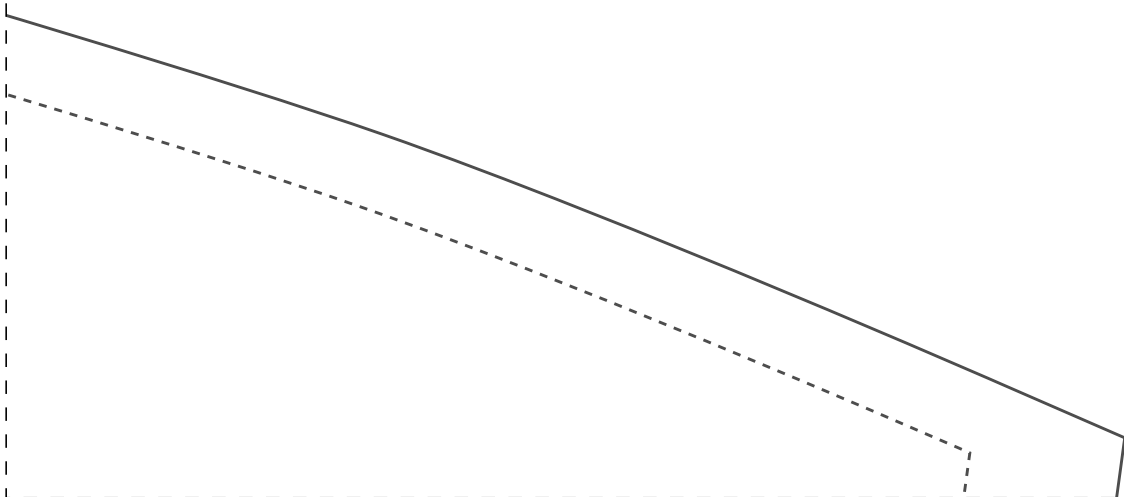
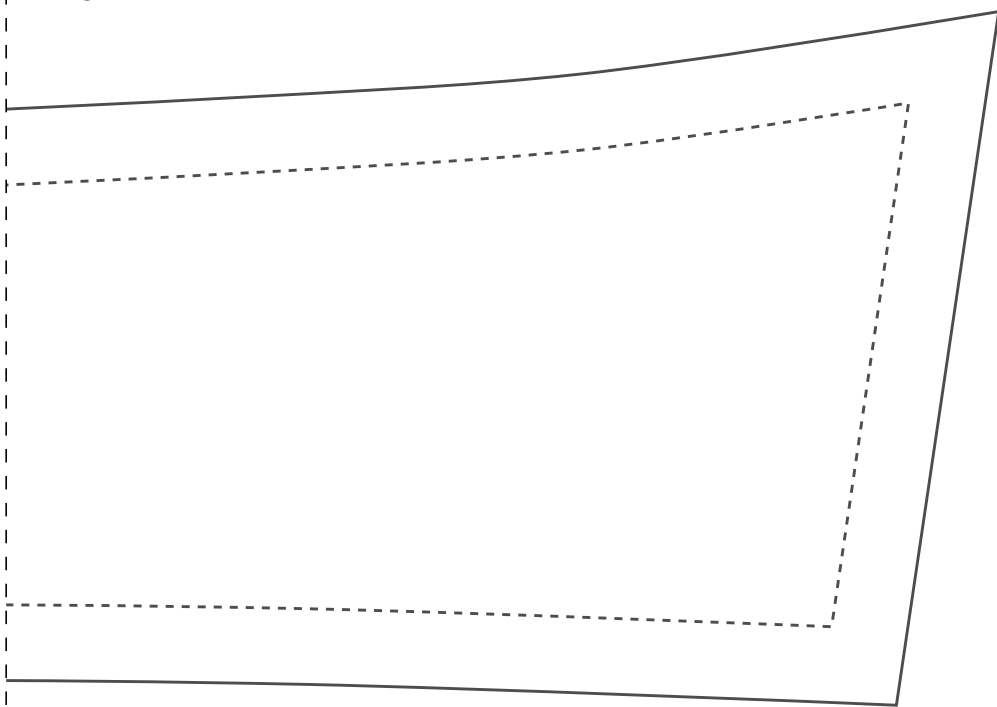
dobra

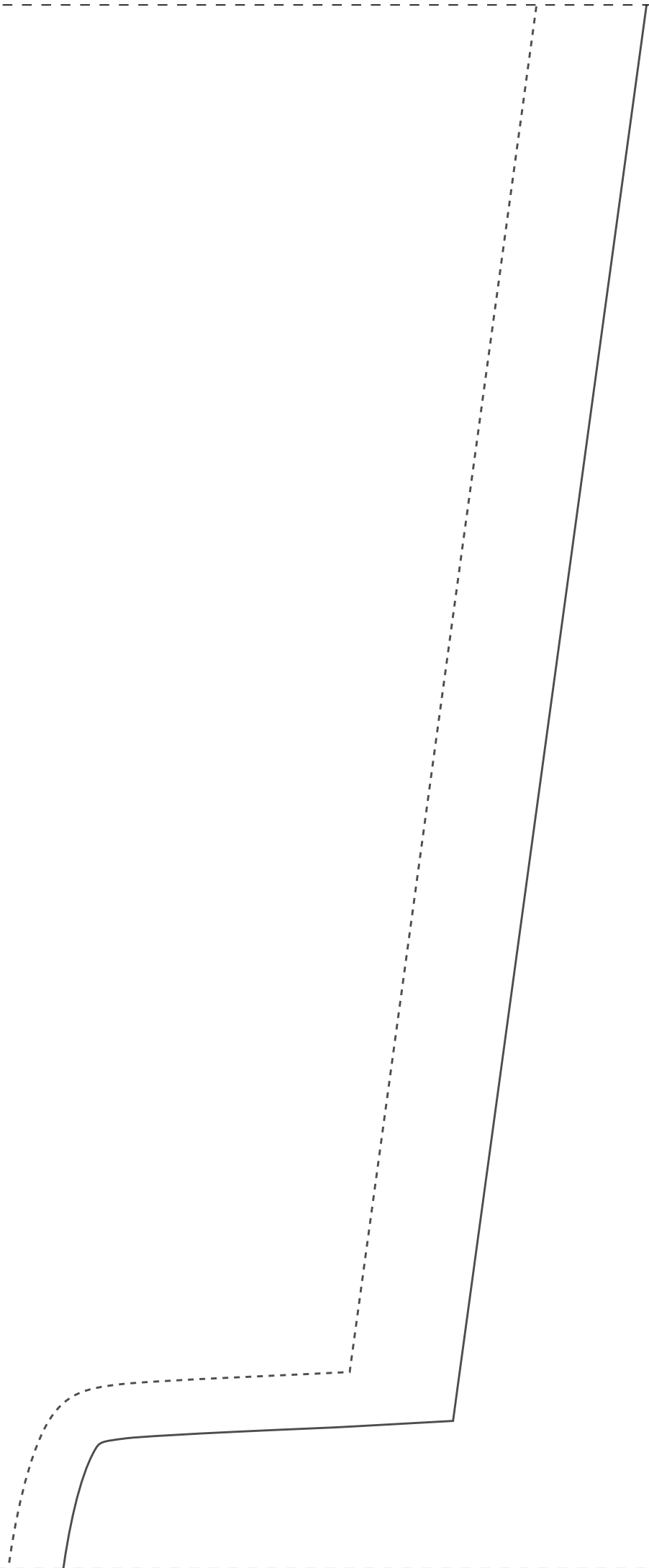
IDDEDCCD08

gol 2x
54



1-10





3-10

