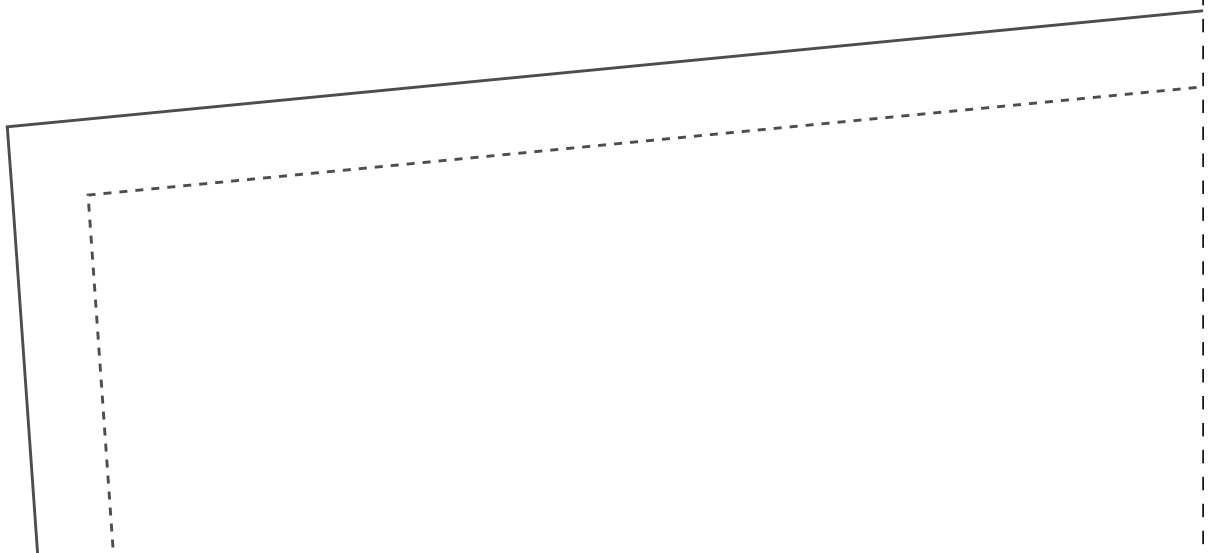
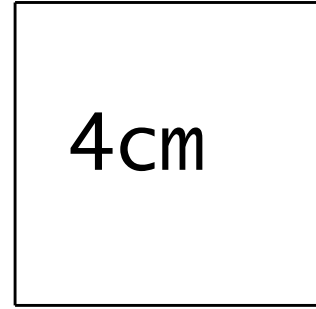
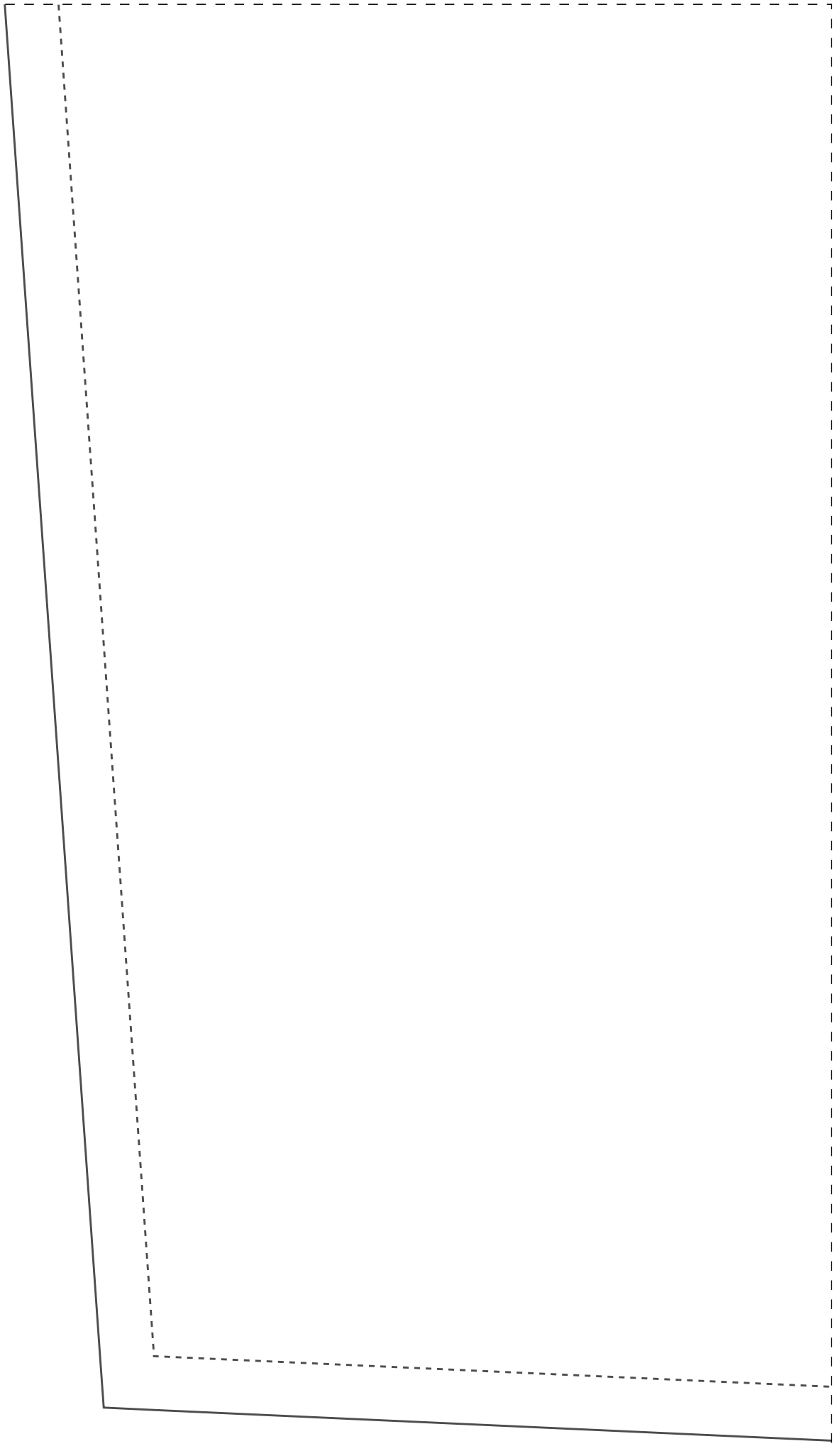


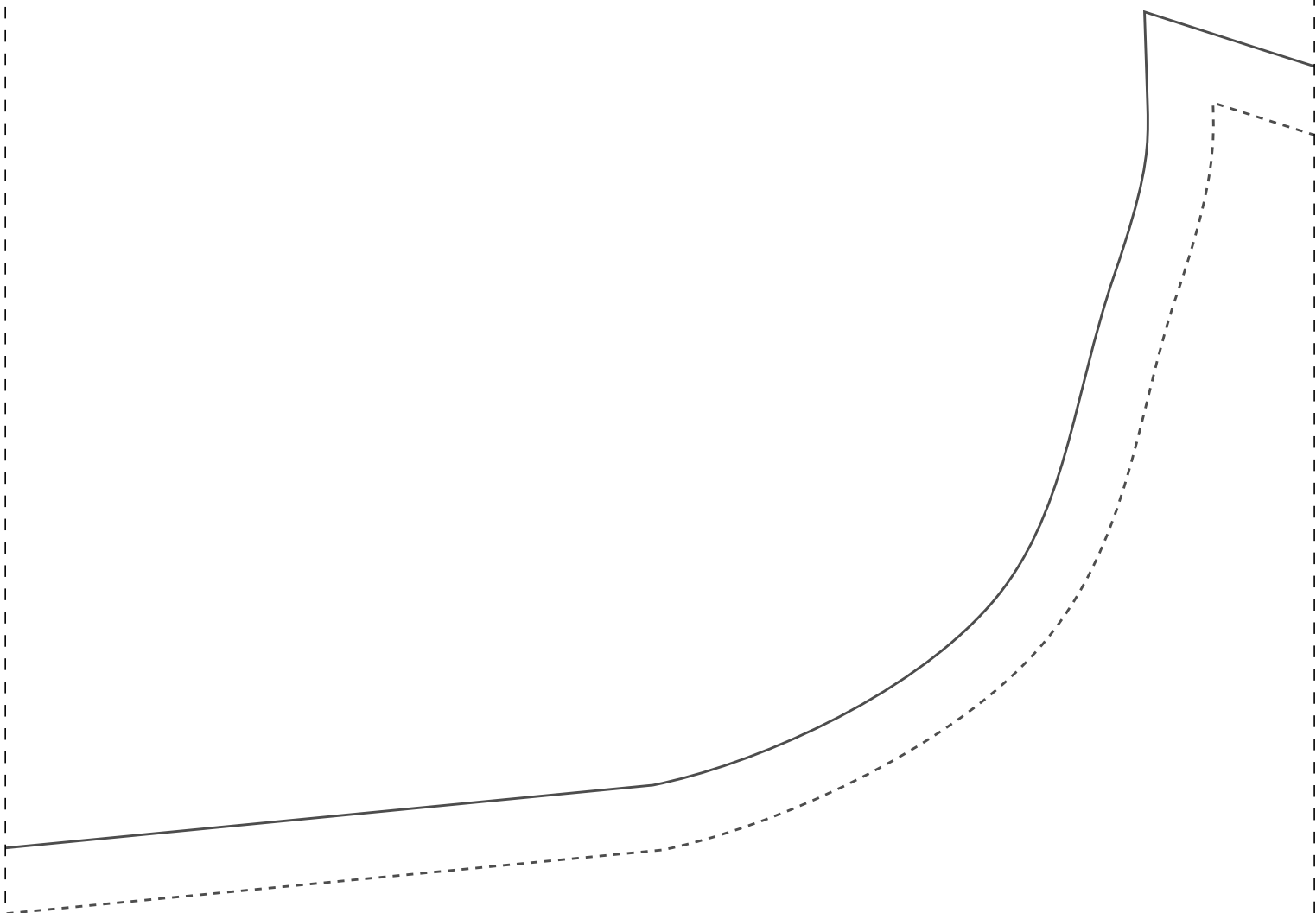
1-1



2-1



Teste de impressão: ao imprimir seu molde, meça o quadrado que deverá ter a mesma medida informada (4cm), assim você se certificará que ele foi impresso no tamanho correto.



## FICHA TÉCNICA:

Tecido Plano 1,4m larg

-Crepe Flow, Oxfordine,

Gabardine, brim leve ou similares

-Cós com elástico 4cm,

cortar elástico com:

36: 72cm / 38: 74cm / 40: 76cm

42: 78cm / 44: 80cm / 46: 82cm

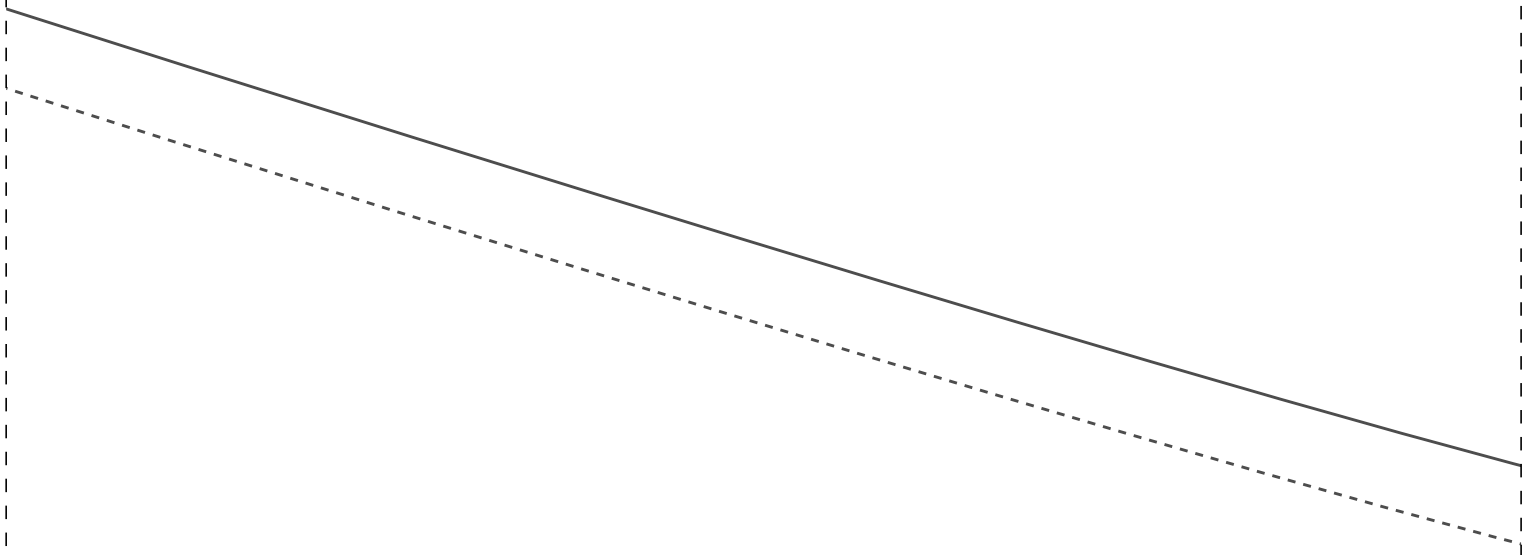
48: 84cm / 50: 86cm / 52: 88cm

54: 90cm

-2,3m do 36 ao 44

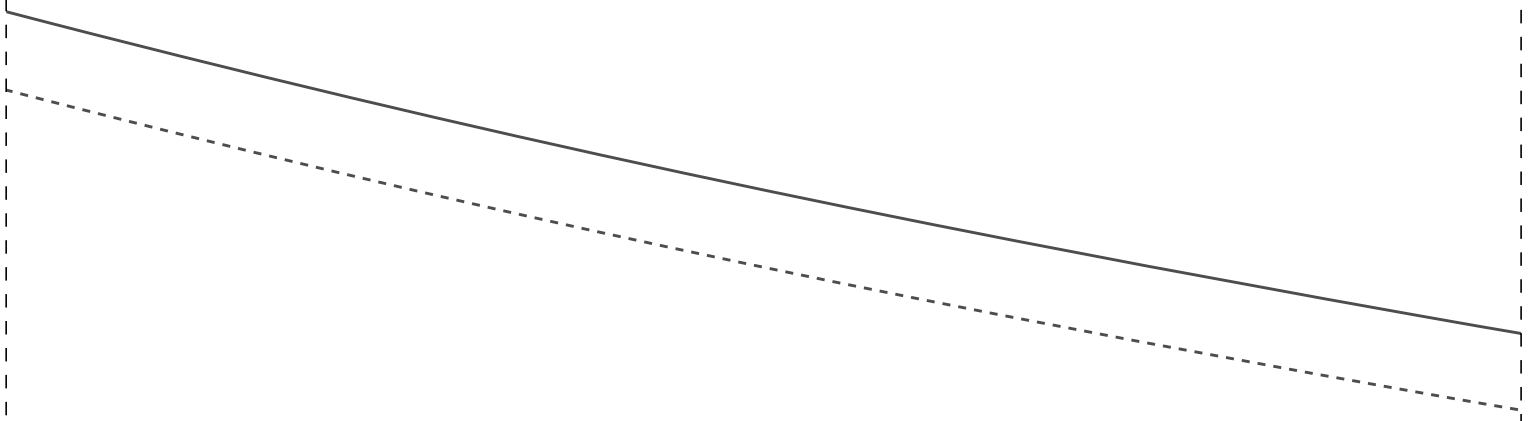
-2,5m do 46 ao 54

1-3



---

TRASEIRO 2X  
46

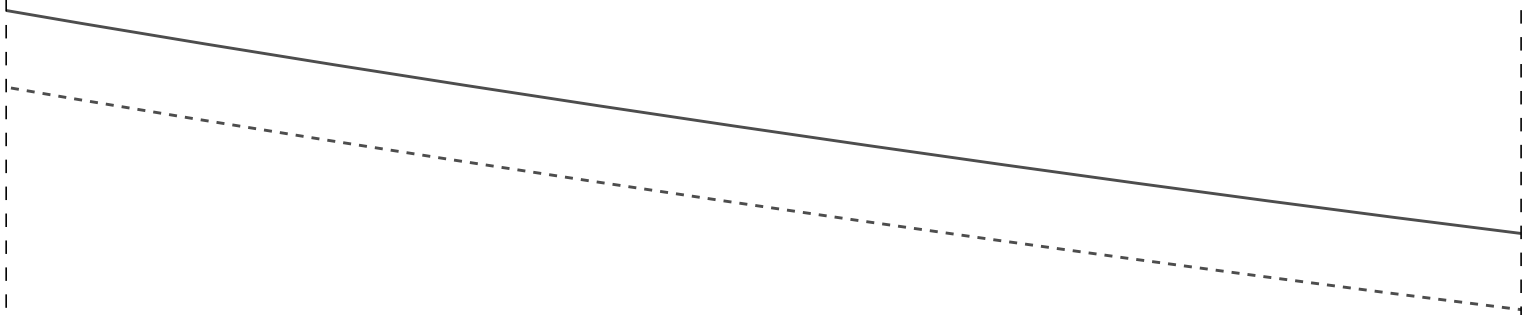


IDDS03



1-5

DOBRA



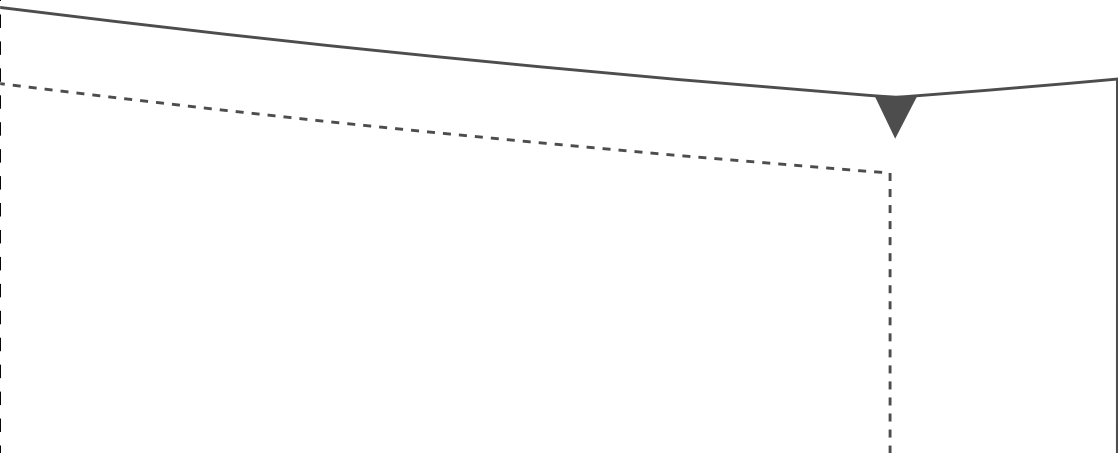
2-5

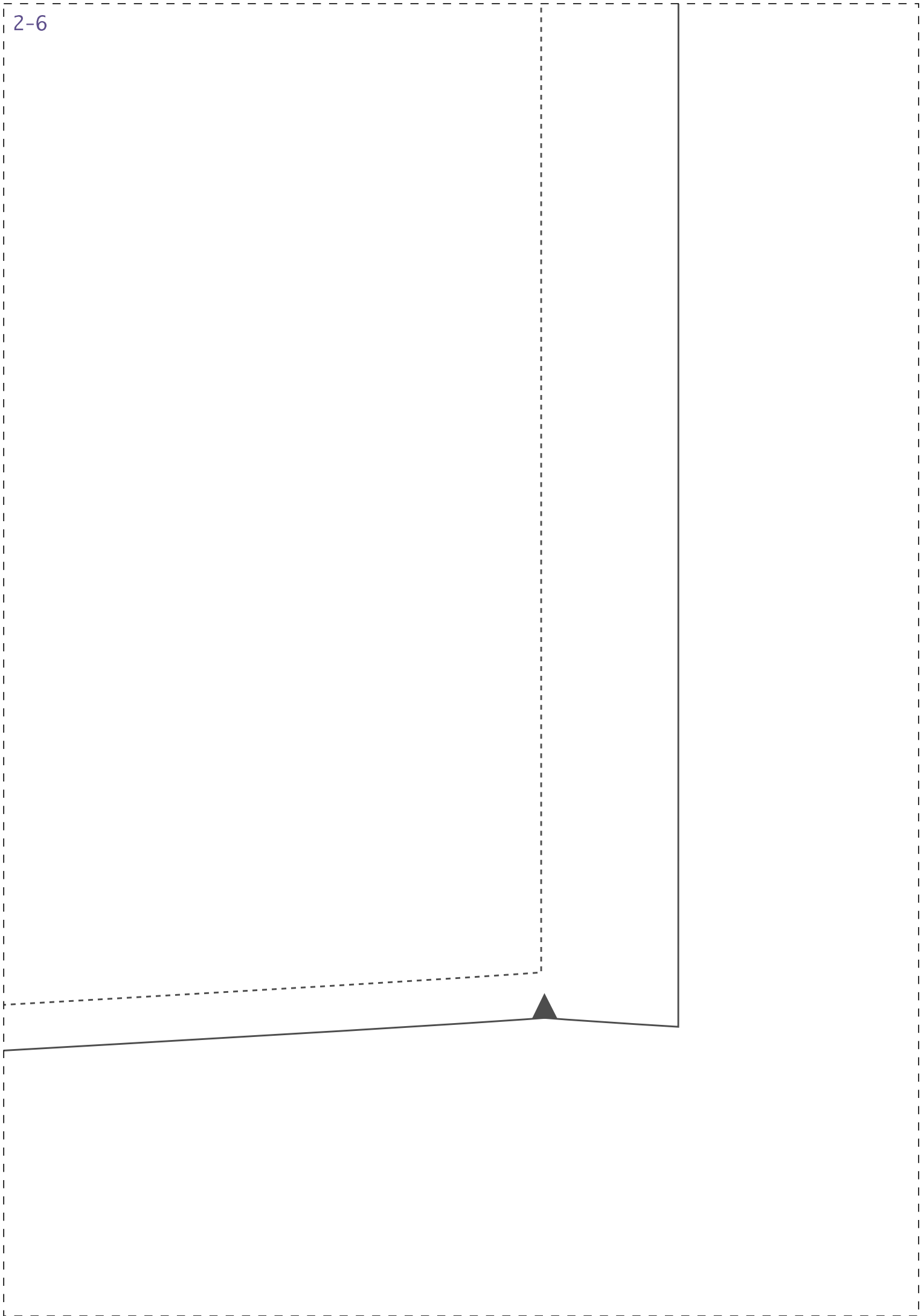


1-6

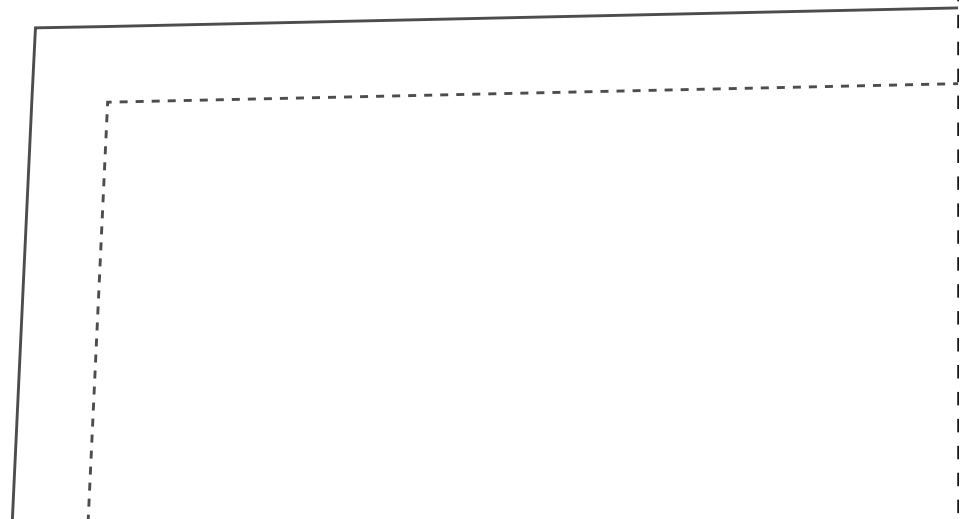
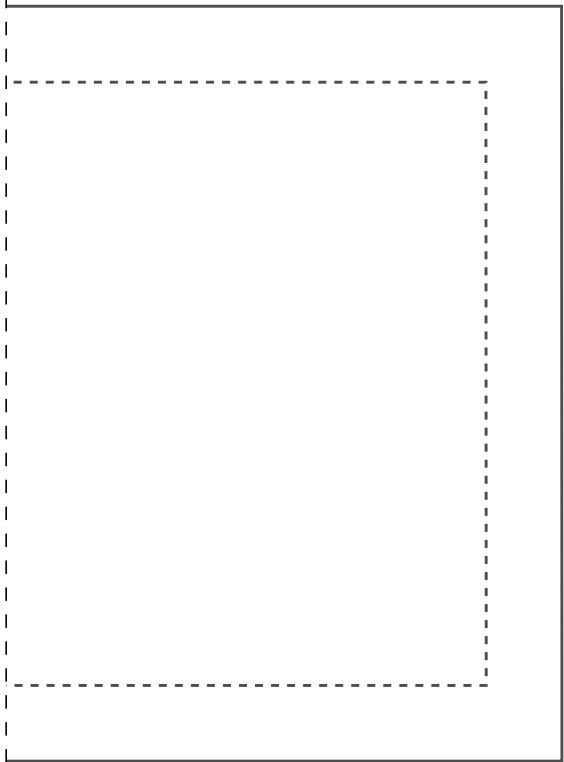
IDDSE03

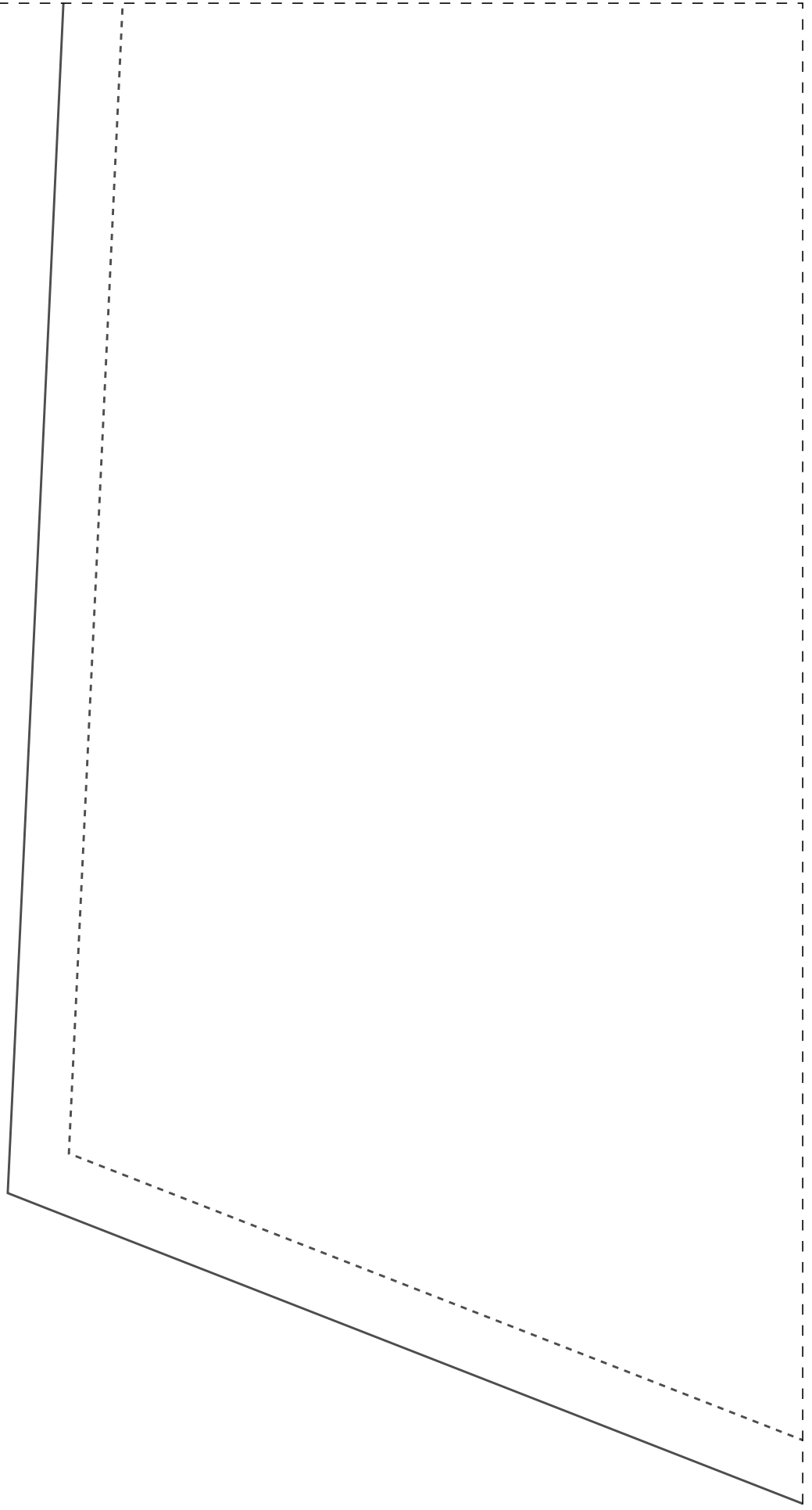
COS 2X  
46

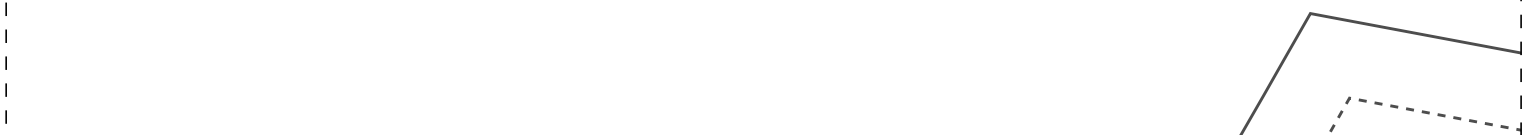




1-7





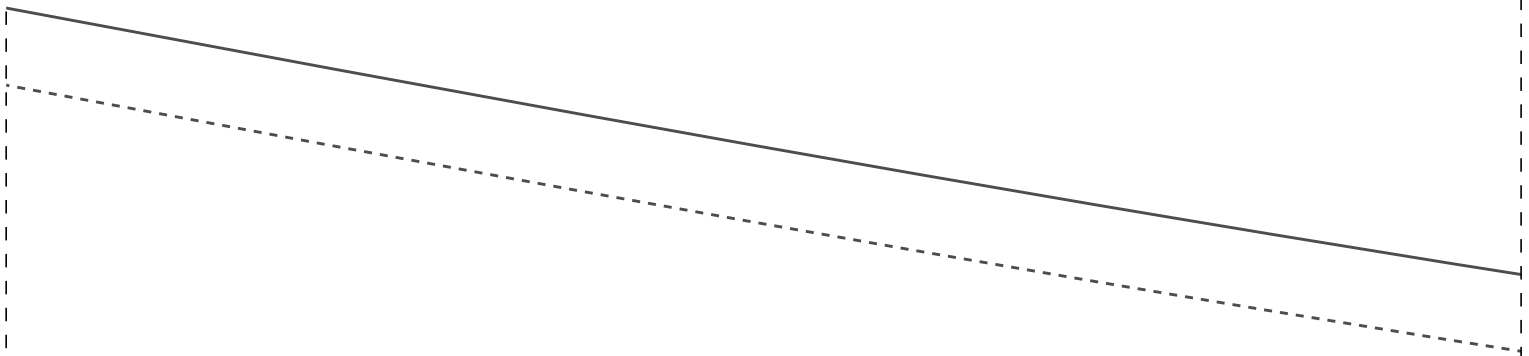


---

Instituto Diana Demarchi  
Curso de Uniformes da Saúde  
Calça Pijama Cirúrgico  
Feminino

**PROIBIDA REVENDA**





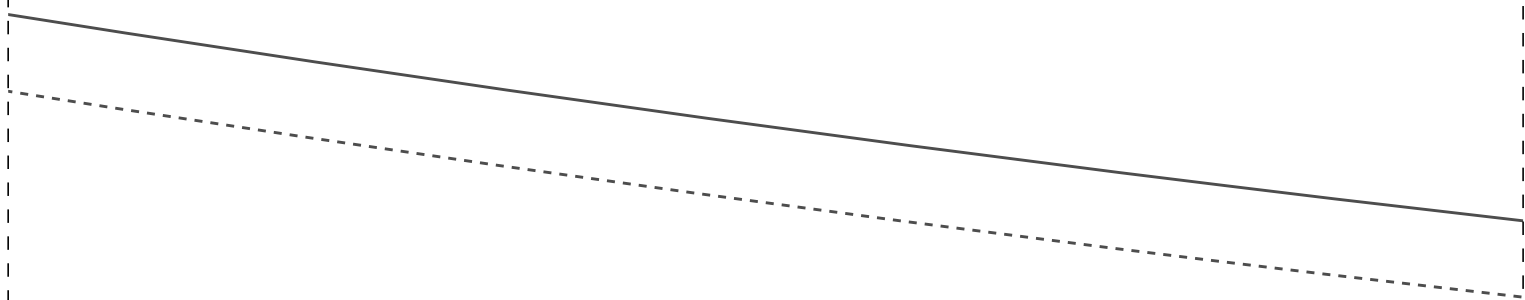
DIANTEIRO 2X  
46

---

IDDS03

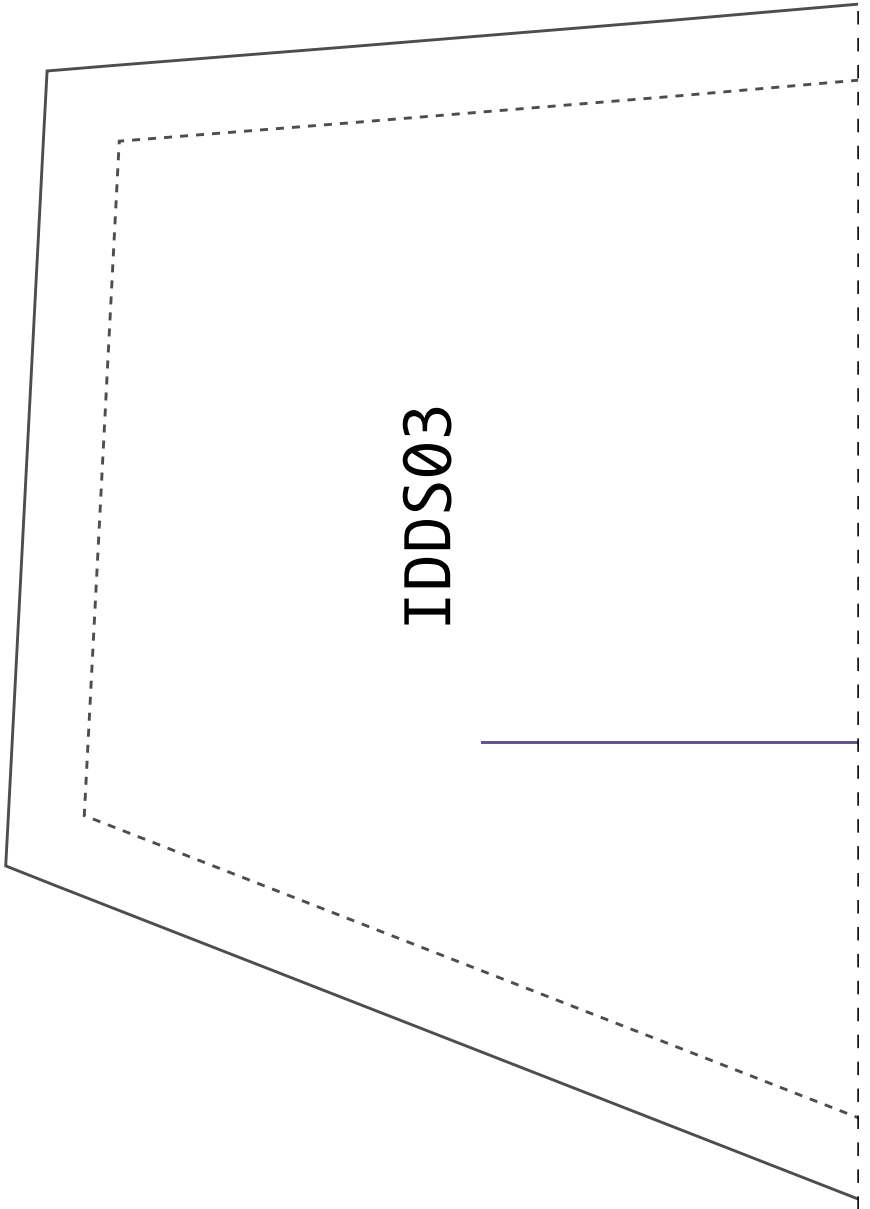


1-10





IDD SØ3

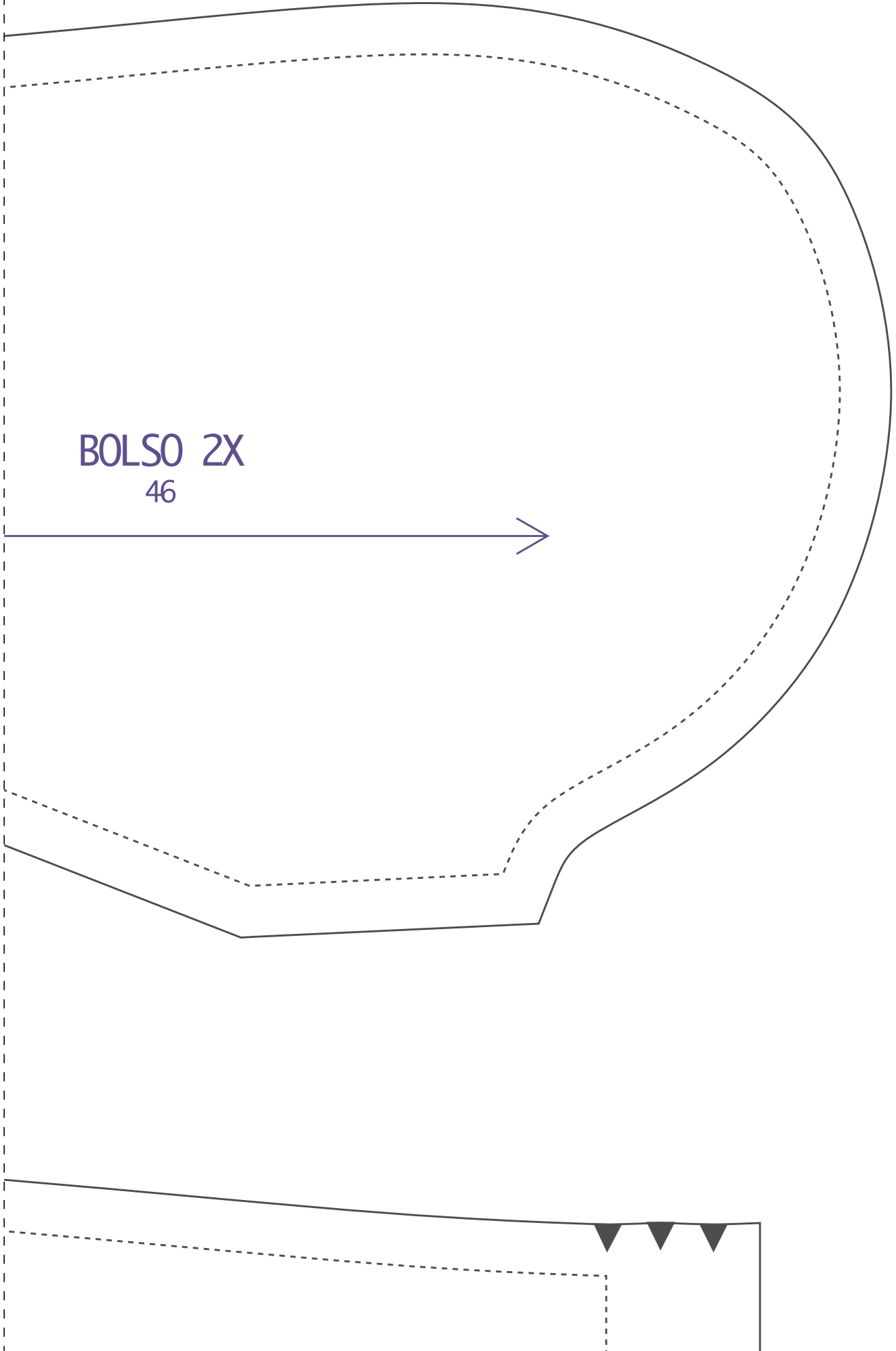


2-11

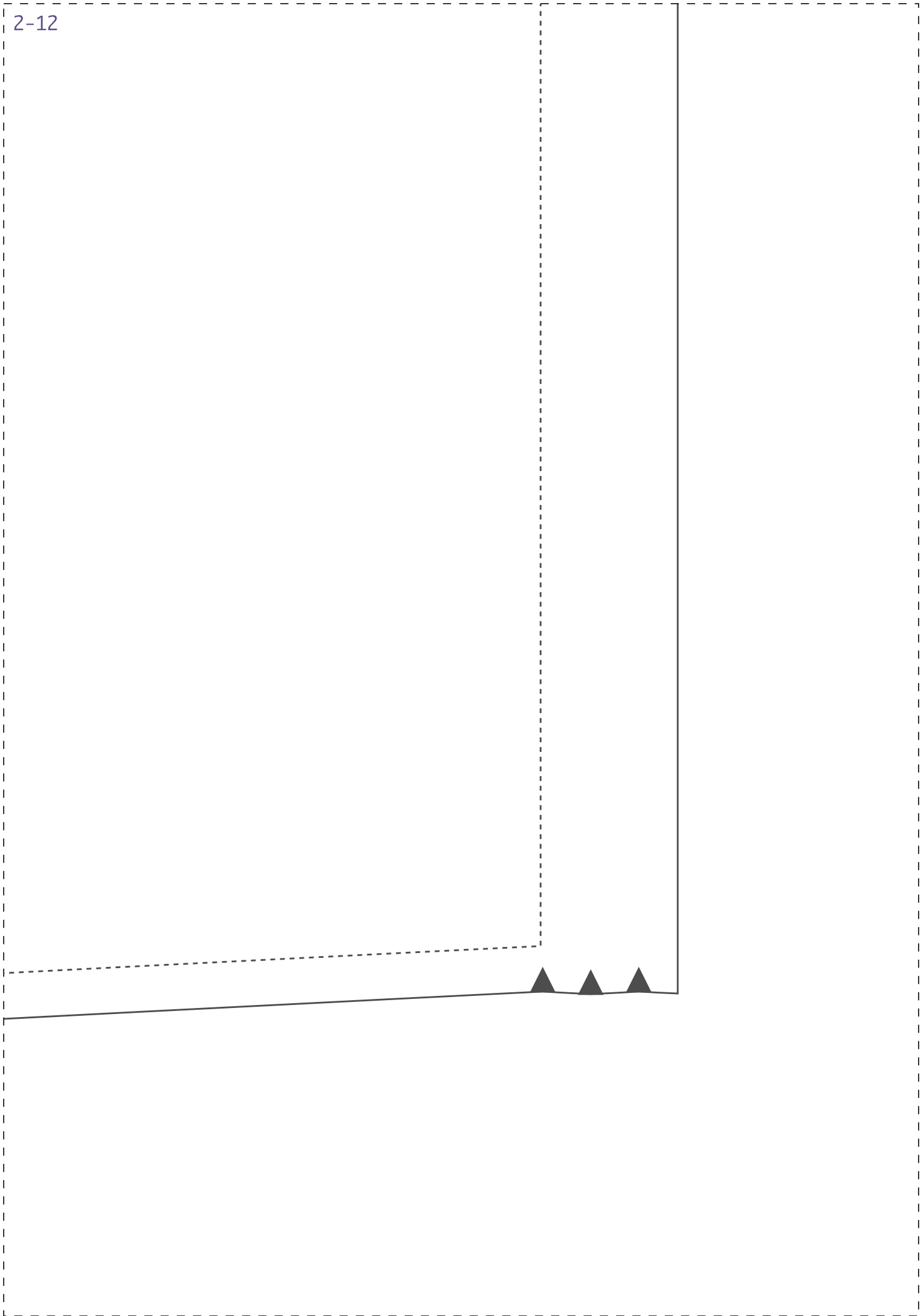


1-12

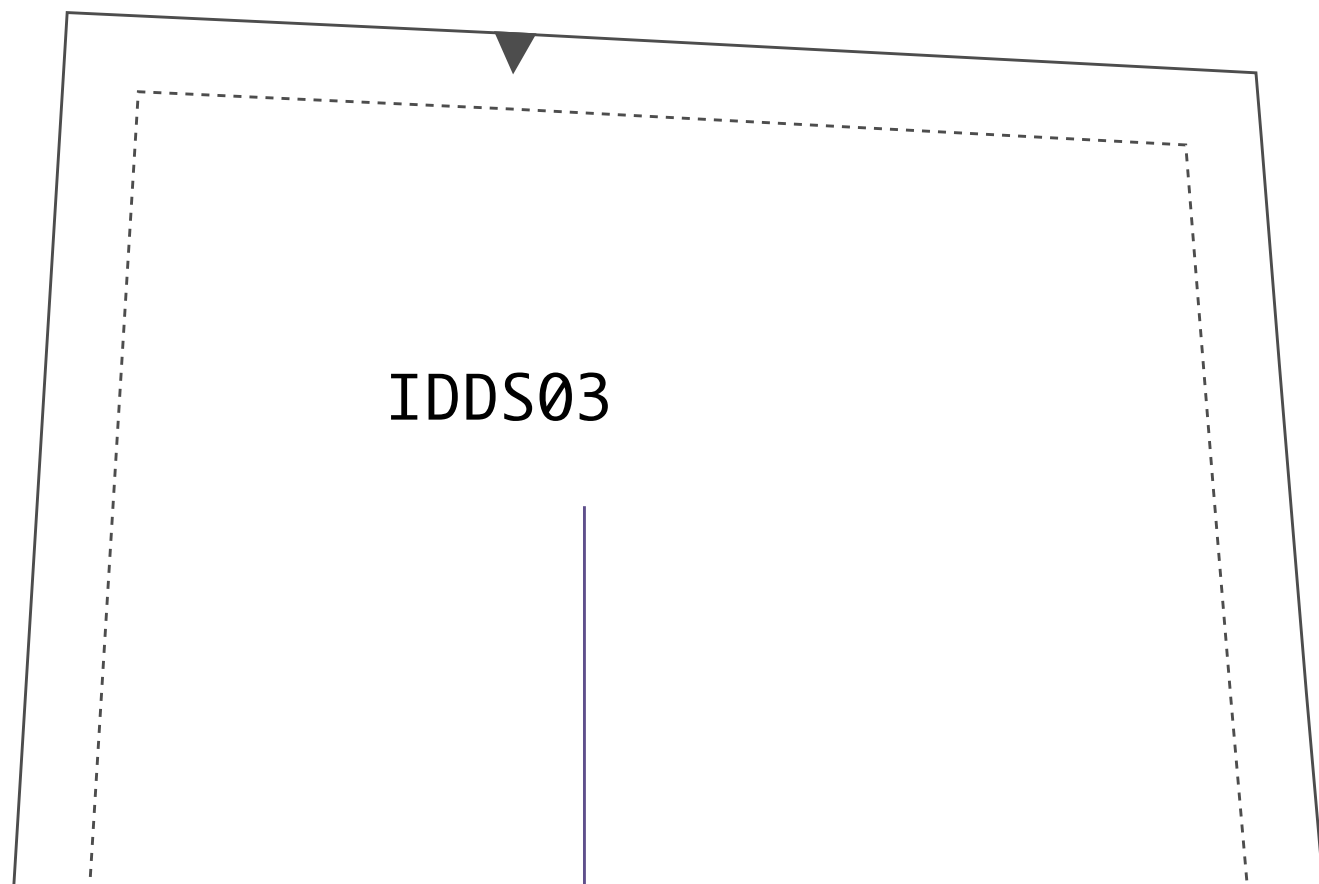
BOLSO 2X  
46



2-12







2-13



ESP/BOLSO 2X  
46

