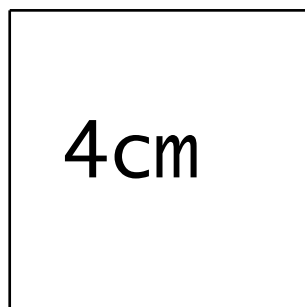
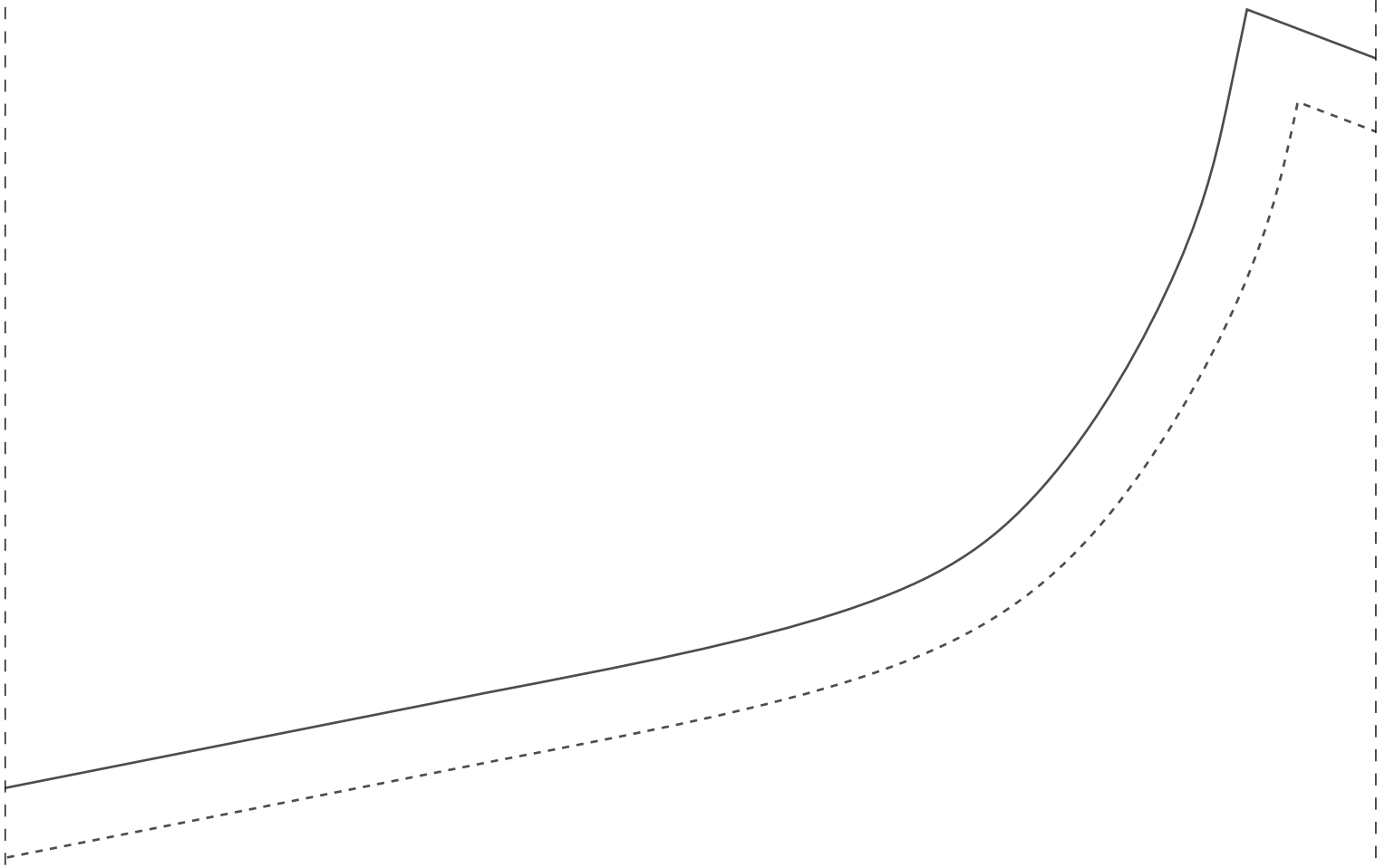


Teste de impressão: ao imprimir seu molde, meça o quadrado que deverá ter a mesma medida informada (4cm), assim você se certificará que ele foi impresso no tamanho correto.





FICHA TÉCNICA:

Tecido Plano 1,4m larg

-Crepe Flow, Oxfordine,
Gabardine, brim leve ou similares

-Cós com elástico 4cm,
cortar elástico com:

36: 72cm / 38: 74cm / 40: 76cm

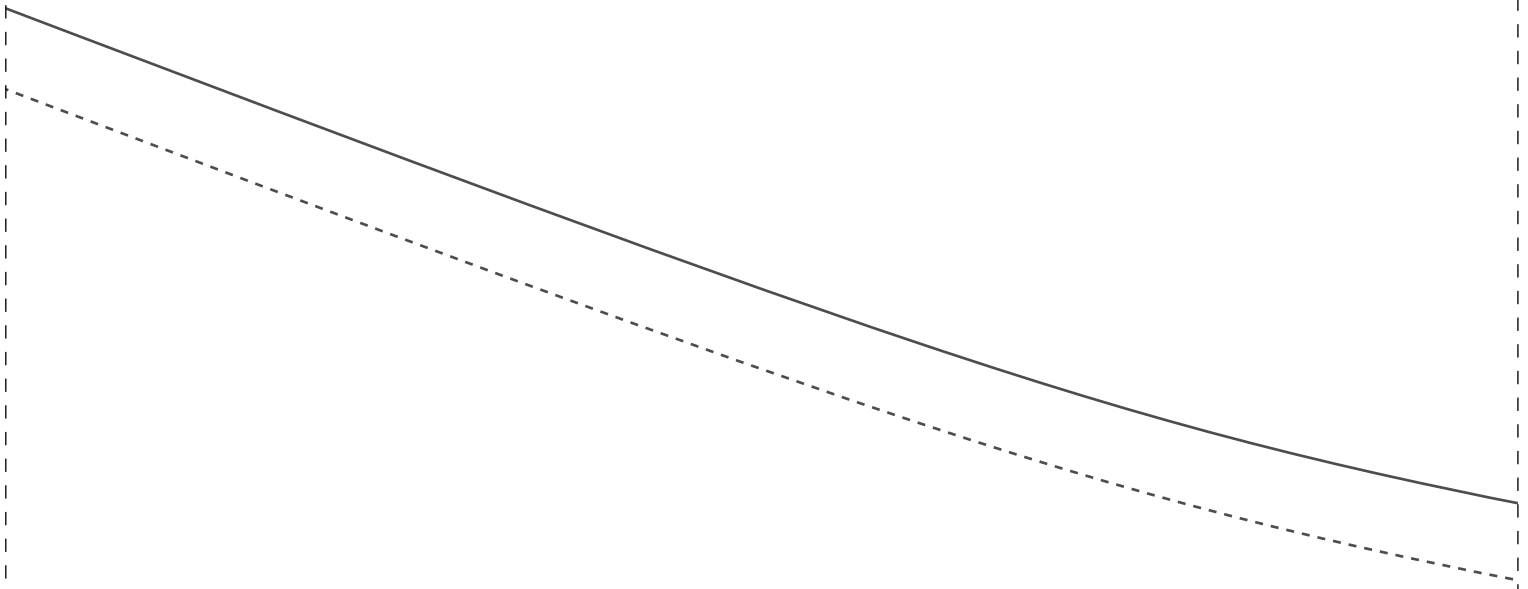
42: 78cm / 44: 80cm / 46: 82cm

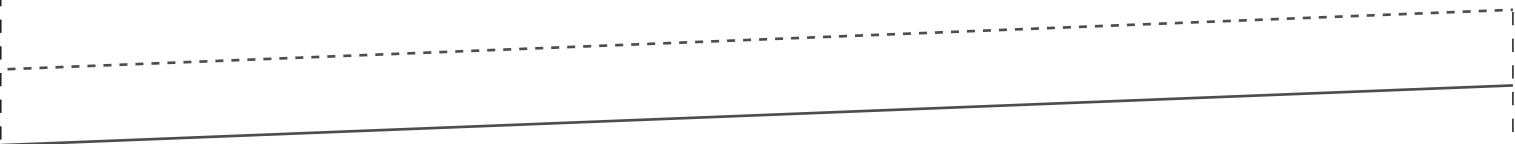
48: 84cm / 50: 86cm / 52: 88cm

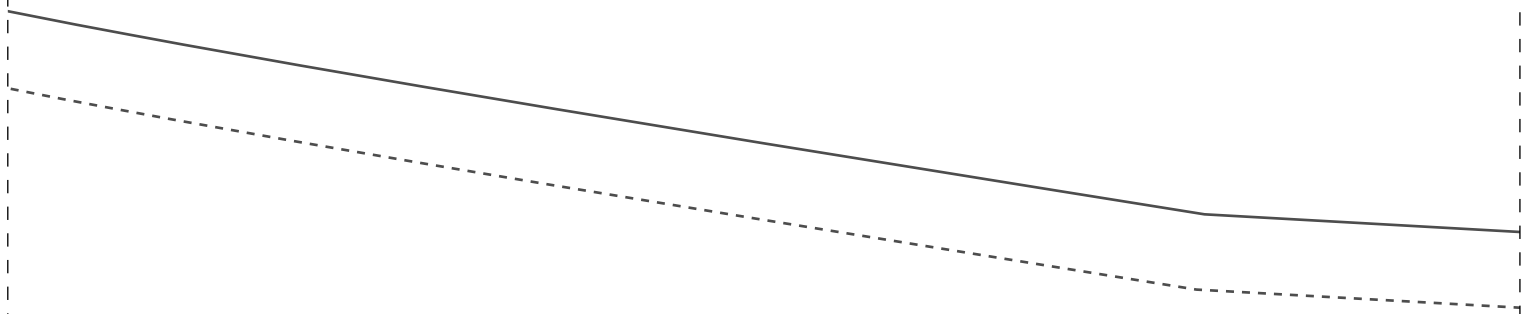
54: 90cm

-2,3m do 36 ao 44

-2,5m do 46 ao 54

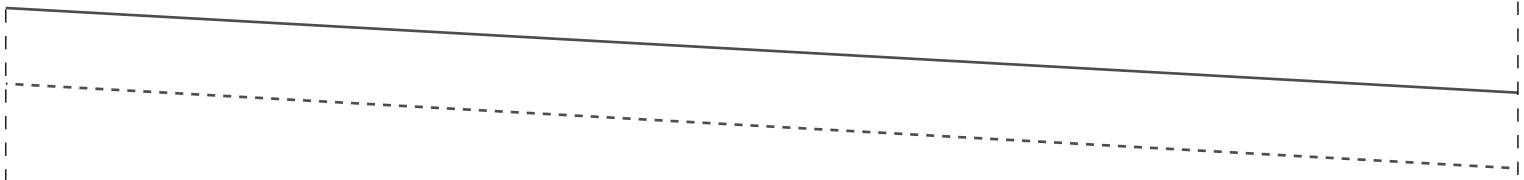


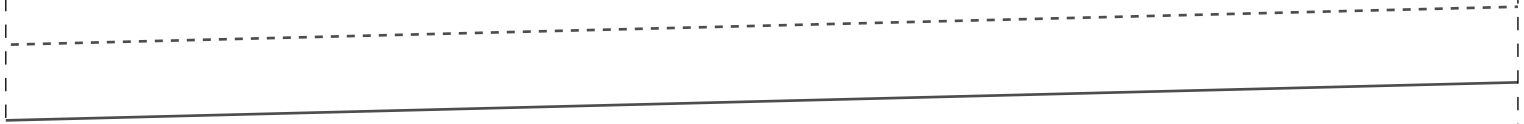


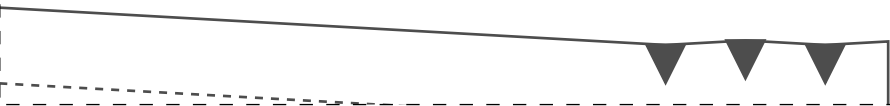
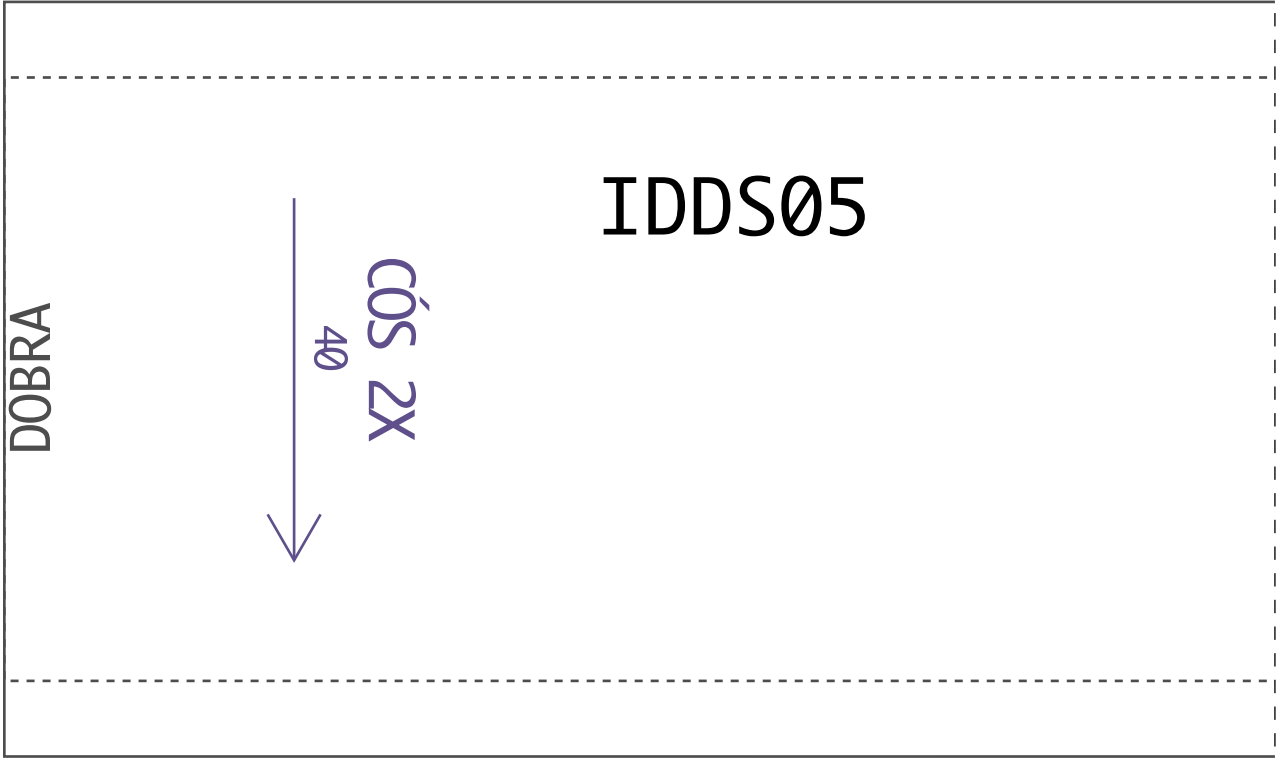


TRASEIRO 2X
40

IDDS05







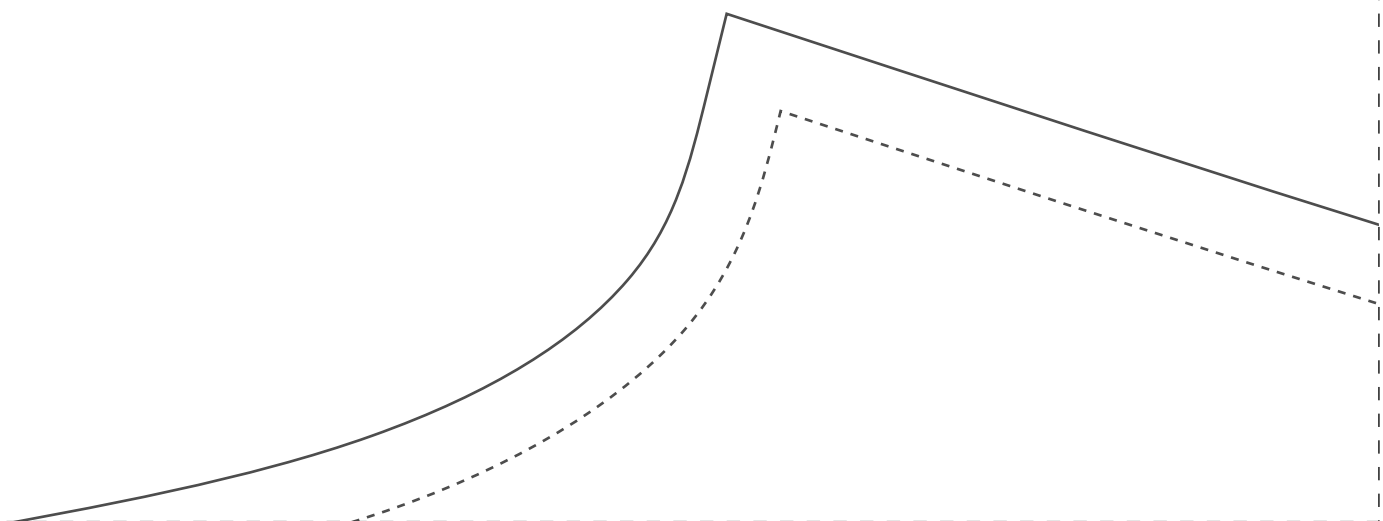
2-6



1-7

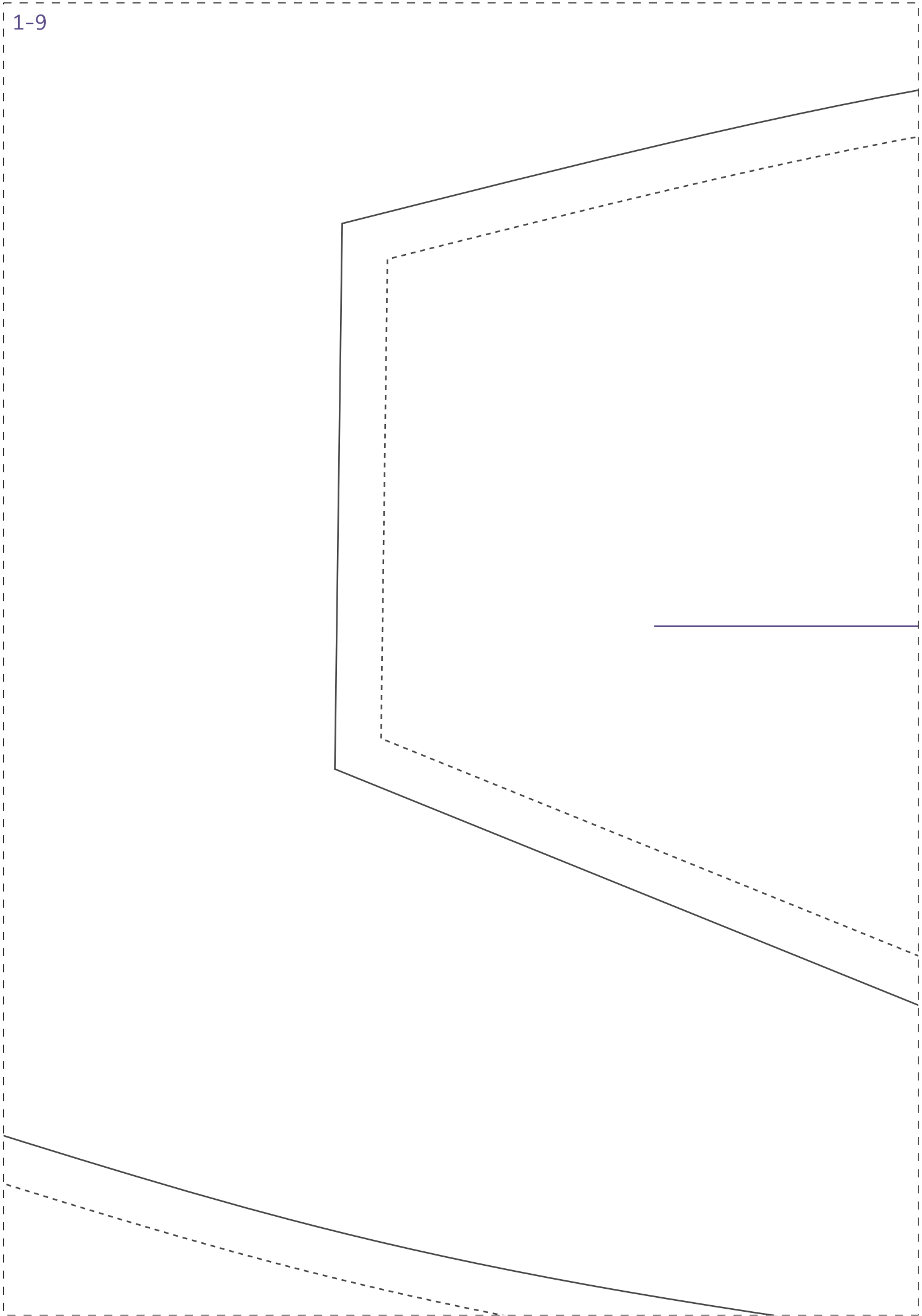






Instituto Diana Demarchi
Curso de Uniformes da Saúde
Calça Pijama Cirúrgico
Masculino

PROIBIDA REVENDA



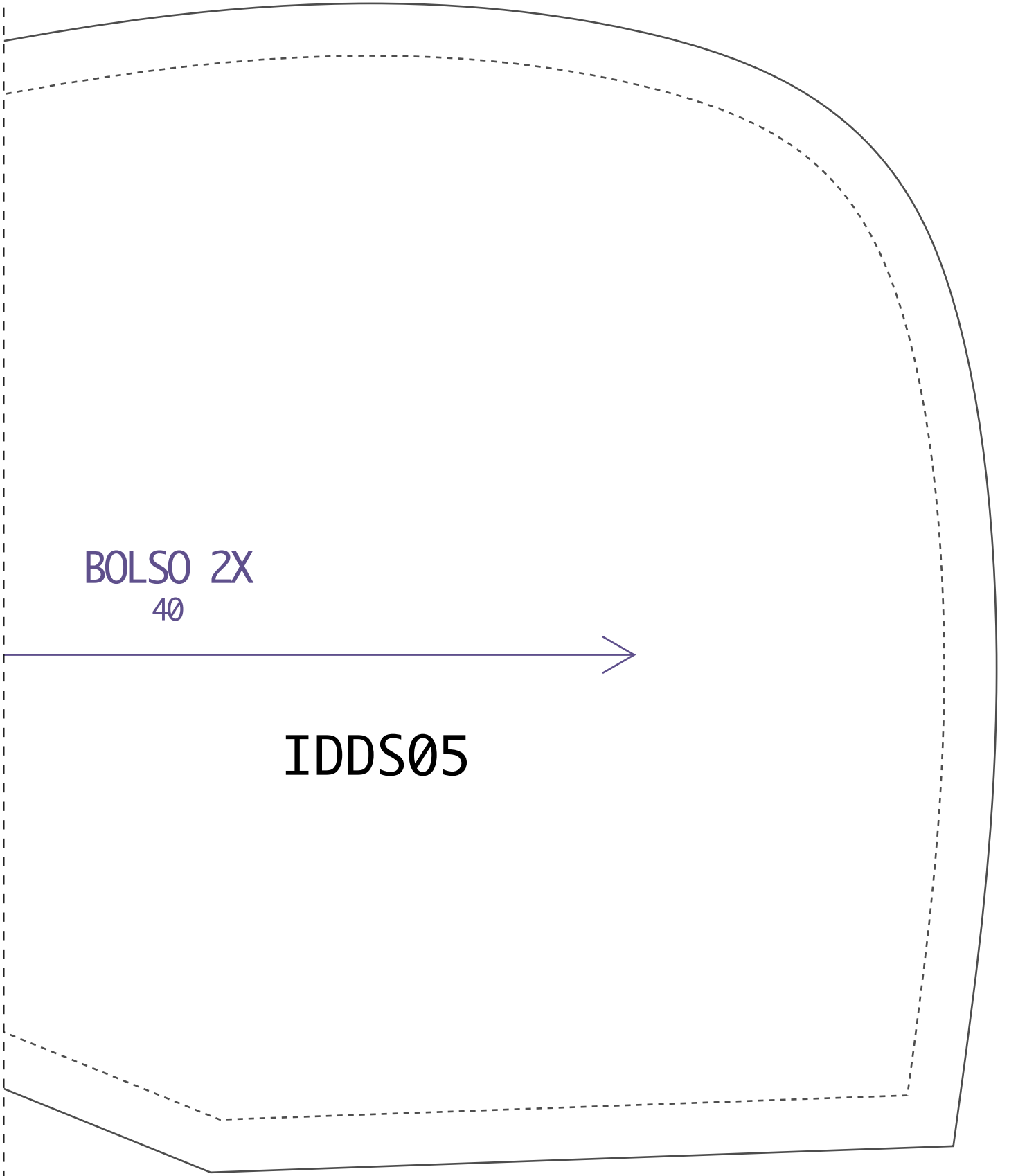
DIANTEIRO 2X

40

1-10

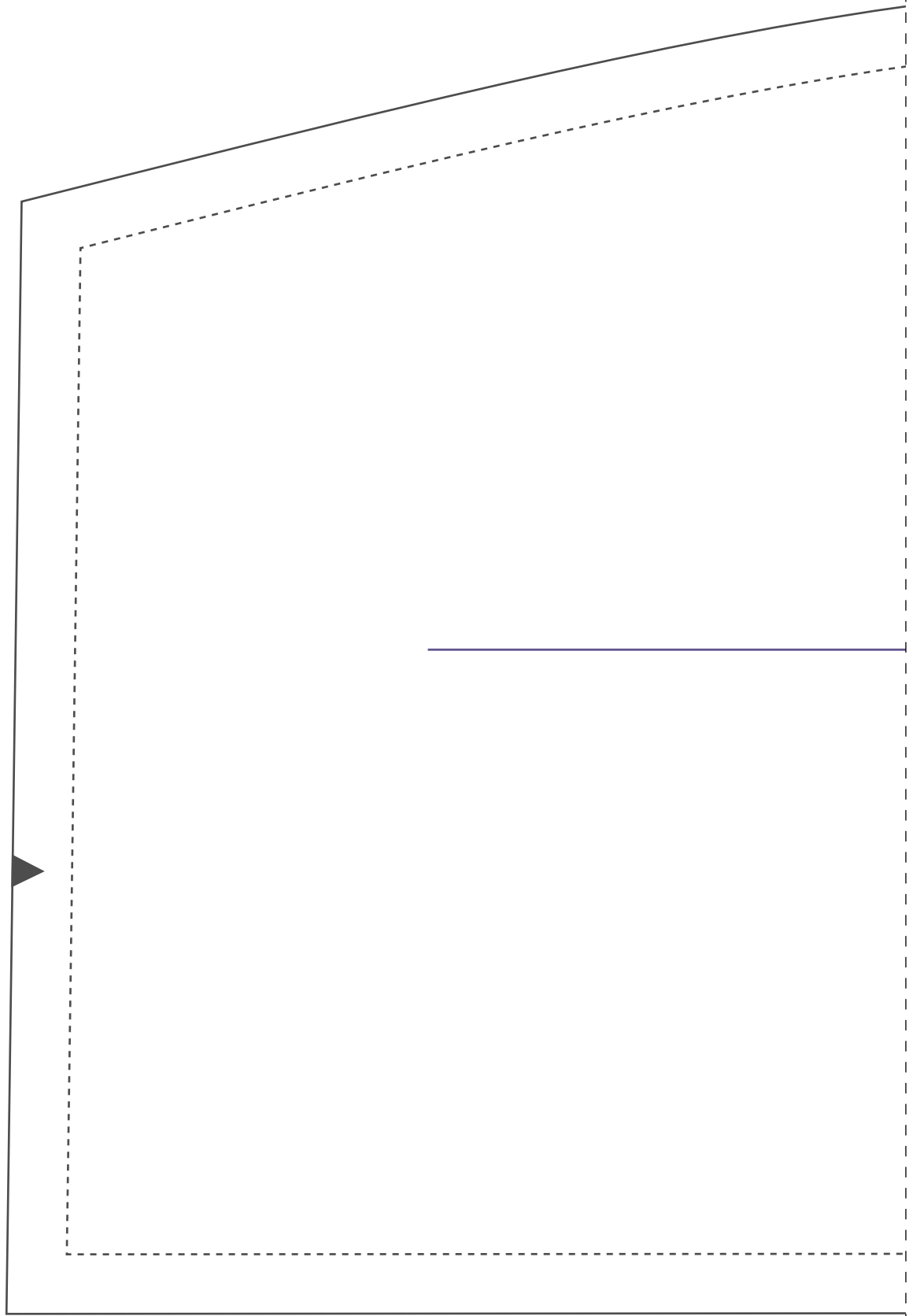
BOLSO 2X
40

IDDS05



2-10

IDDS05



2-11



1-12

ESP/BOLSO 2X
40

IDDS05

