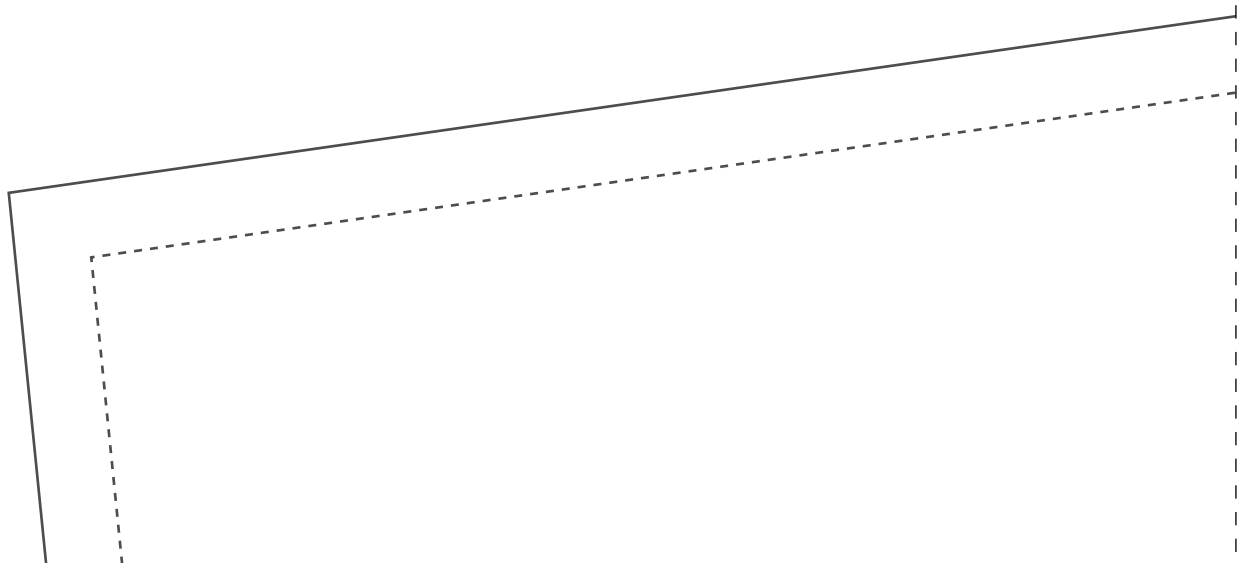
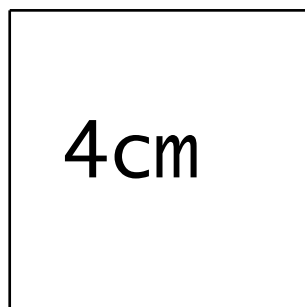
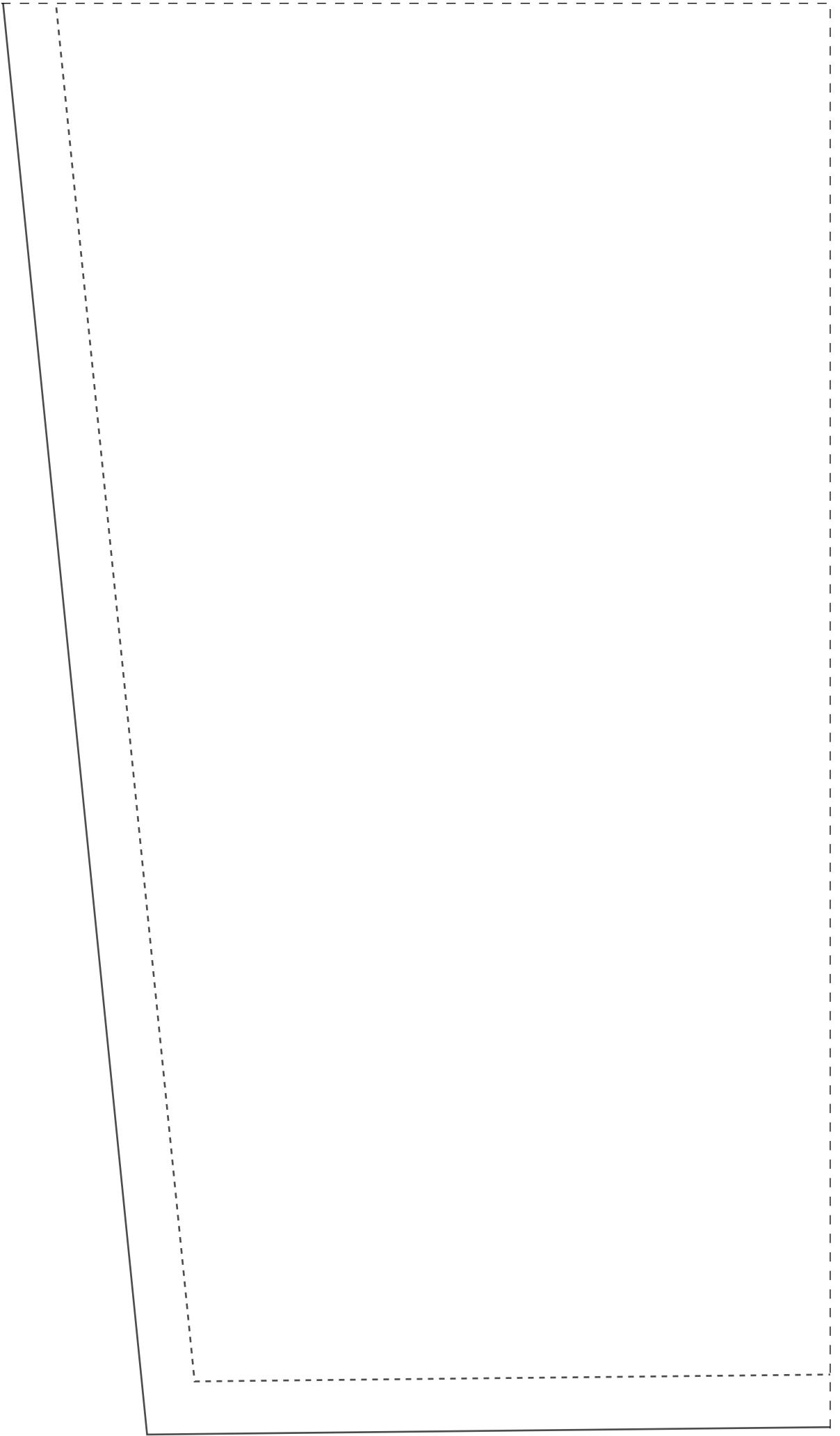
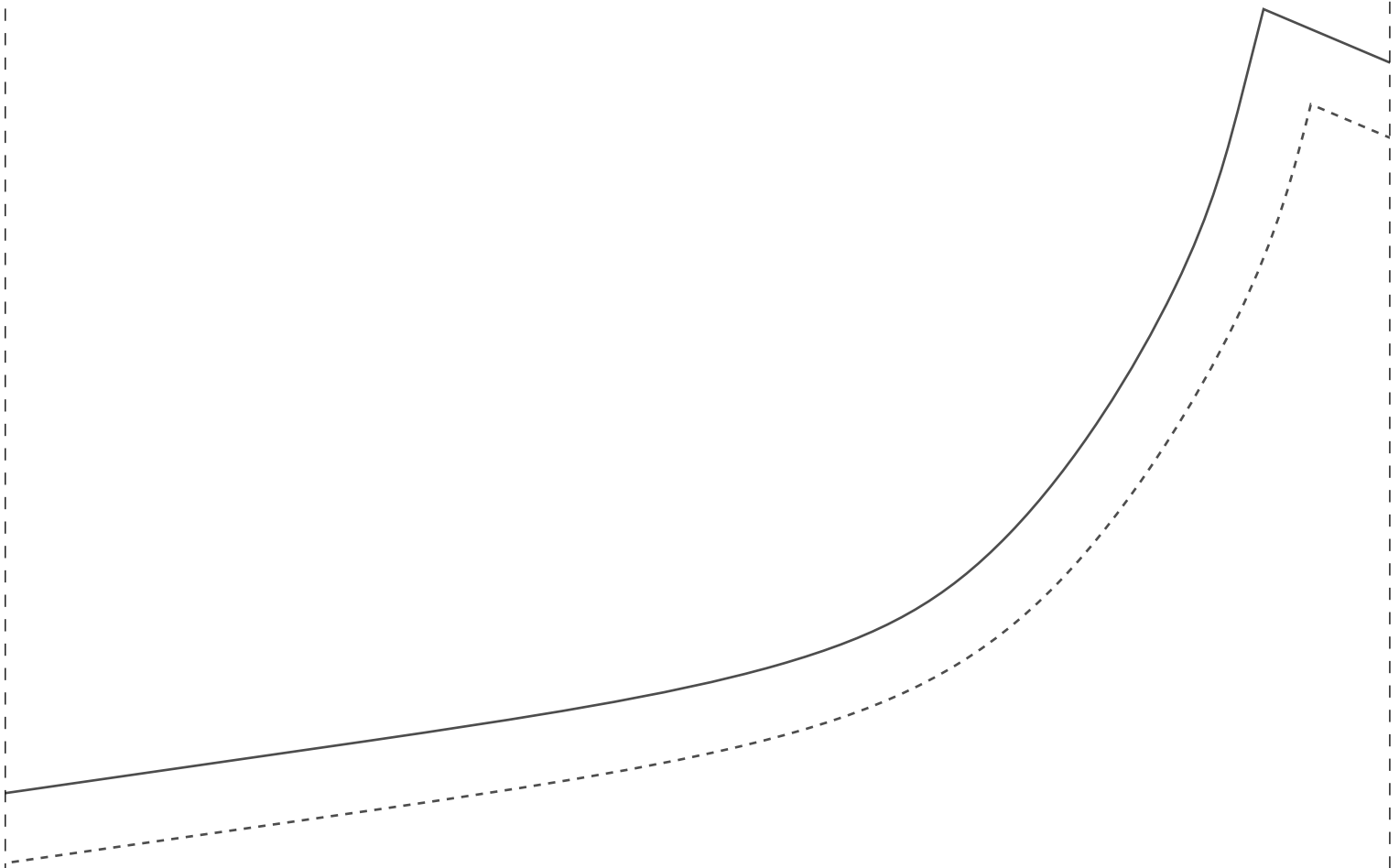


Teste de impressão: ao imprimir seu molde, meça o quadrado que deverá ter a mesma medida informada (4cm), assim você se certificará que ele foi impresso no tamanho correto.



2-1





## FICHA TÉCNICA:

Tecido Plano 1,4m larg

-Crepe Flow, Oxfordine,  
Gabardine, brim leve ou similares

-Cós com elástico 4cm,  
cortar elástico com:

36: 72cm / 38: 74cm / 40: 76cm

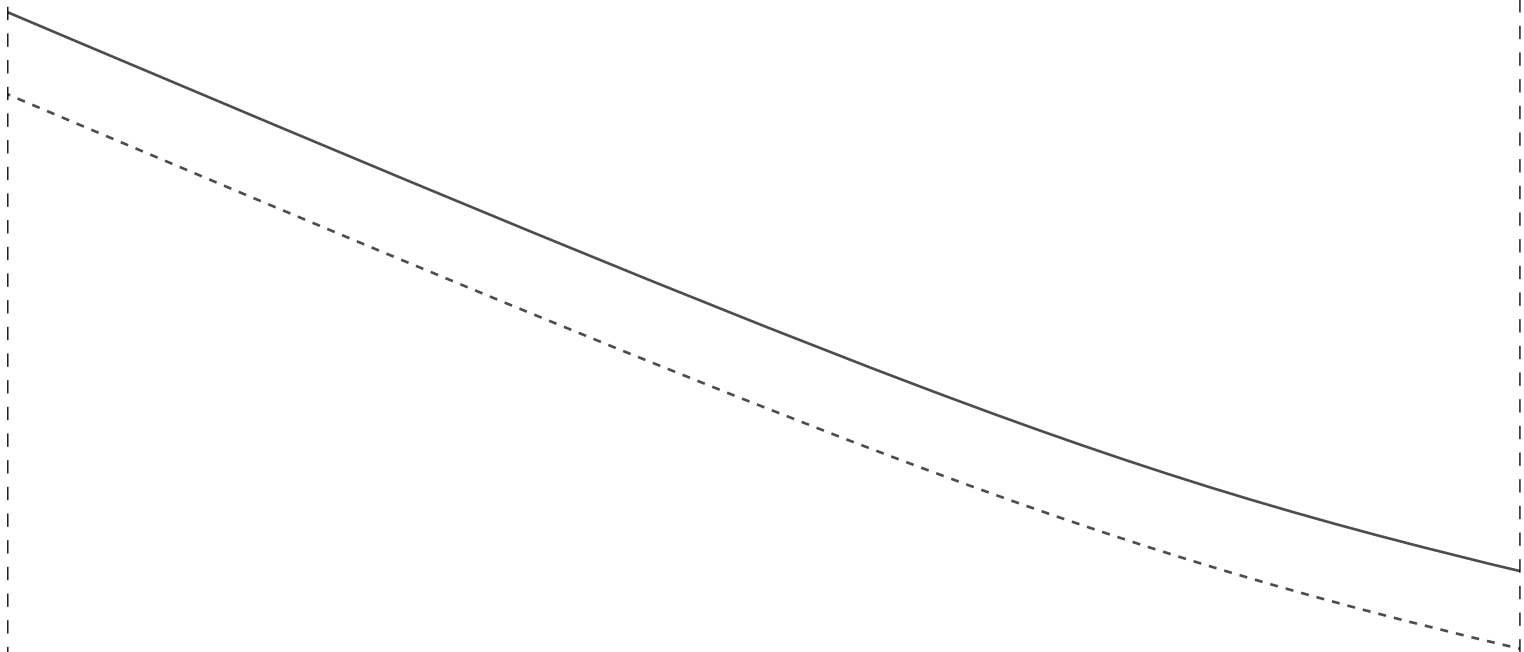
42: 78cm / 44: 80cm / 46: 82cm

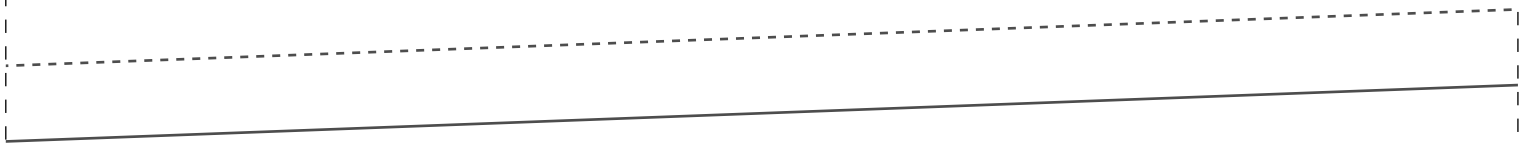
48: 84cm / 50: 86cm / 52: 88cm

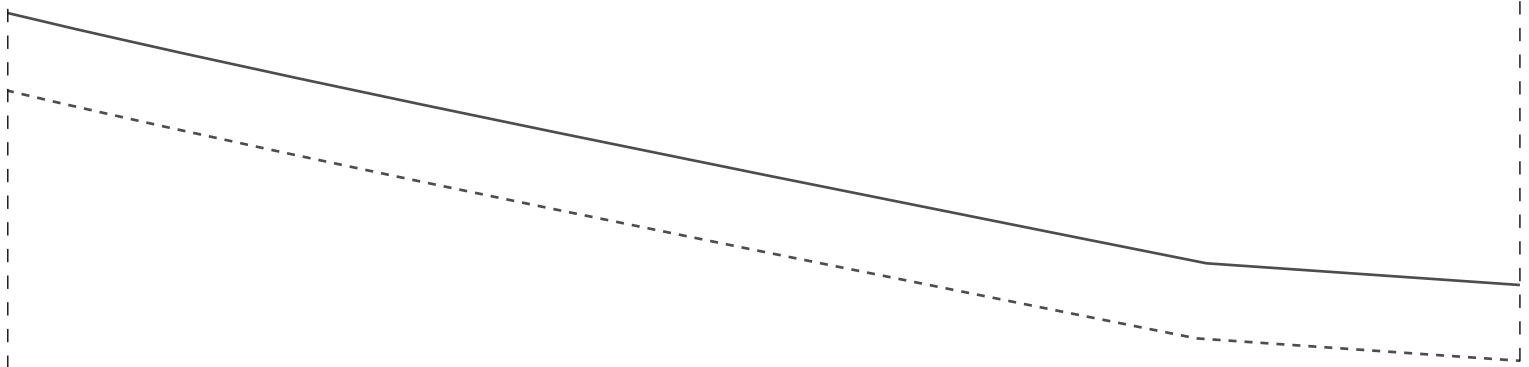
54: 90cm

-2,3m do 36 ao 44

-2,5m do 46 ao 54



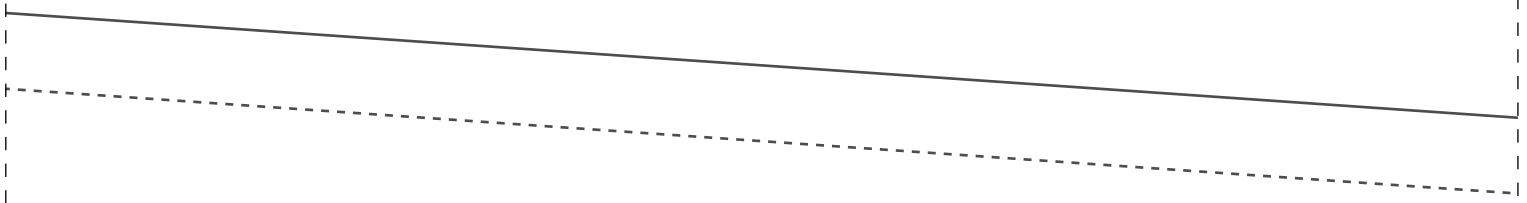


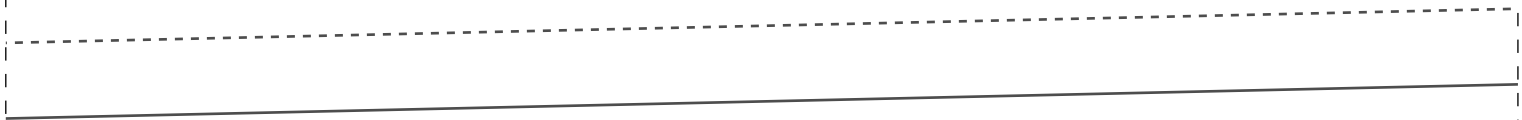


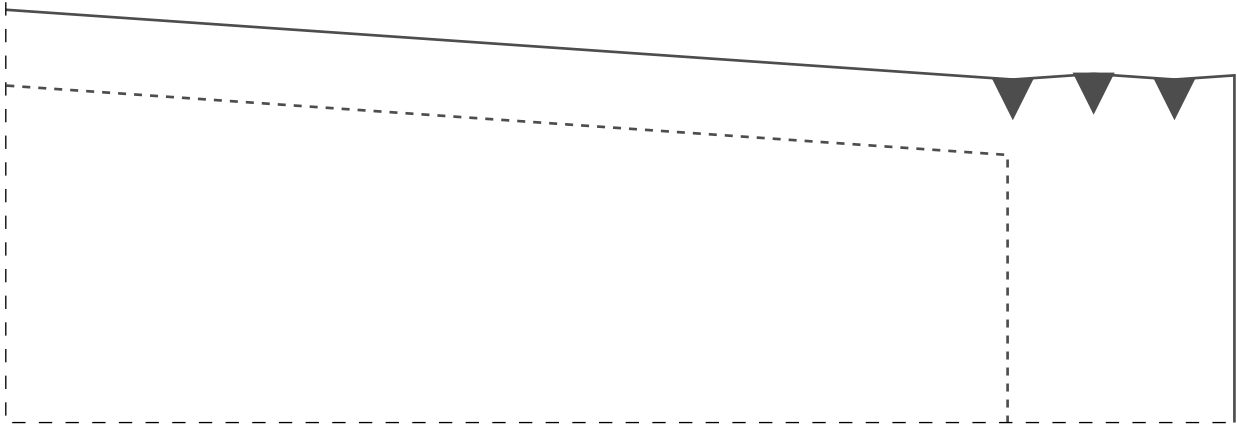
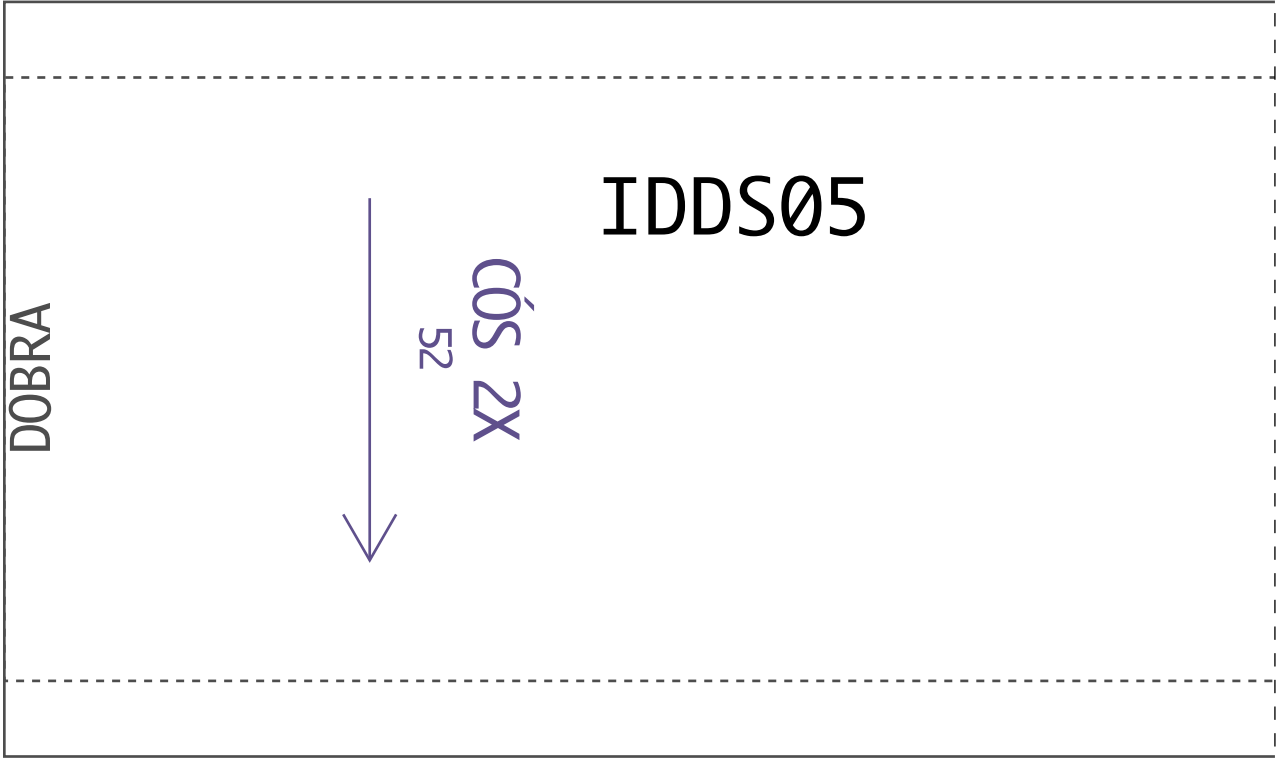
TRASEIRO 2X  
52

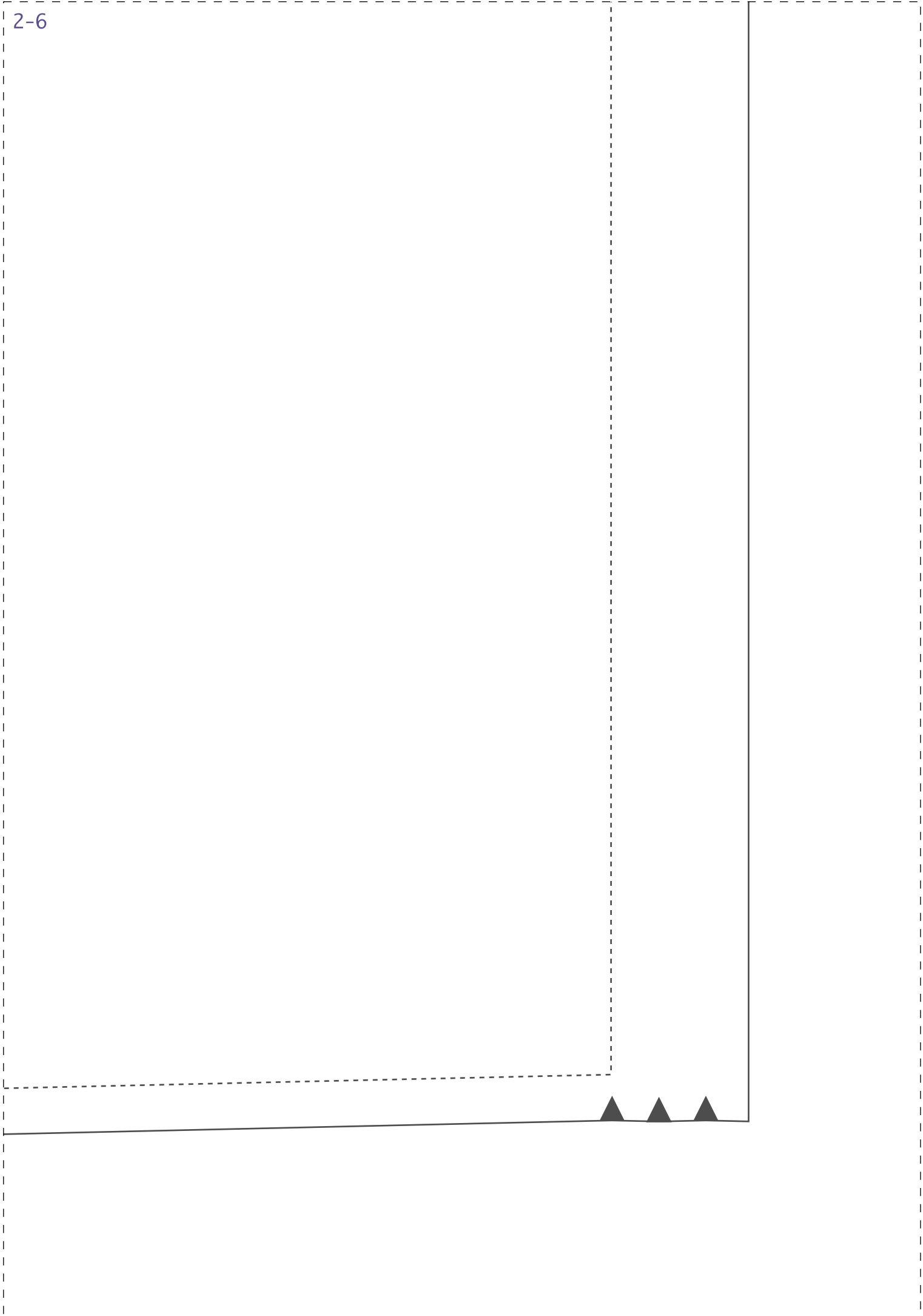
IDDS05



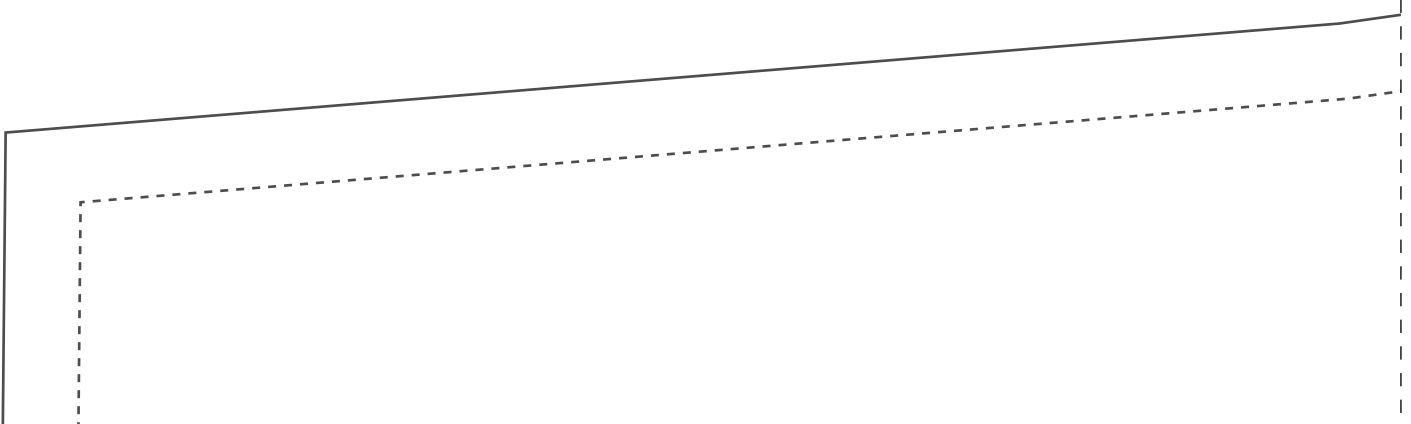


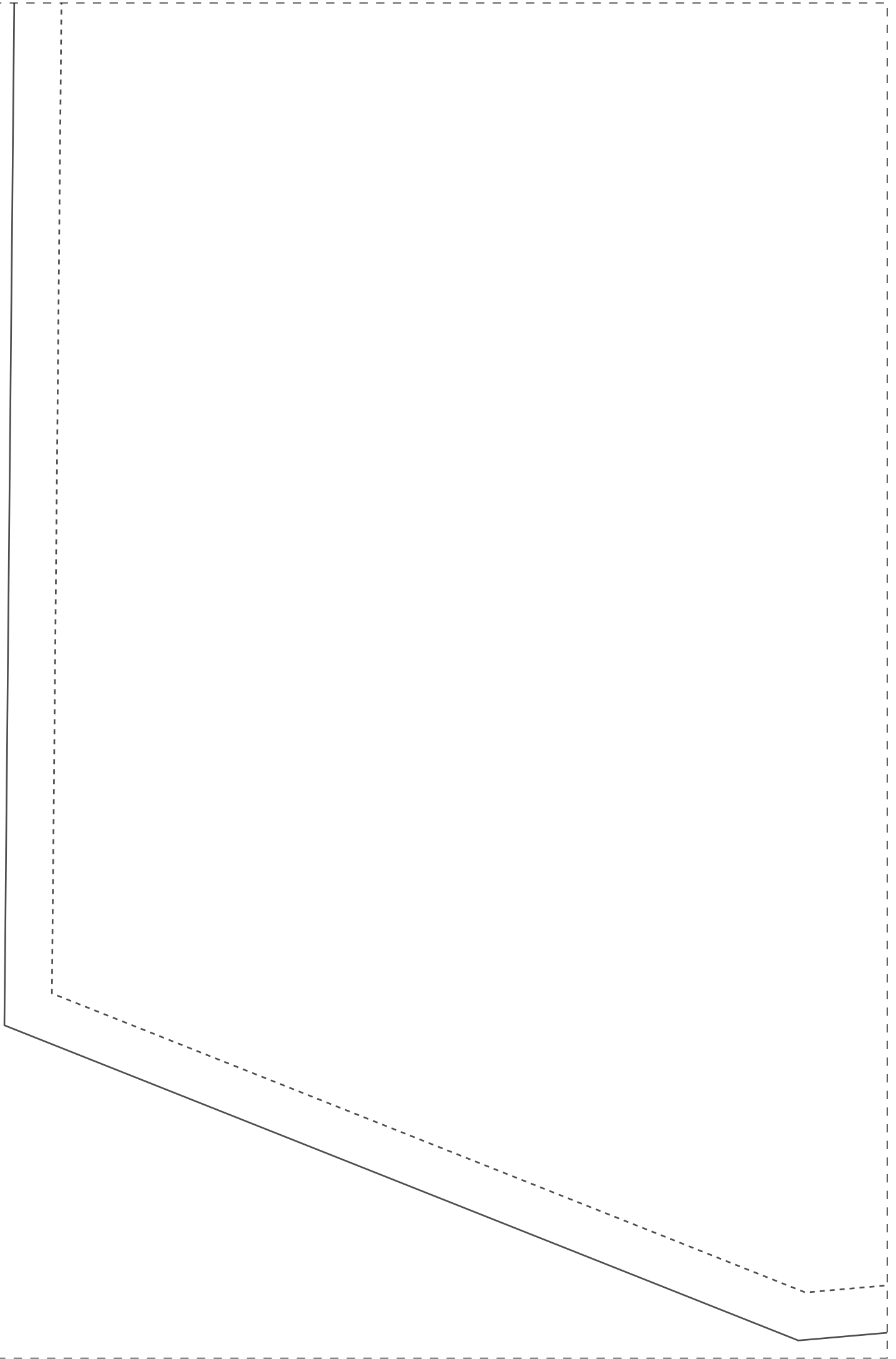


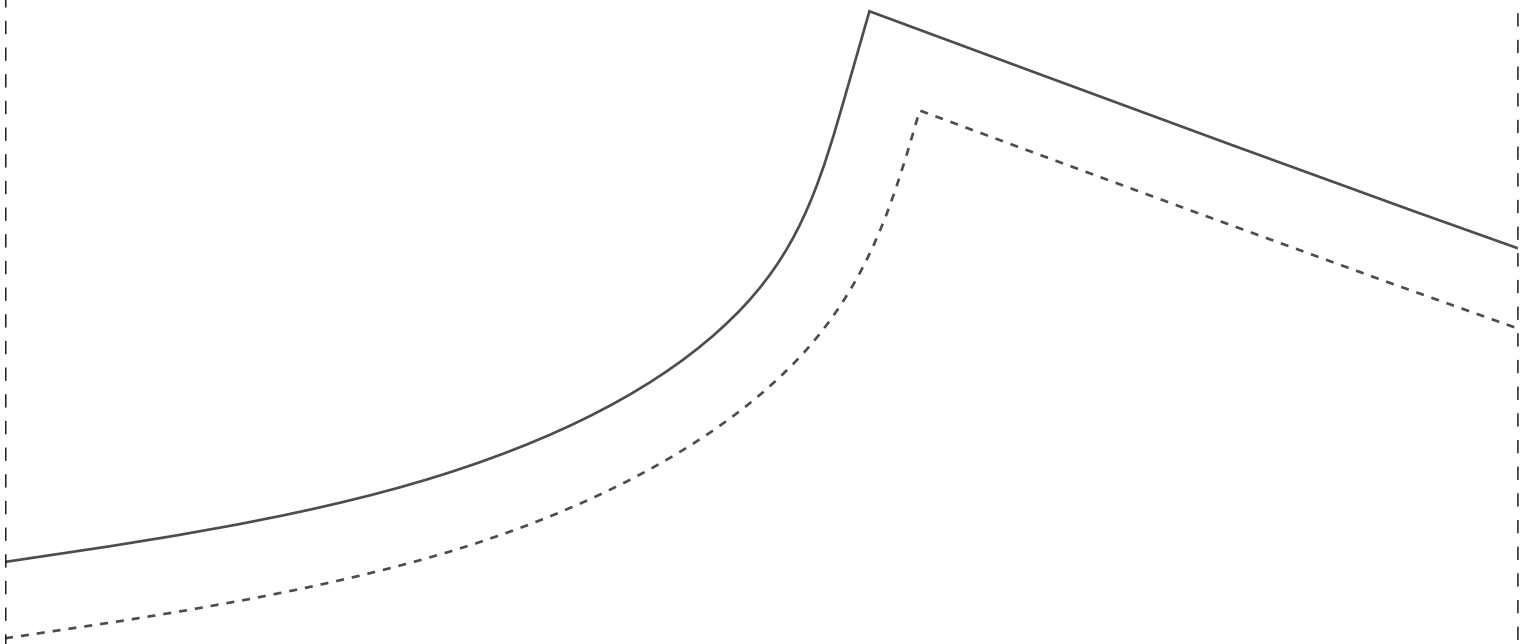




1-7





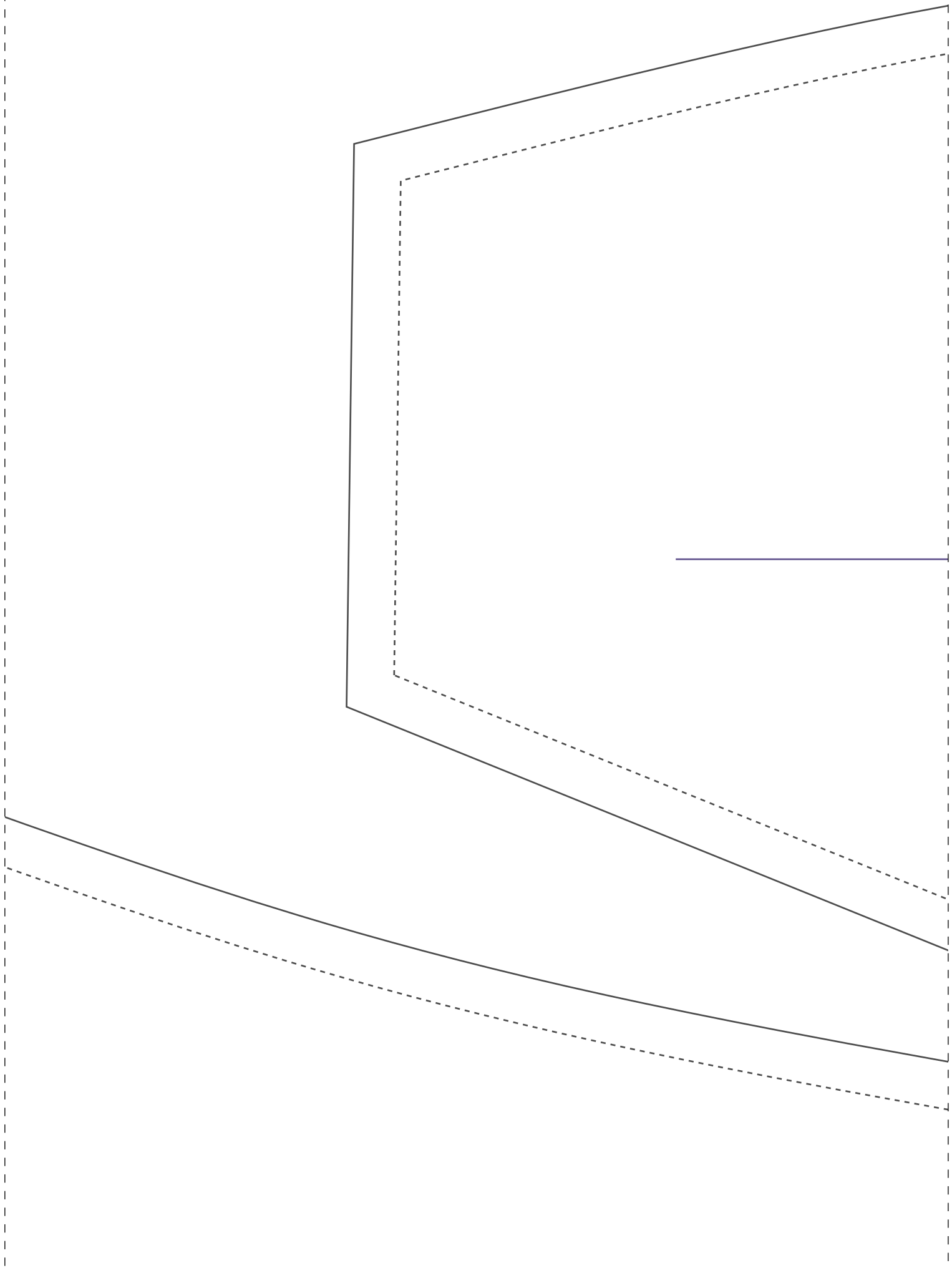


---

Instituto Diana Demarchi  
Curso de Uniformes da Saúde  
Calça Pijama Cirúrgico  
Masculino

**PROIBIDA REVENDA**



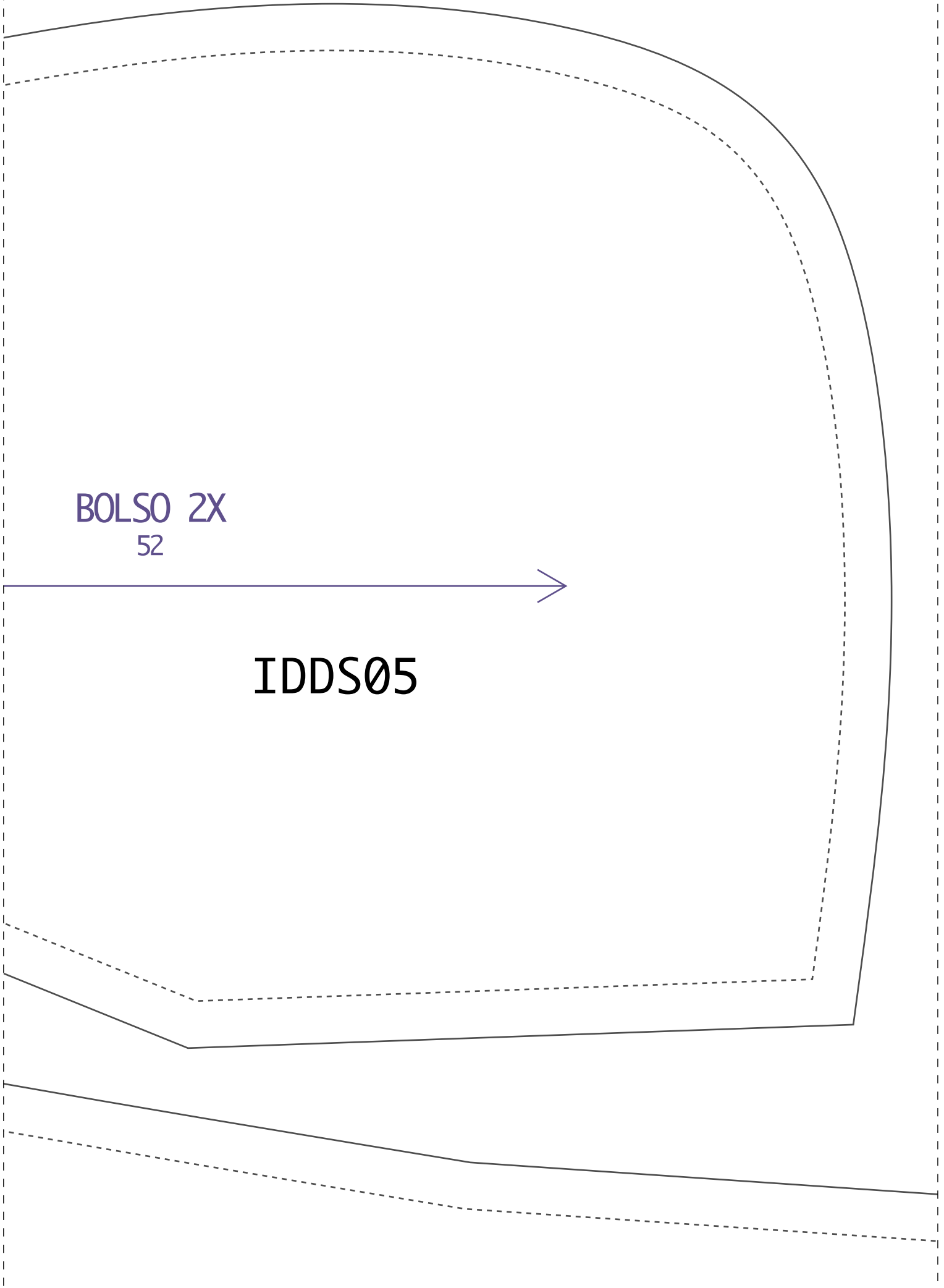


DIANTEIRO 2X  
52

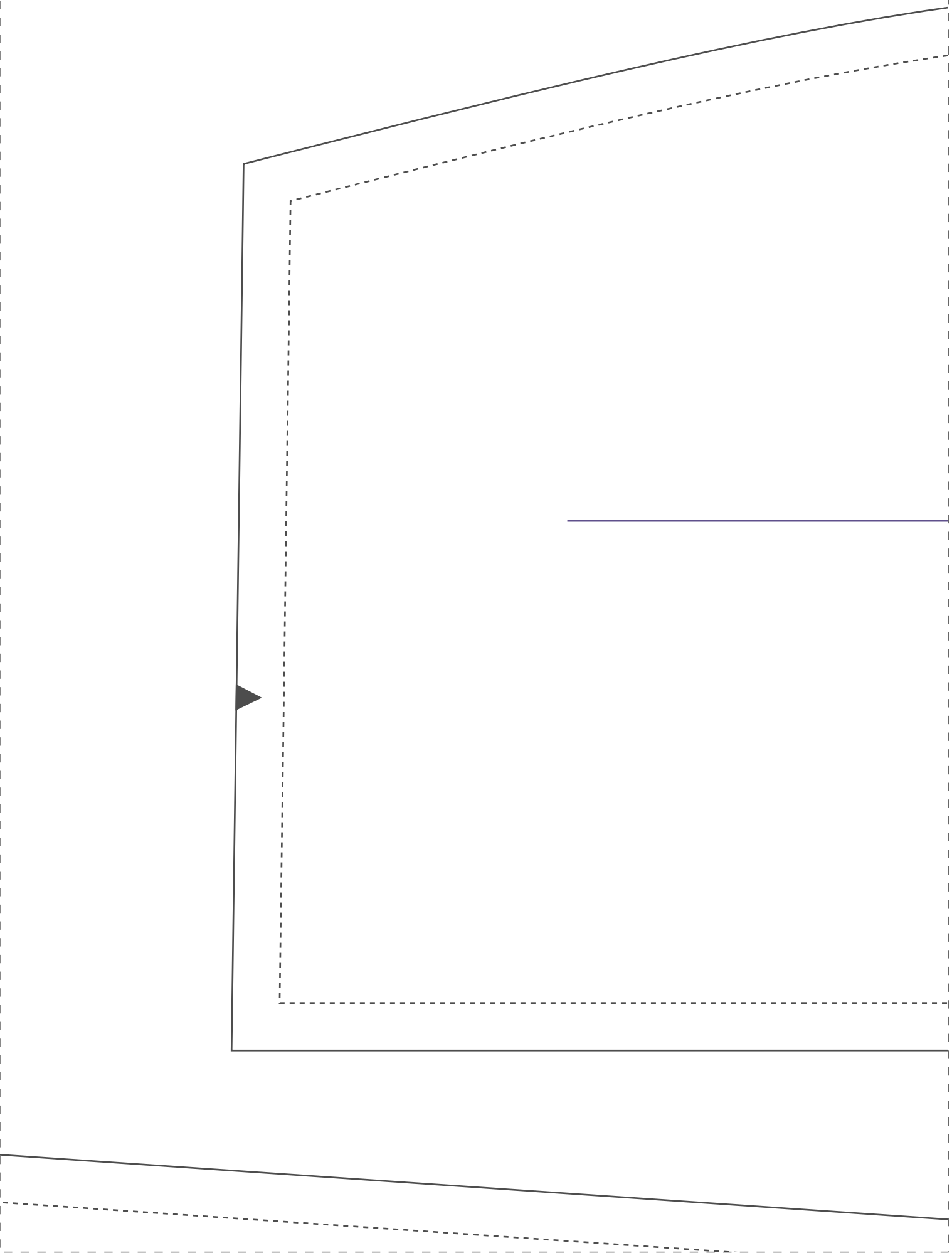
1-10

BOLSO 2X  
52

IDDS05



IDDS05

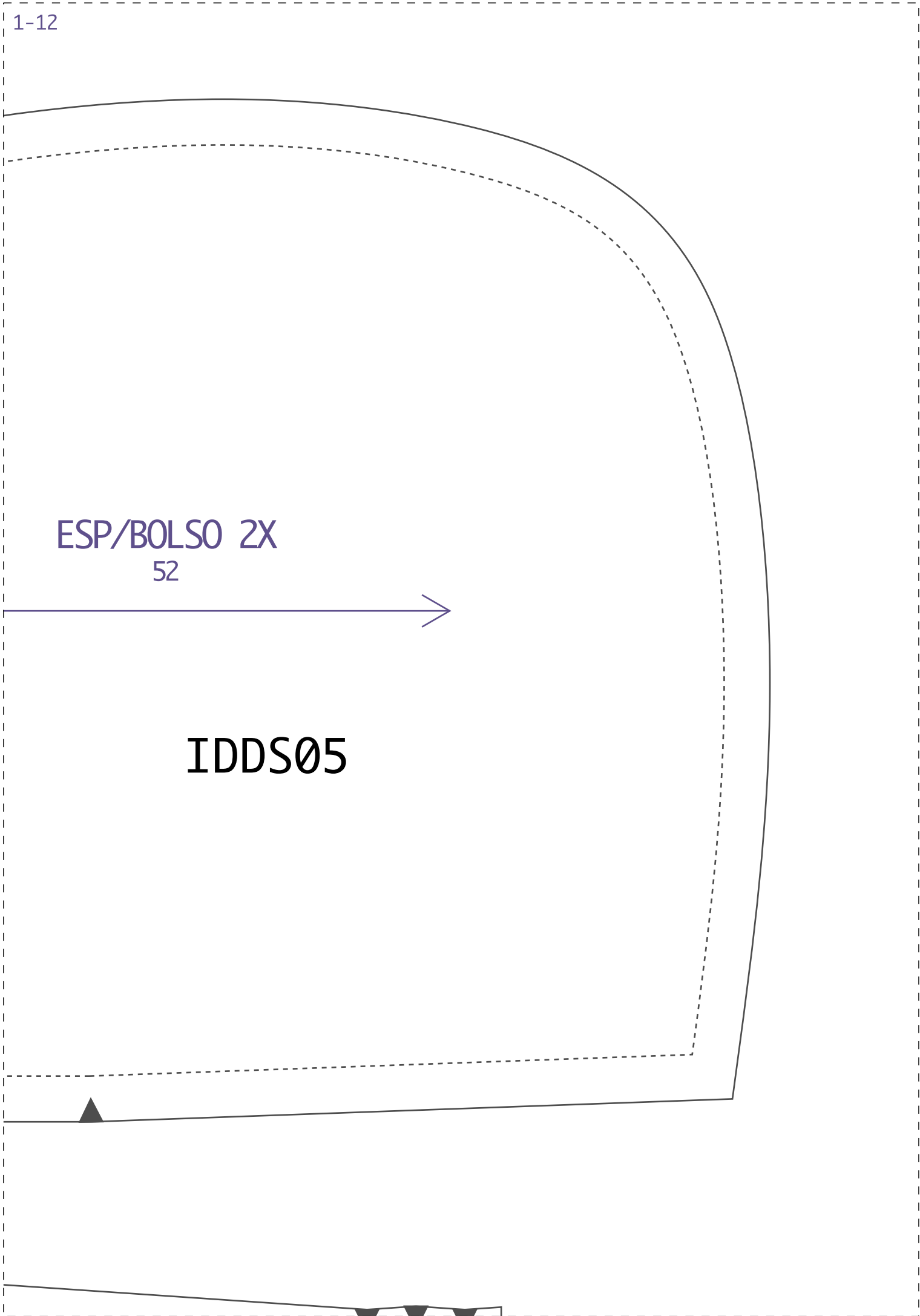




1-12

ESP/BOLSO 2X  
52

**IDDS05**



2=12

