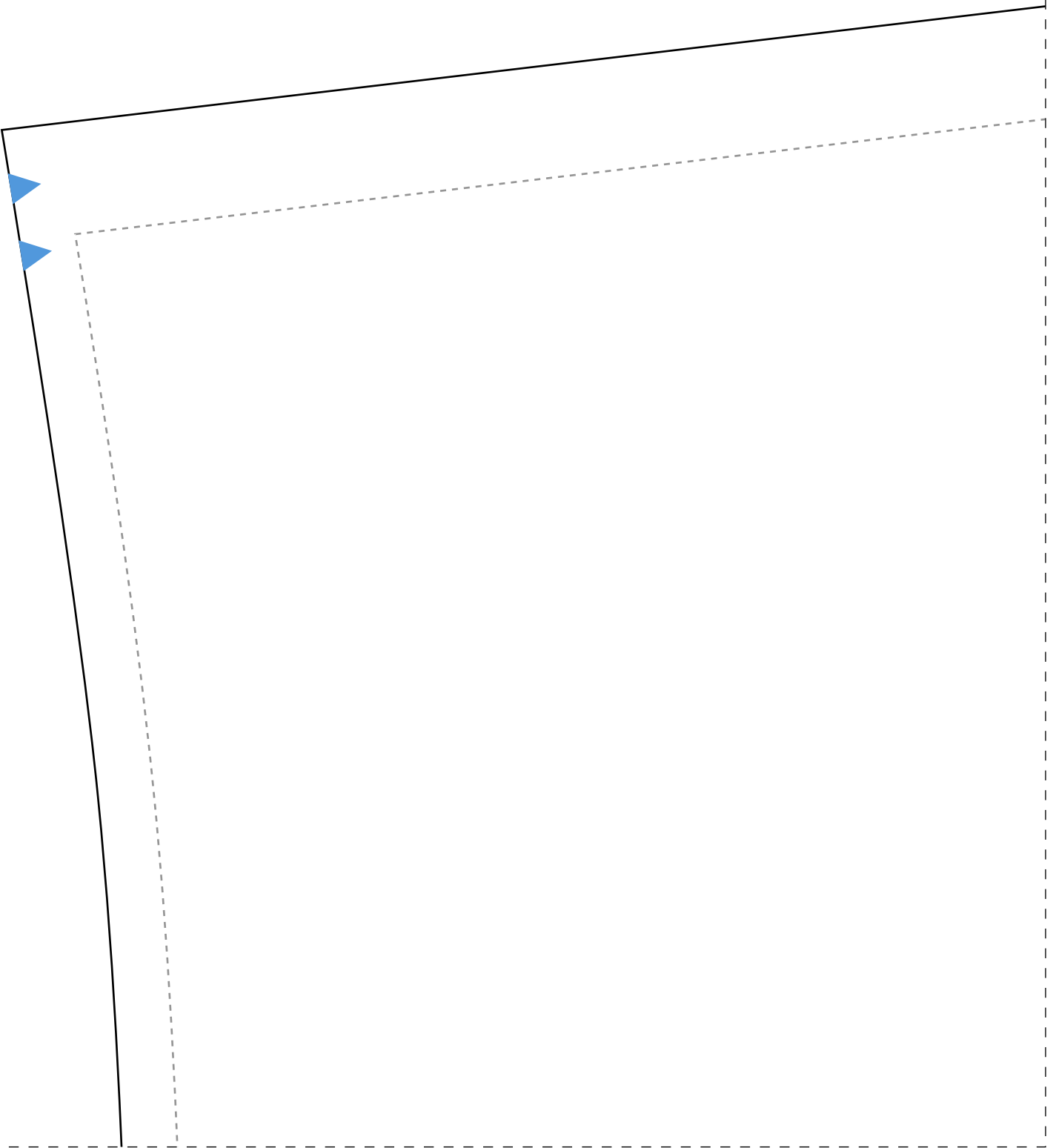
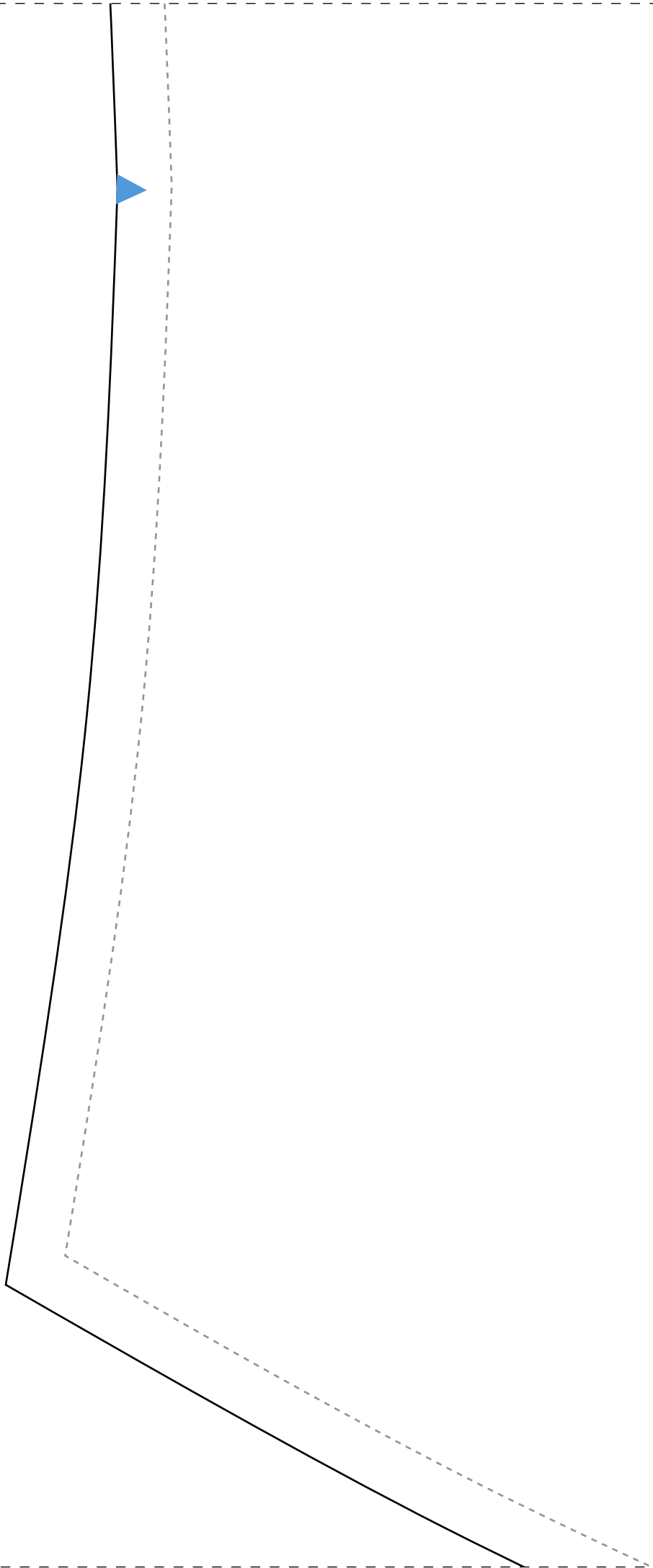


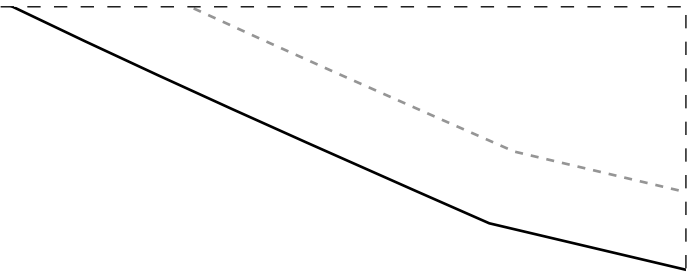
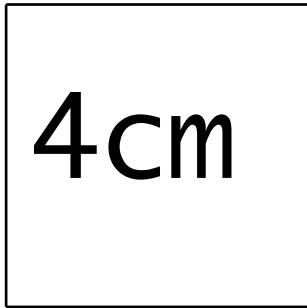
1-1



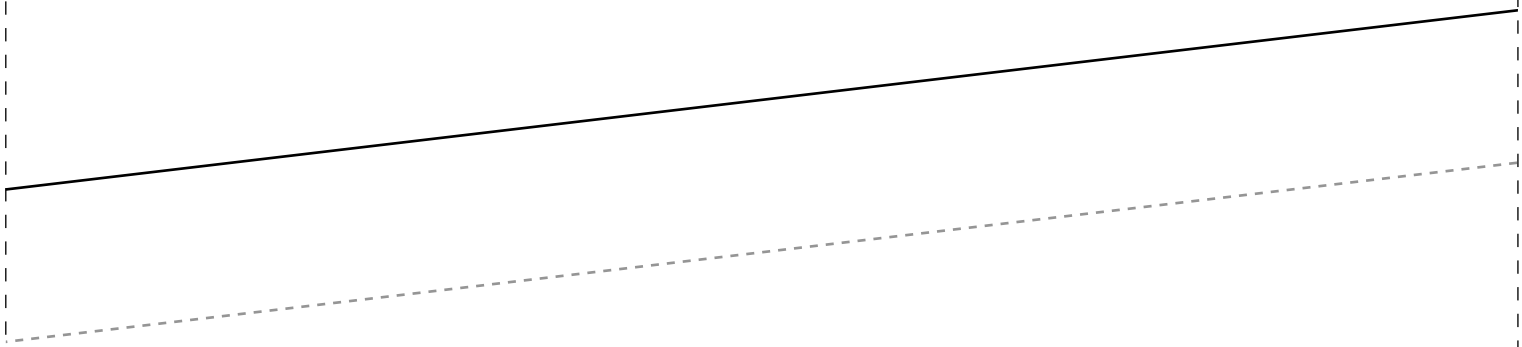
2-1



3-1



1-2

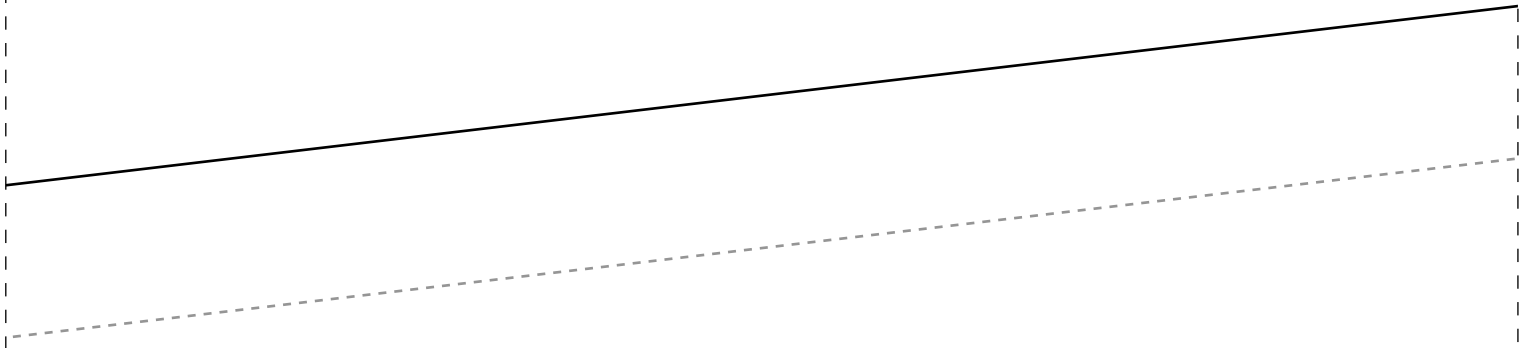


IDD03

Inst
Semo
Vest

IDD03

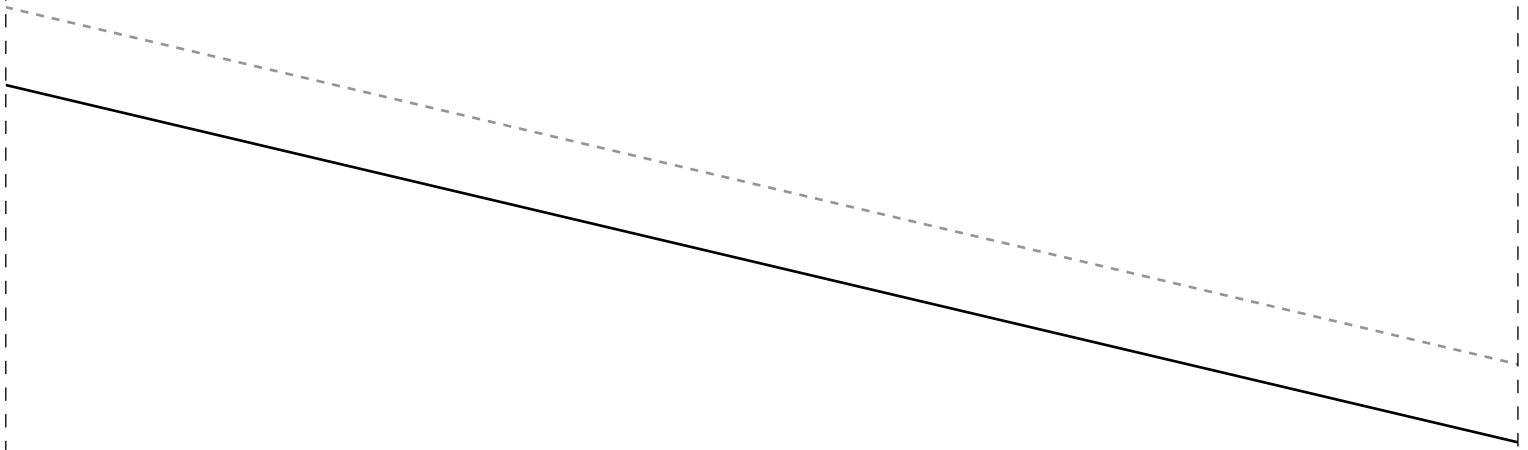
1-3



Fi
Te
-t
-t
-t
-t
-t
-3
De
Ba
Co
ou
-t
-t
-t
-t

SAIA FRENTE 2X-42

Instituto Diana Demarchi
ana CMC
tido Envelope



cha técnica:

lado plano 140cm de largura

amanhos 36/38 2m

amanhos 40/42 2,25m

amanhos 44/46 3,15m

amanhos 48/50 3,30m

amanhos 52/54 3,80m

m de viés para acabamentos

cote e cavas com viés rebatido na reta

traseira e babado com bainha lenço

cordão para a cintura (pode ser de viés comprada pronta):

amanhos 36/38 uma de 90cm e outra de 50cm

amanhos 40/42 uma de 95cm e outra de 55cm

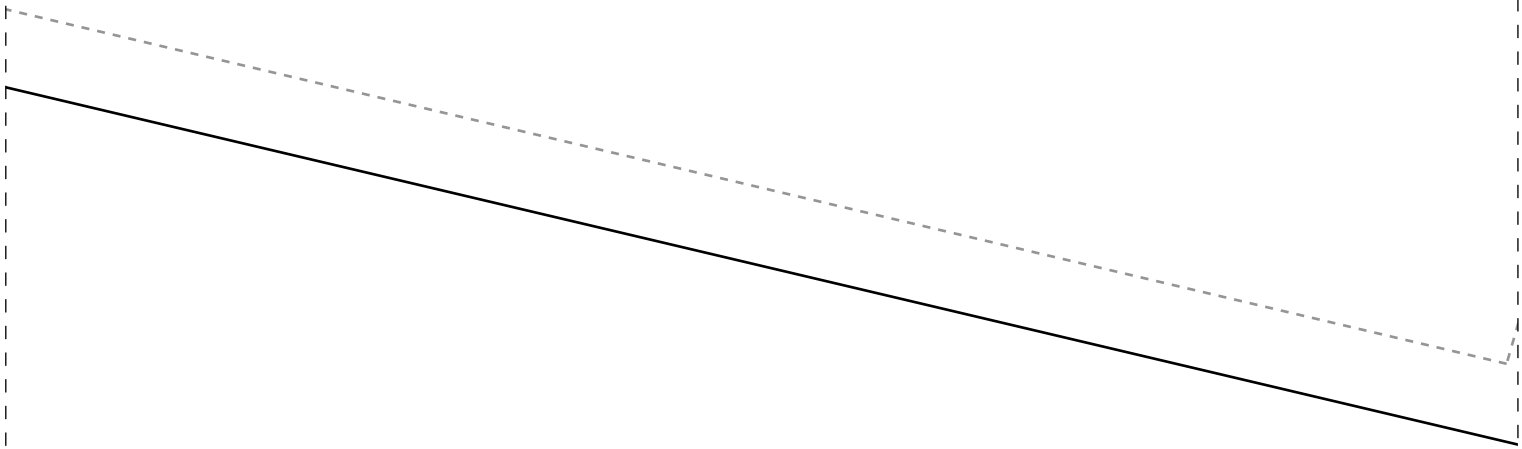
amanhos 44/46 uma de 100cm e outra de 60cm

amanhos 48/50 uma de 105cm e outra de 65cm

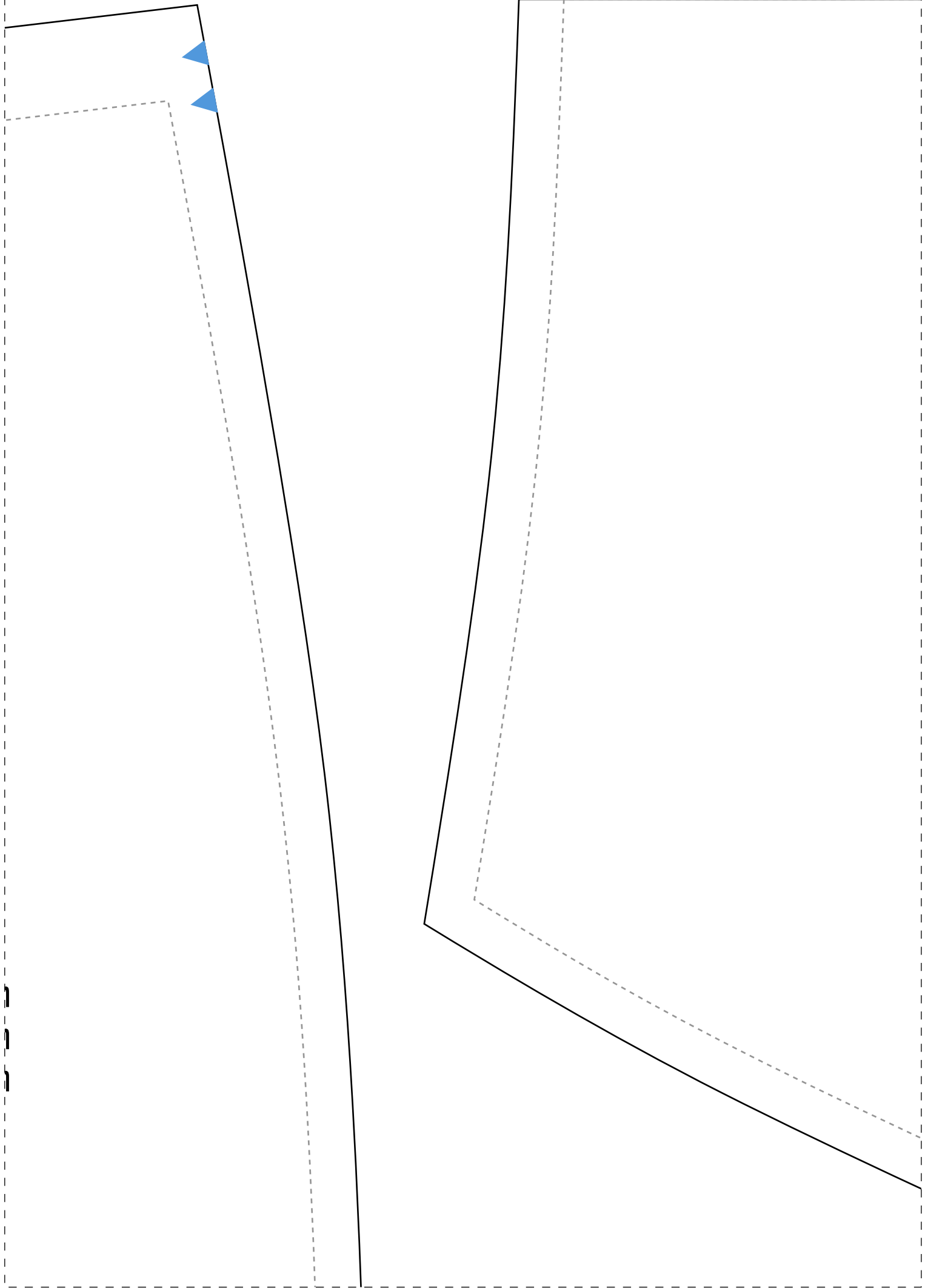
amanhos 52/54 uma de 110cm e outra de 70cm

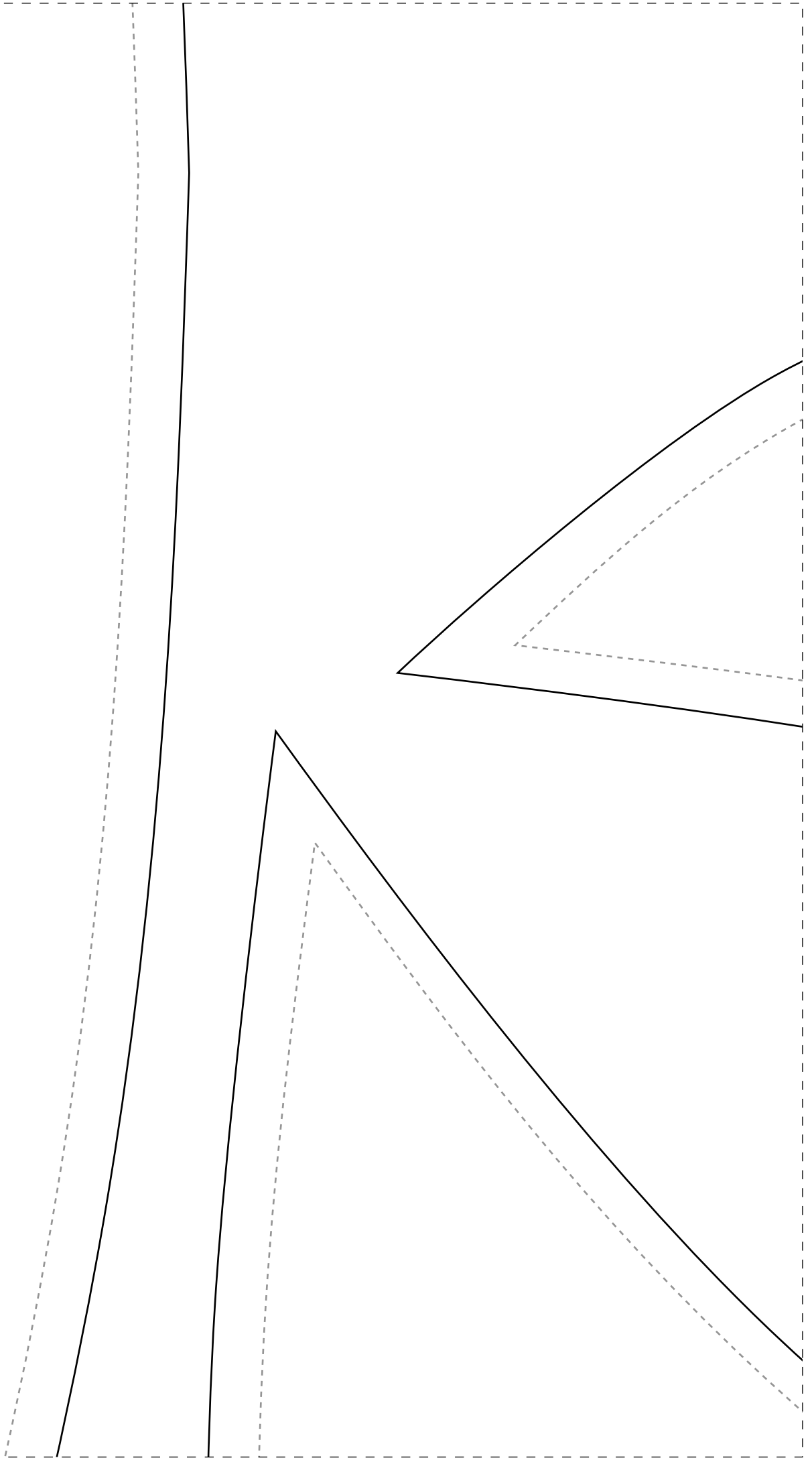
2-4





1-5

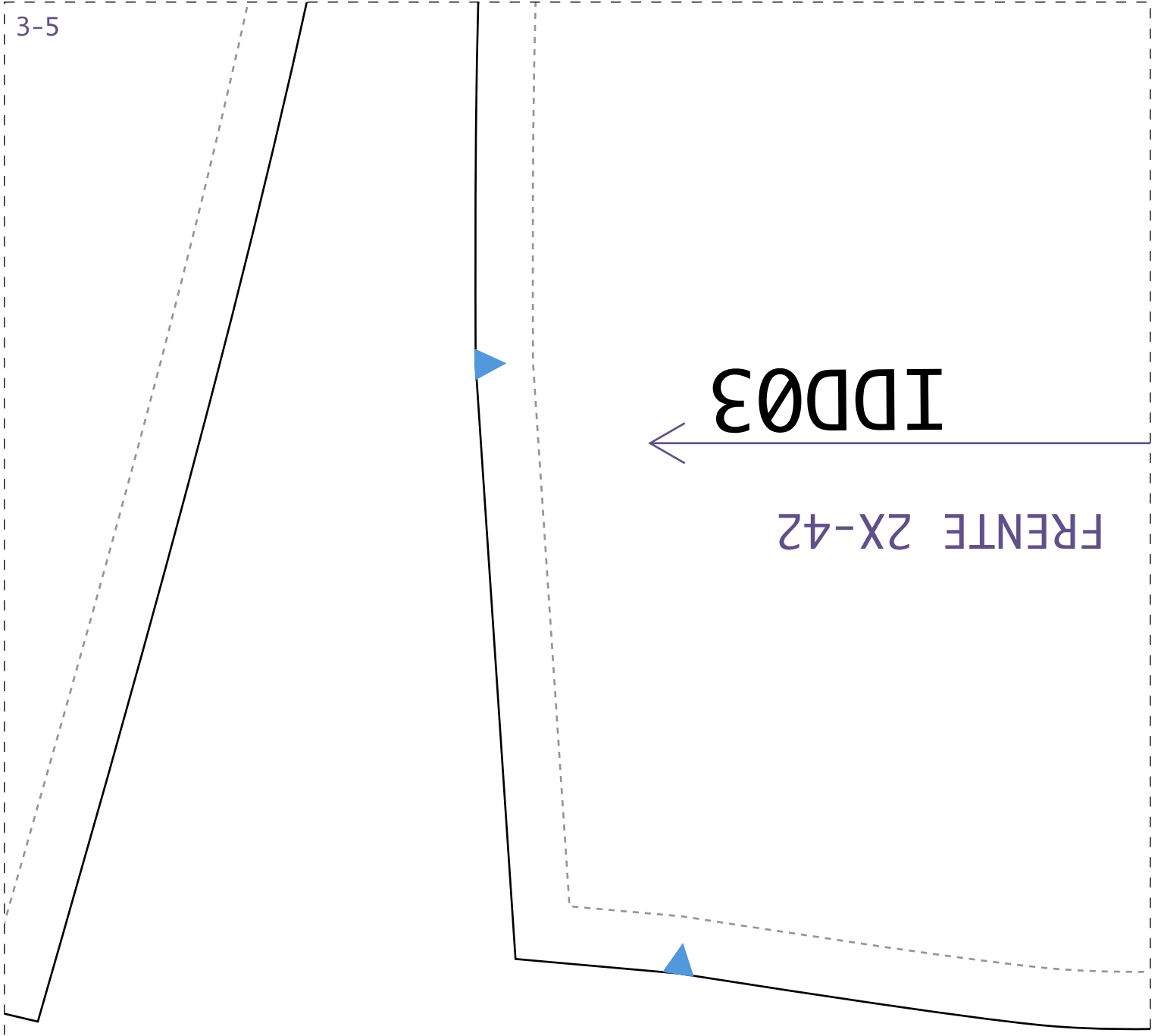


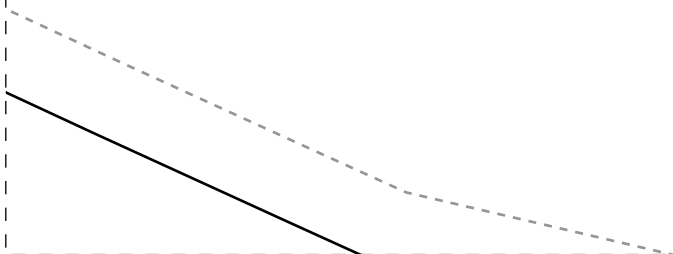


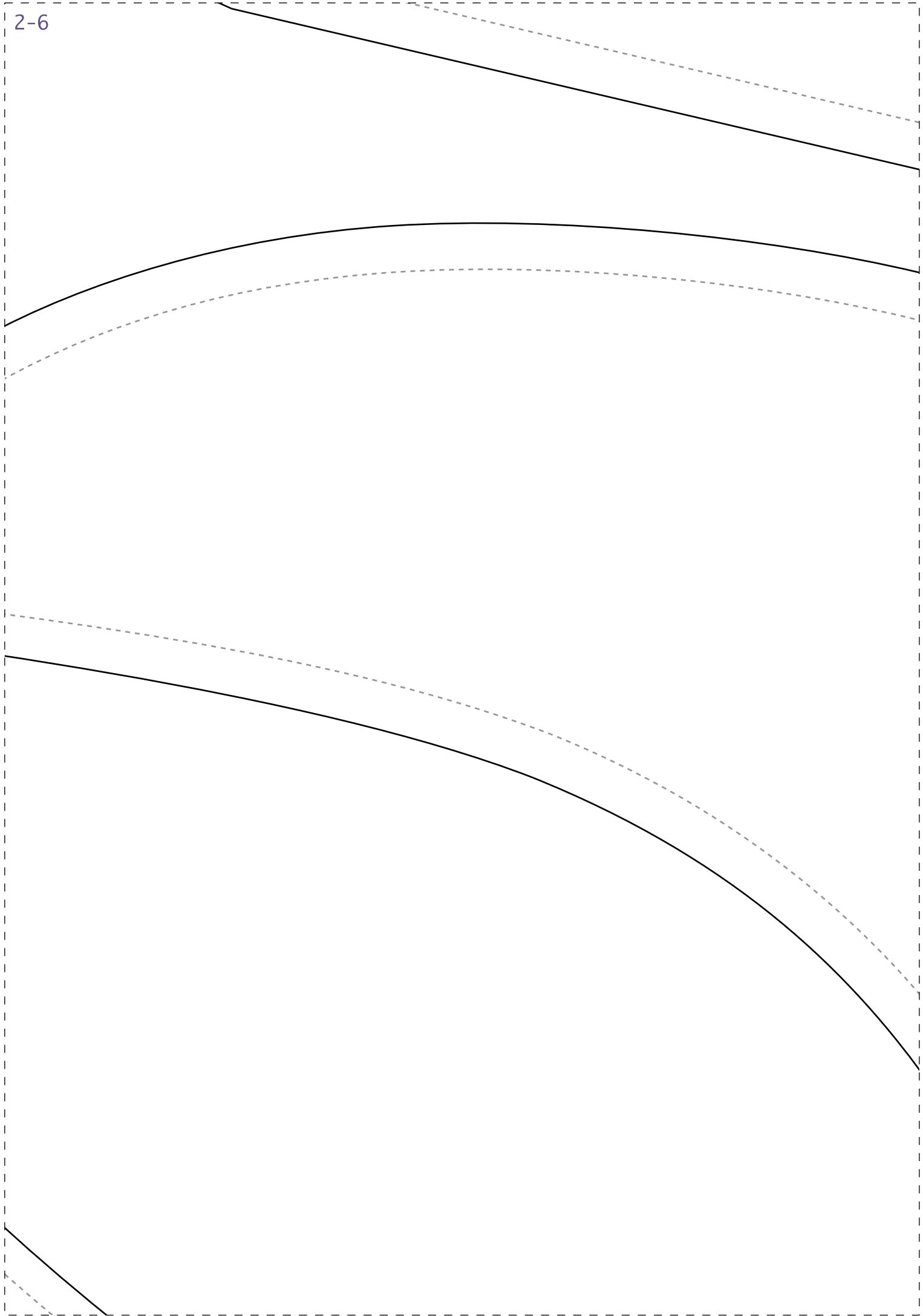
3-5

I DD 03

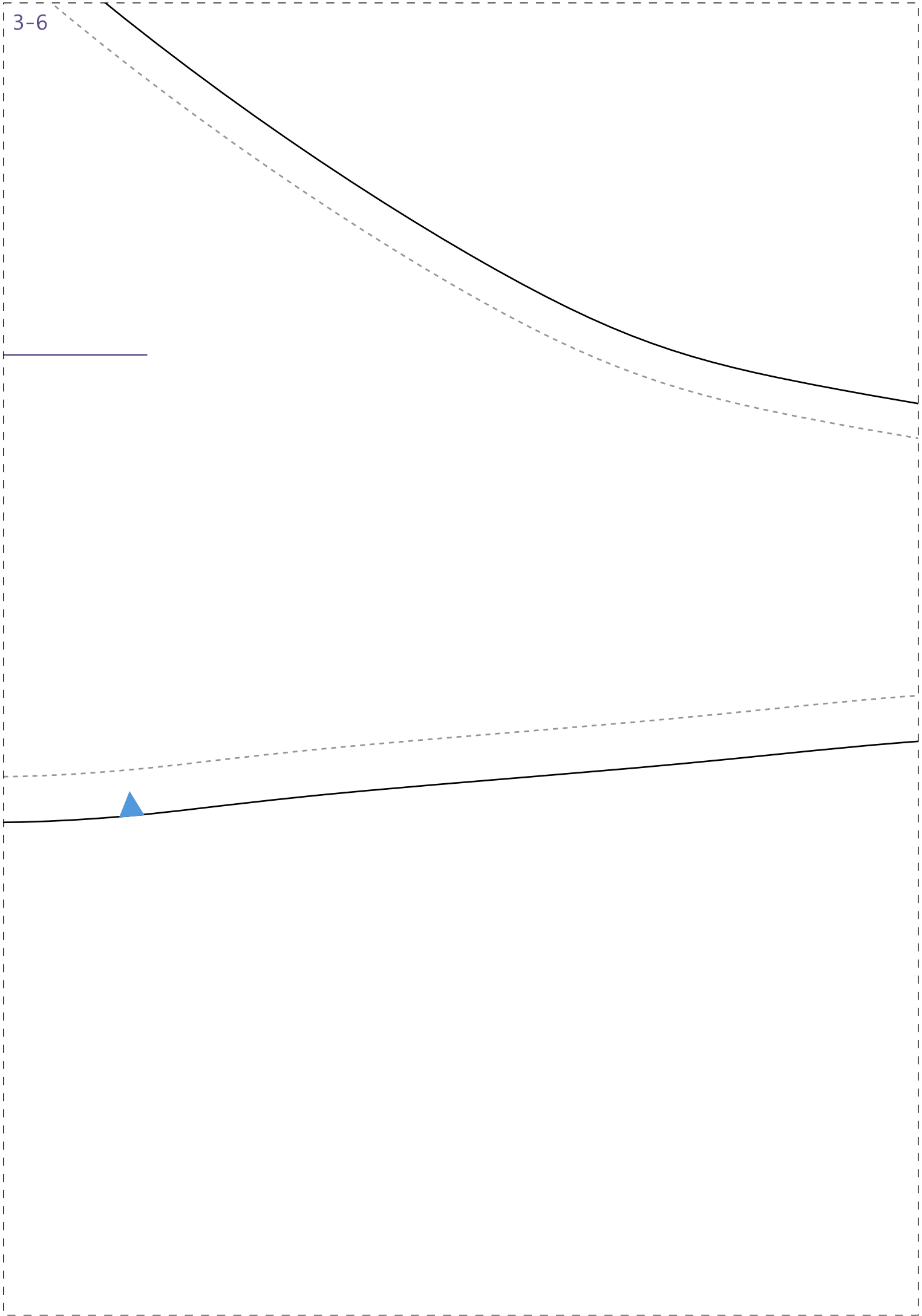
FRENTE 2X-42







3-6



IDD03

SAIA COSTAS 1X

Instituto Di
Semana CMC
Vestido Enve

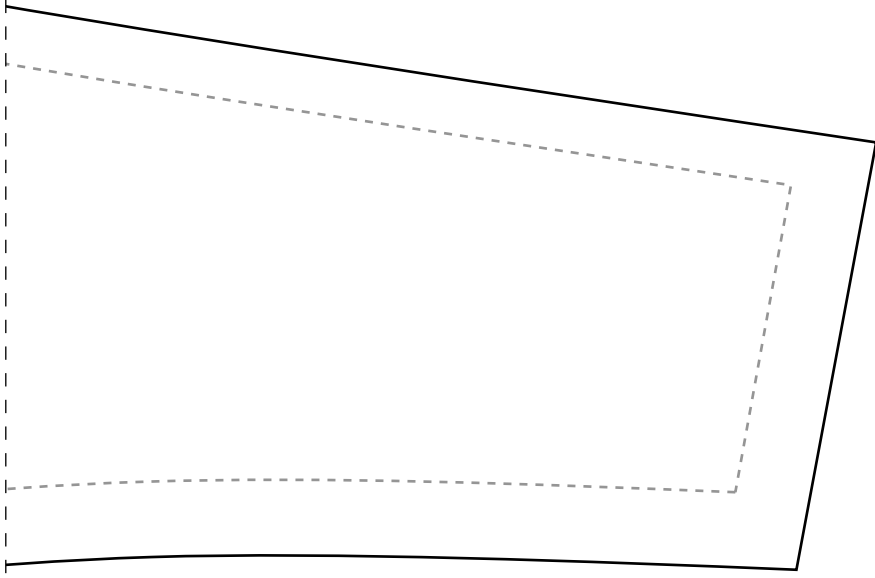
2-7

BABADO 2X-42



IDD03

DOBRA



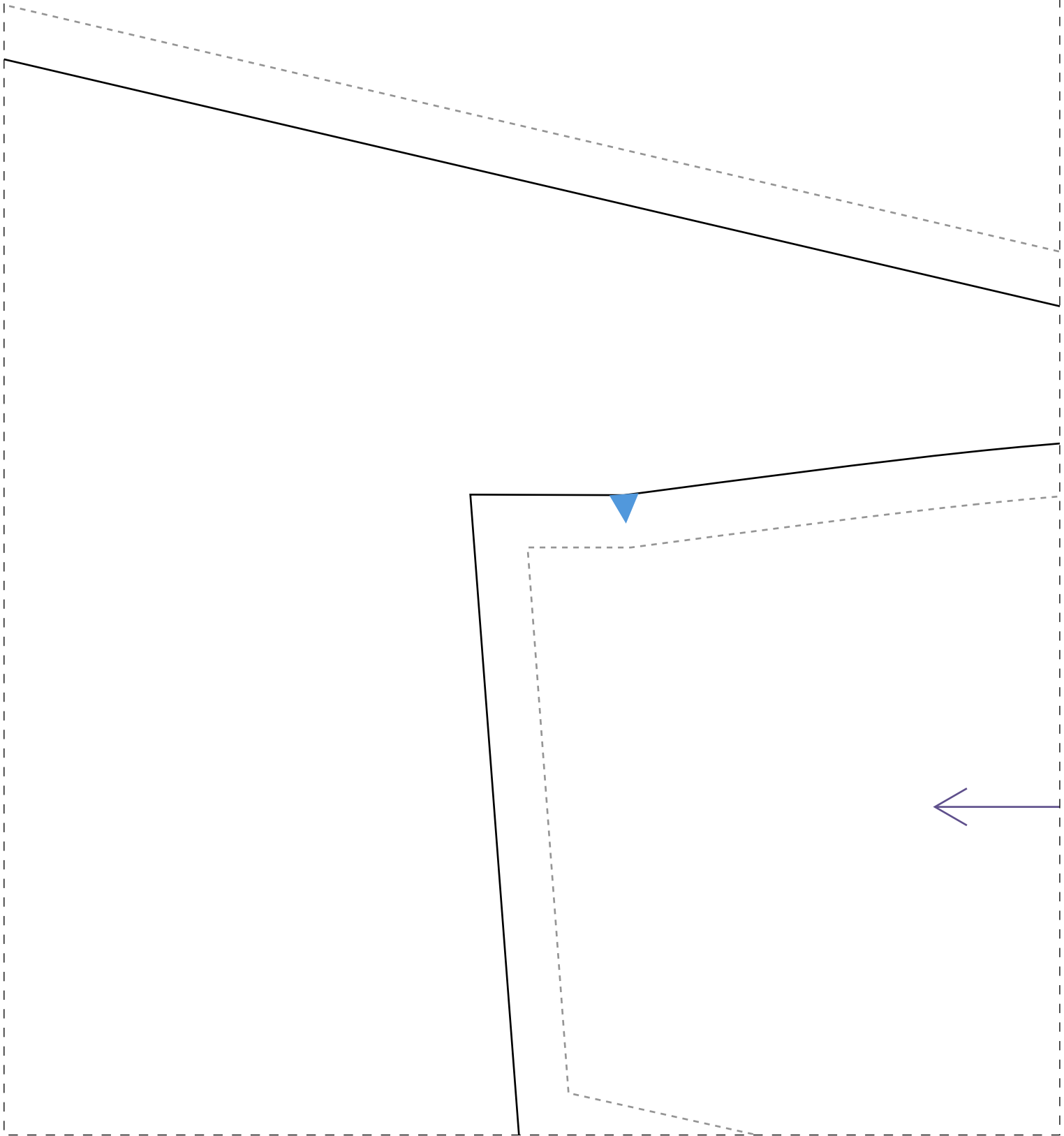
1-8

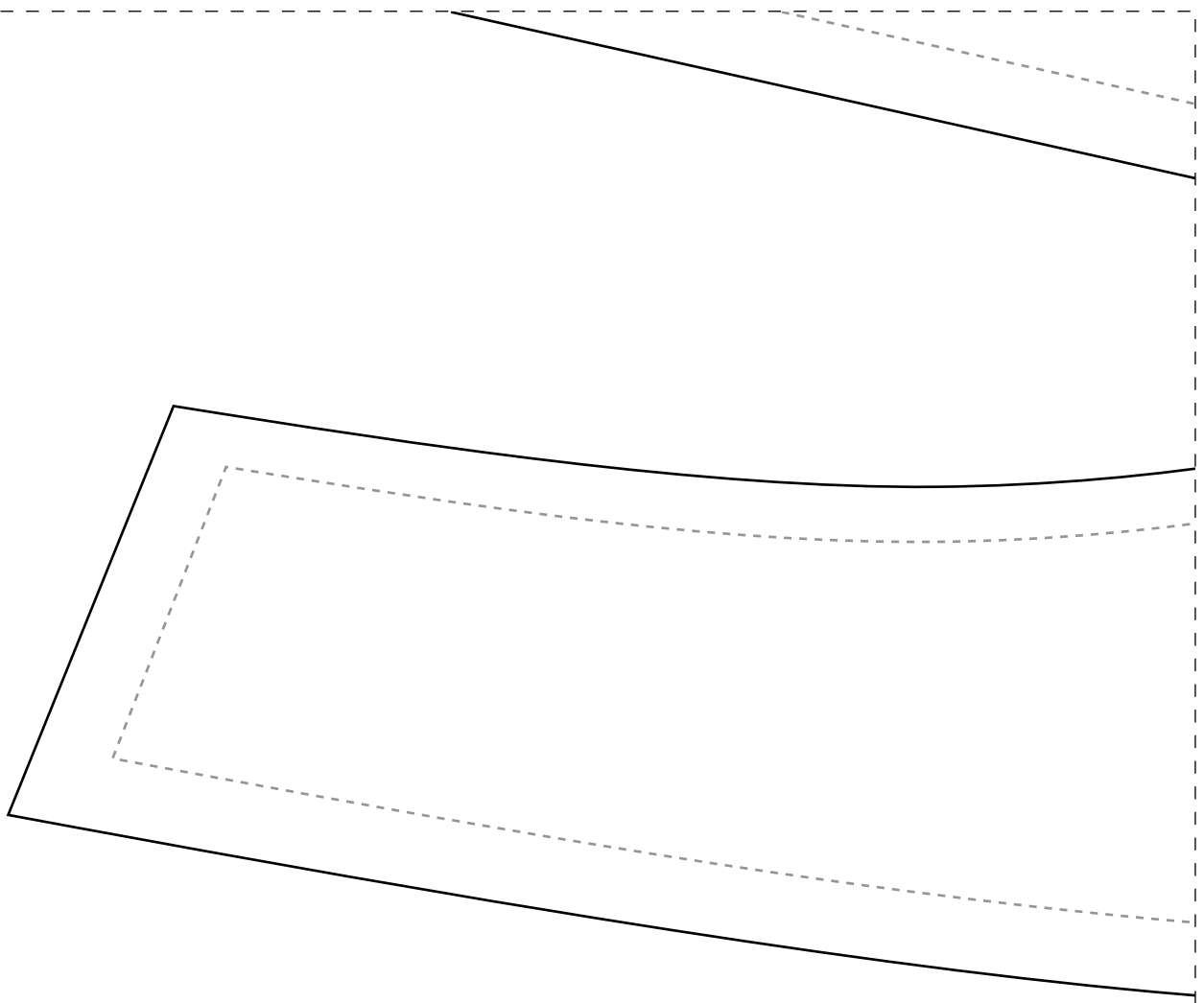


K-42

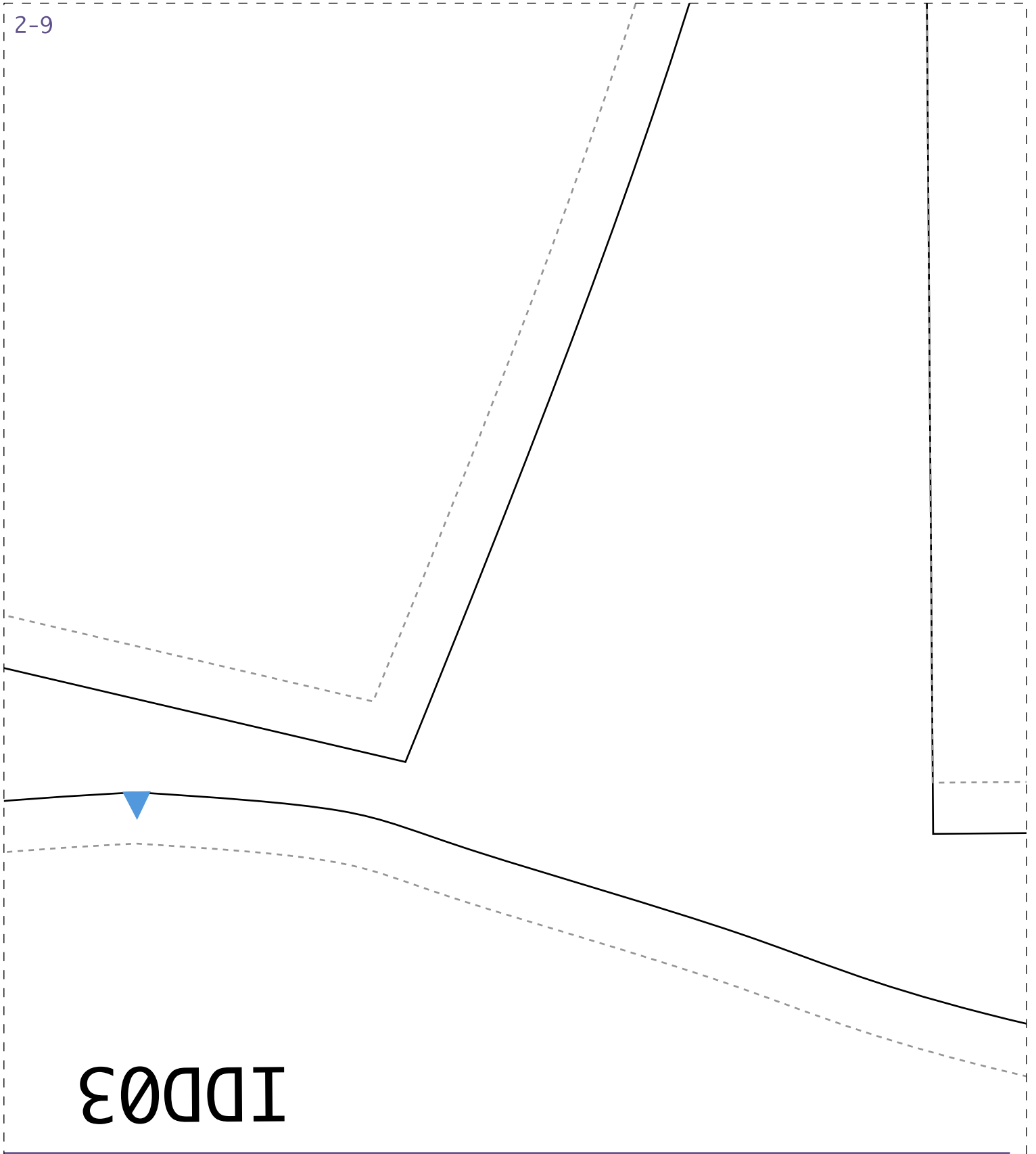
Lana Demarchi

eLope



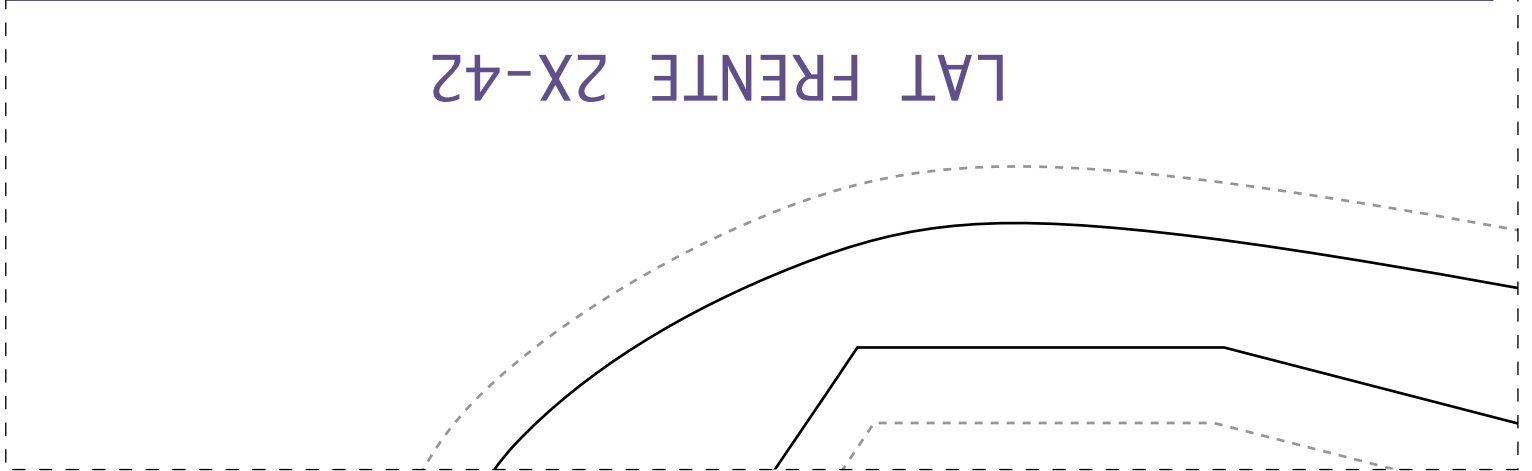


DOBRA



IDD03

LAT FRENTE 2X-42

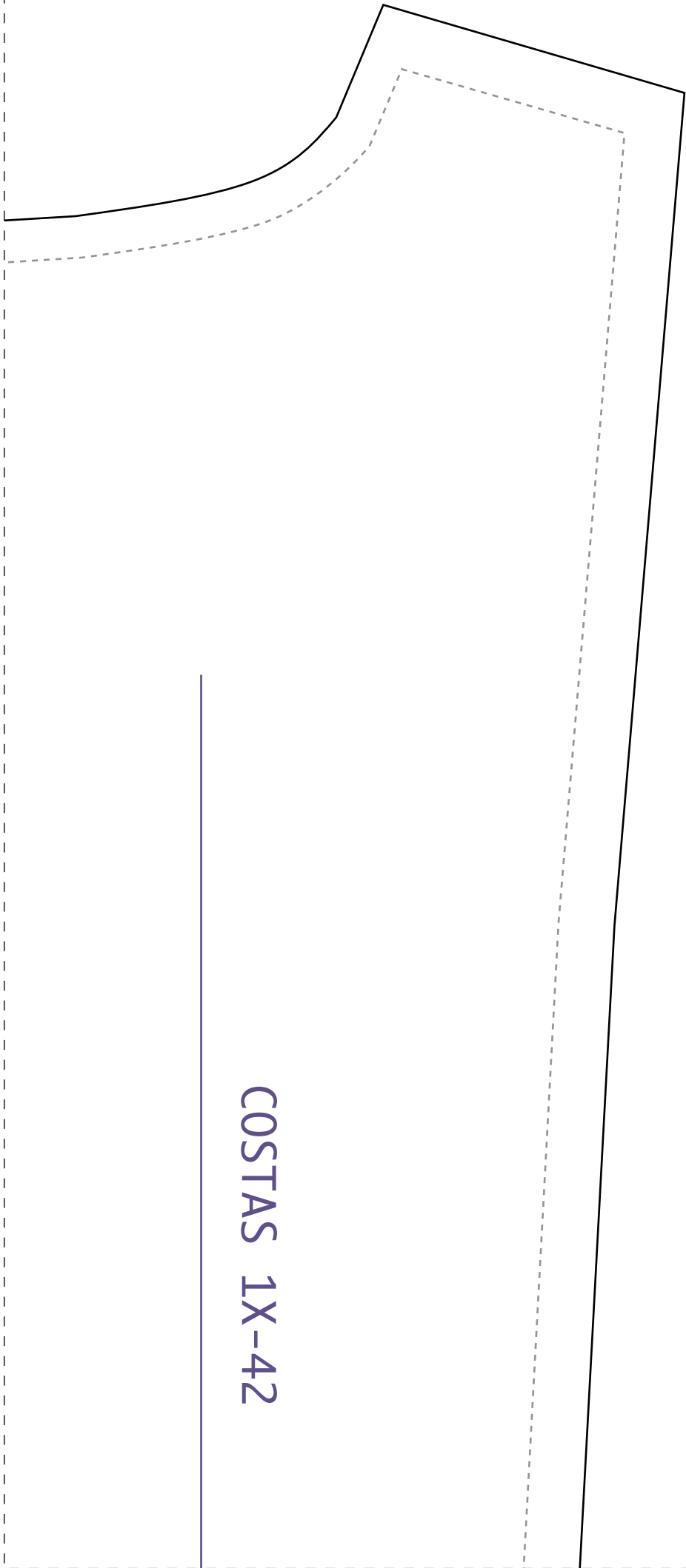


3-9

LAT COSTAS 2X-42

IDD03

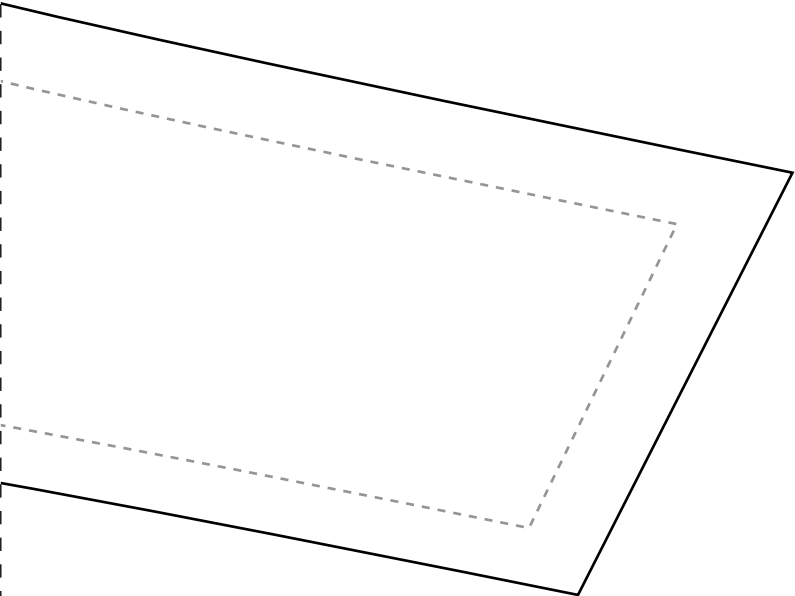
1-10

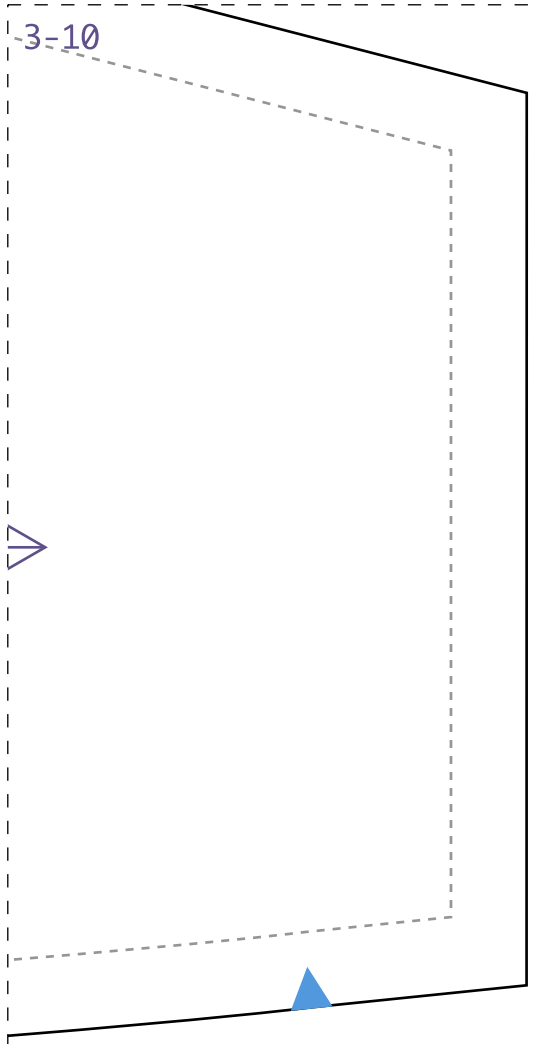


COSTAS 1X-42

2-10

IDD03





3-10

