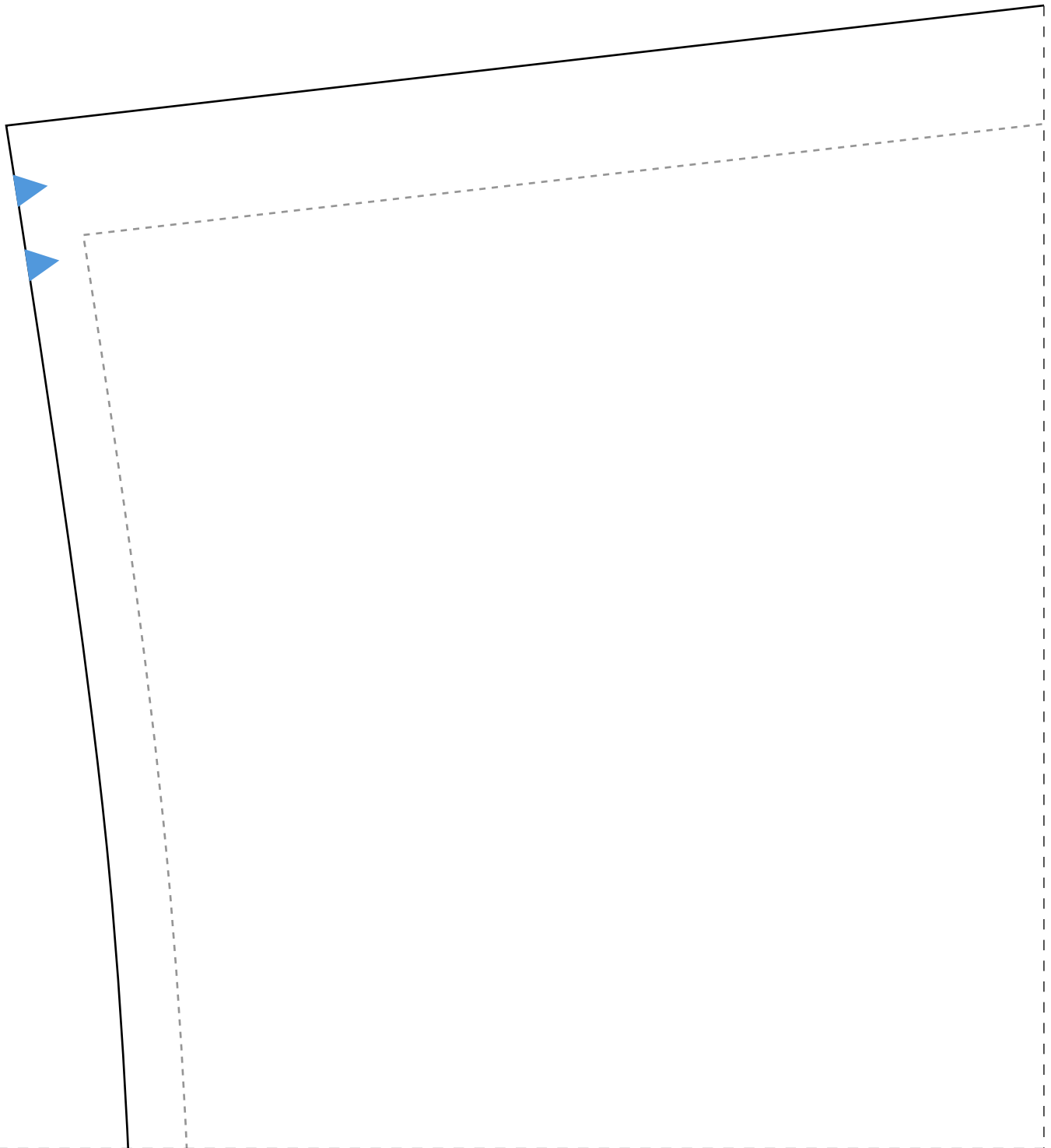
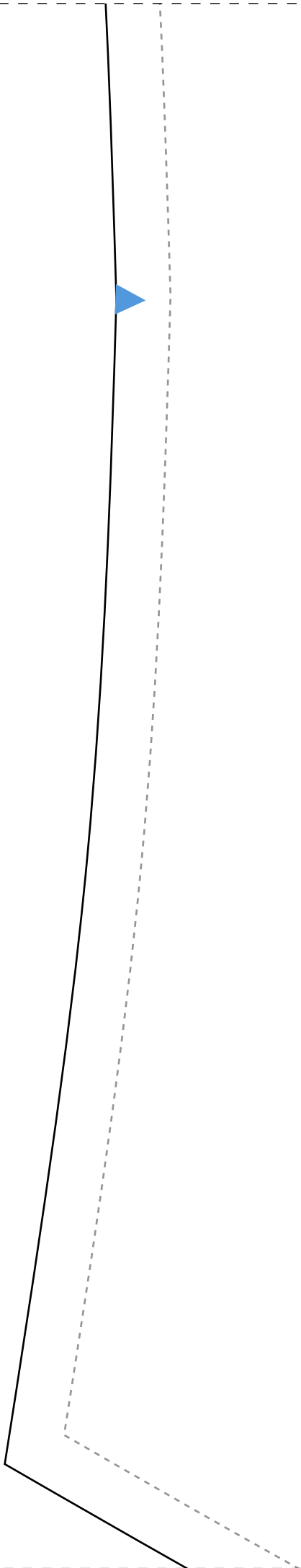


1-1

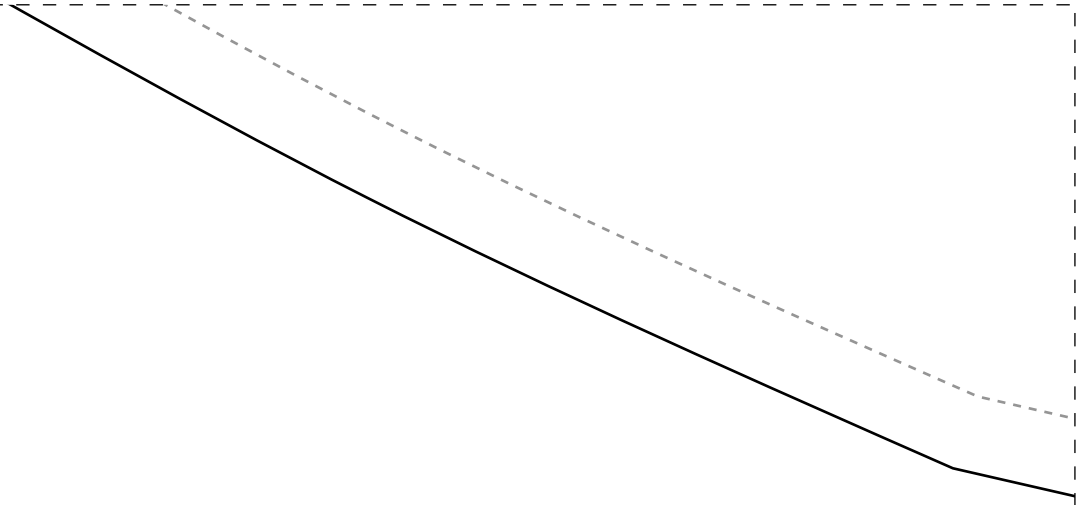


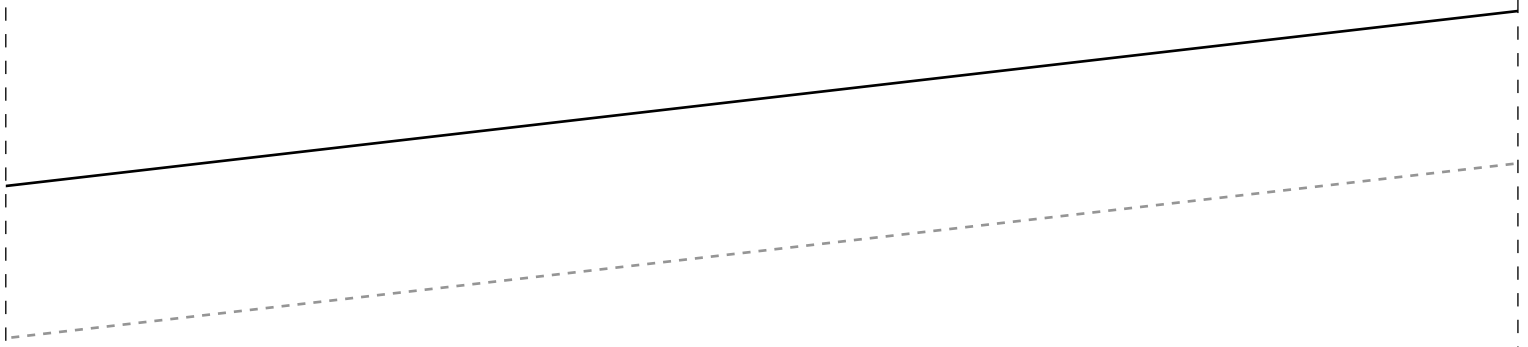
2-1



3-1

4cm

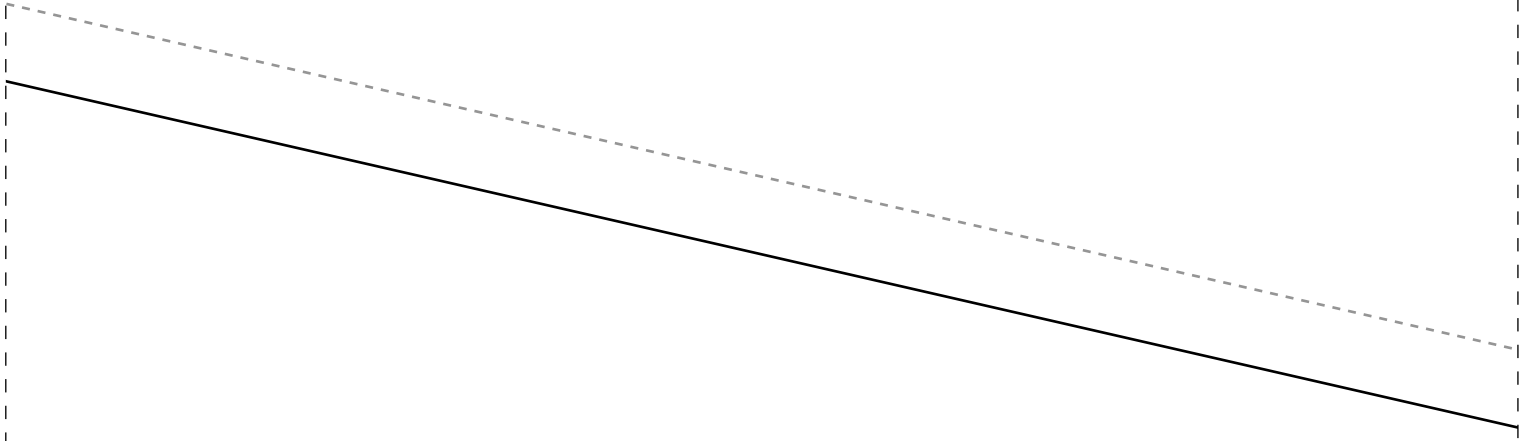




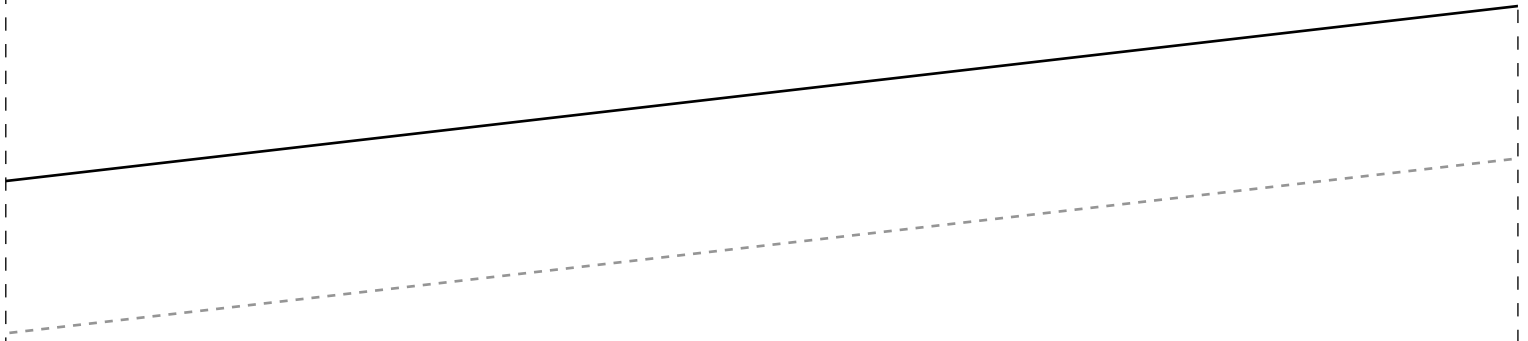
IDD03

Ins
Ser
Ves

3-2



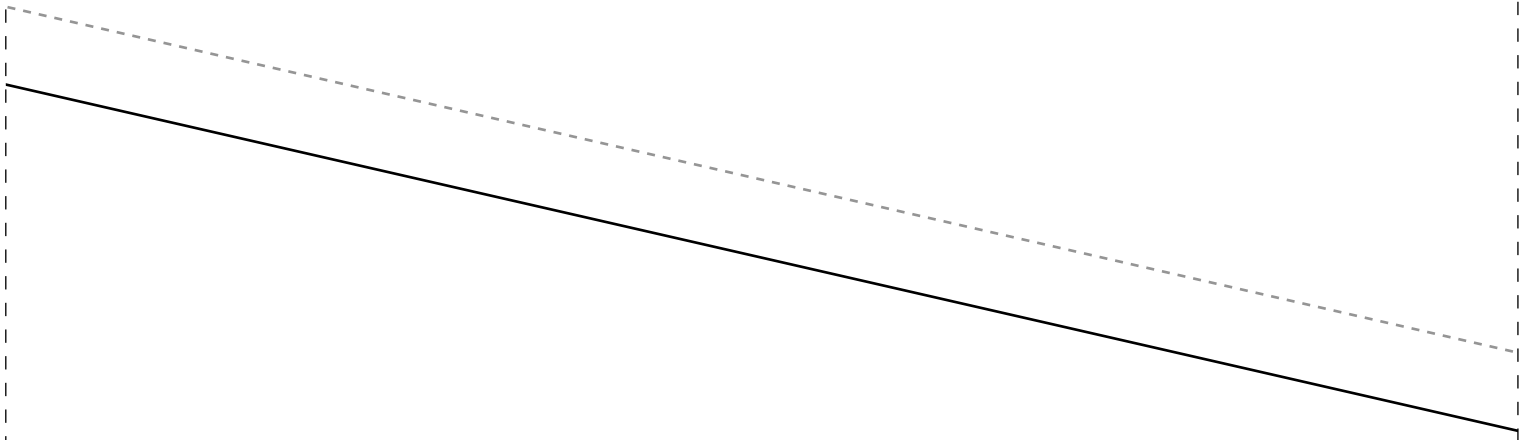
1-3



IDD03

SAIA FRENTE 2X-44

stituto Diana Demarchi
mana CMC
stido Envelope



Ficha técnica:

Tecido plano 140cm de largura

- tamanhos 36/38 2m
- tamanhos 40/42 2,25m
- tamanhos 44/46 3,15m
- tamanhos 48/50 3,30m
- tamanhos 52/54 3,80m

-3m de viés para acabamentos

Decote e cavas com viés rebatido na reta

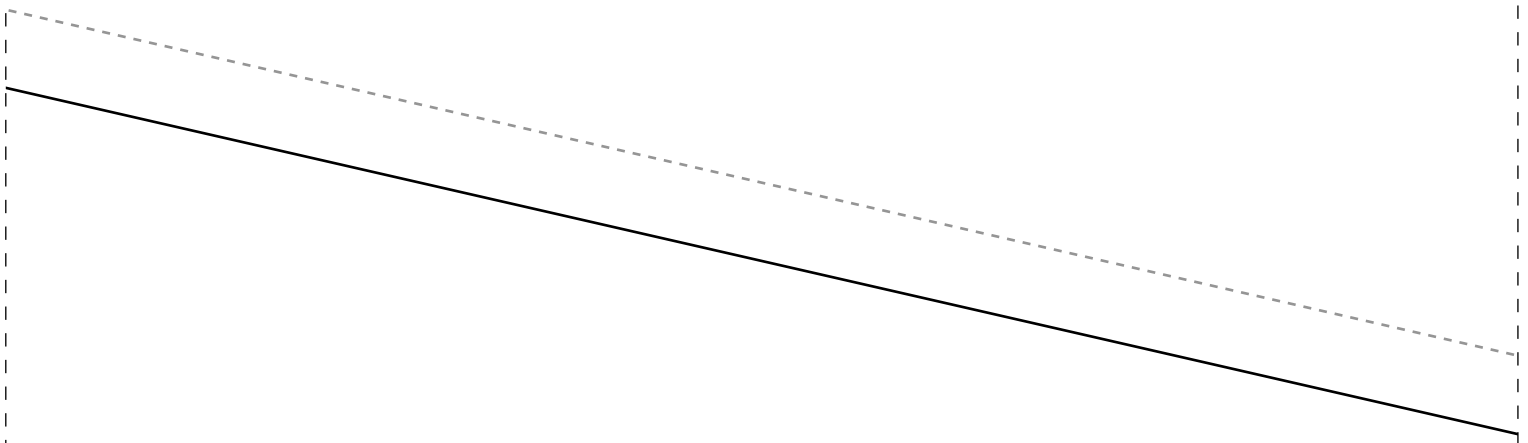
Barra e babado com bainha lenço

Cordinha para a cintura (pode ser de viés ou comprada pronta):

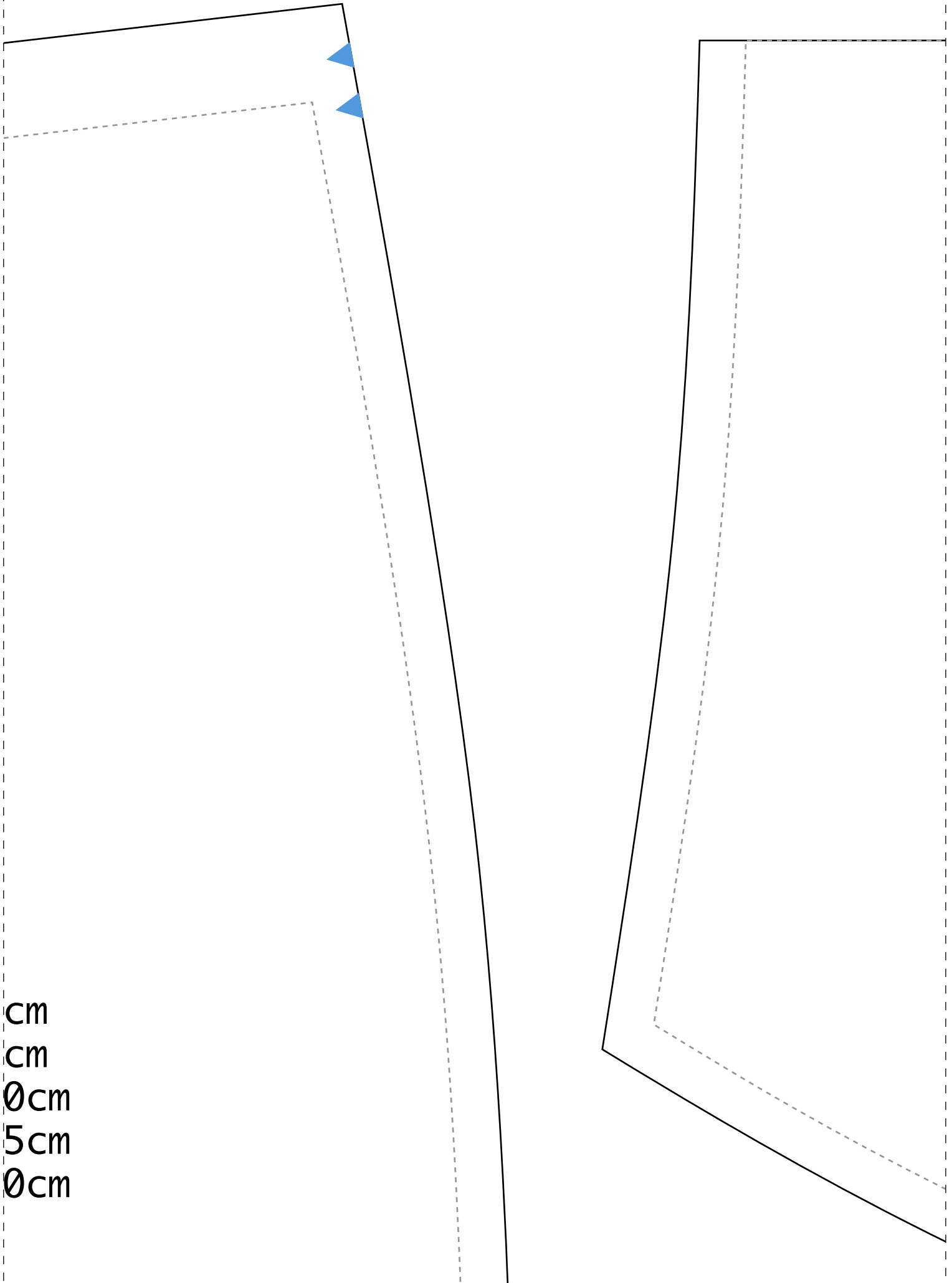
- tamanhos 36/38 uma de 90cm e outra de 50
- tamanhos 40/42 uma de 95cm e outra de 55
- tamanhos 44/46 uma de 100cm e outra de 6
- tamanhos 48/50 uma de 105cm e outra de 6
- tamanhos 52/54 uma de 110cm e outra de 7

2-4





1-5



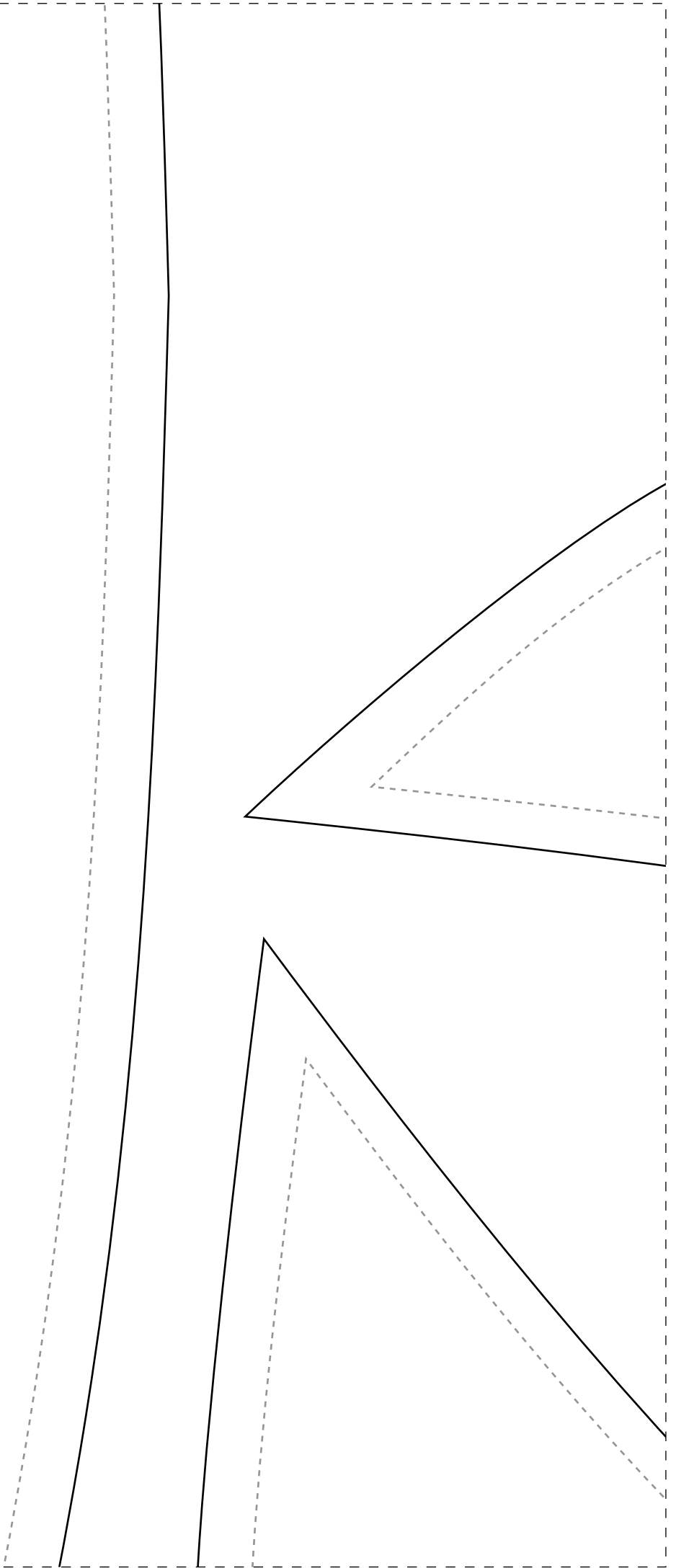
cm

cm

0cm

5cm

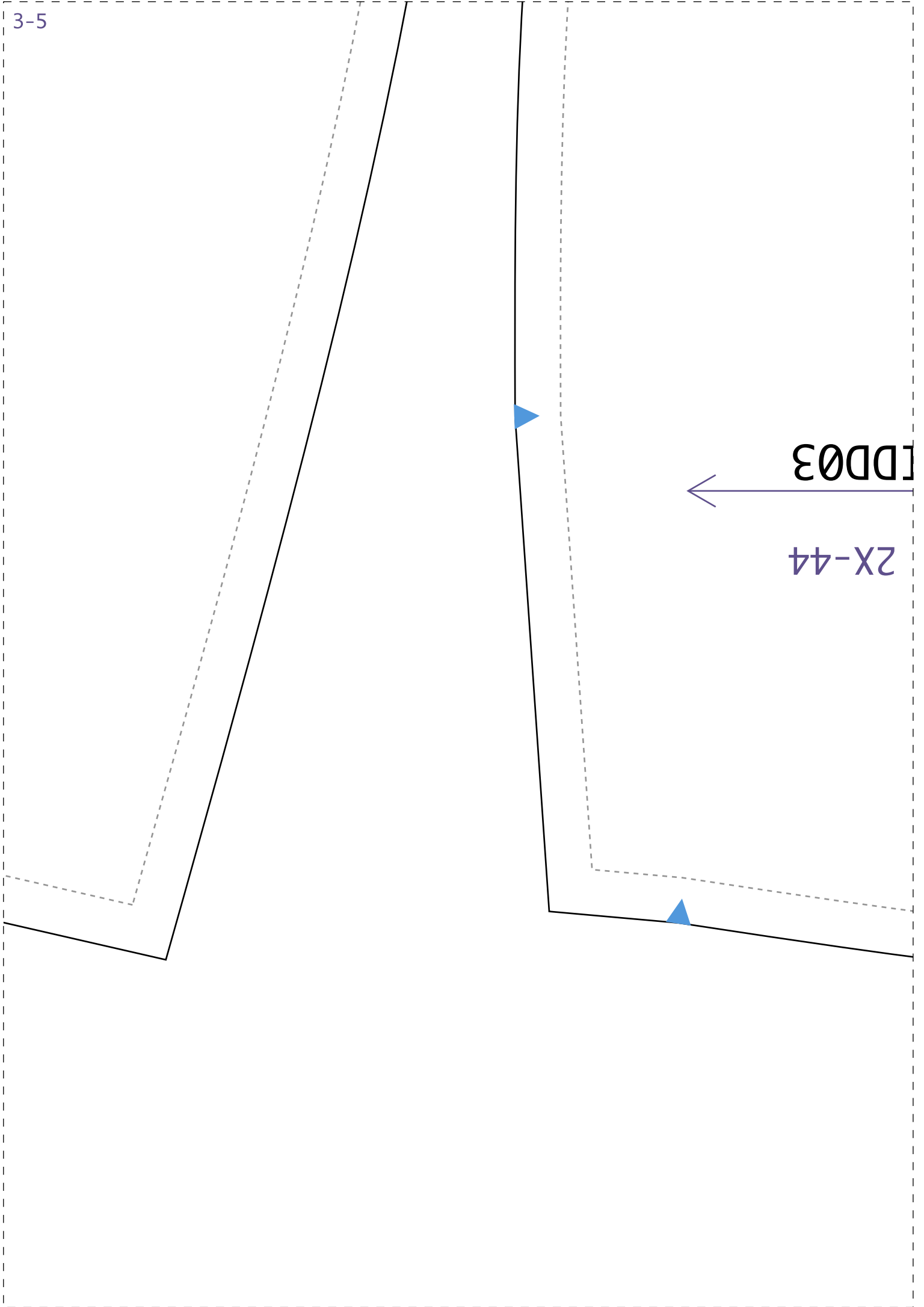
0cm



3-5

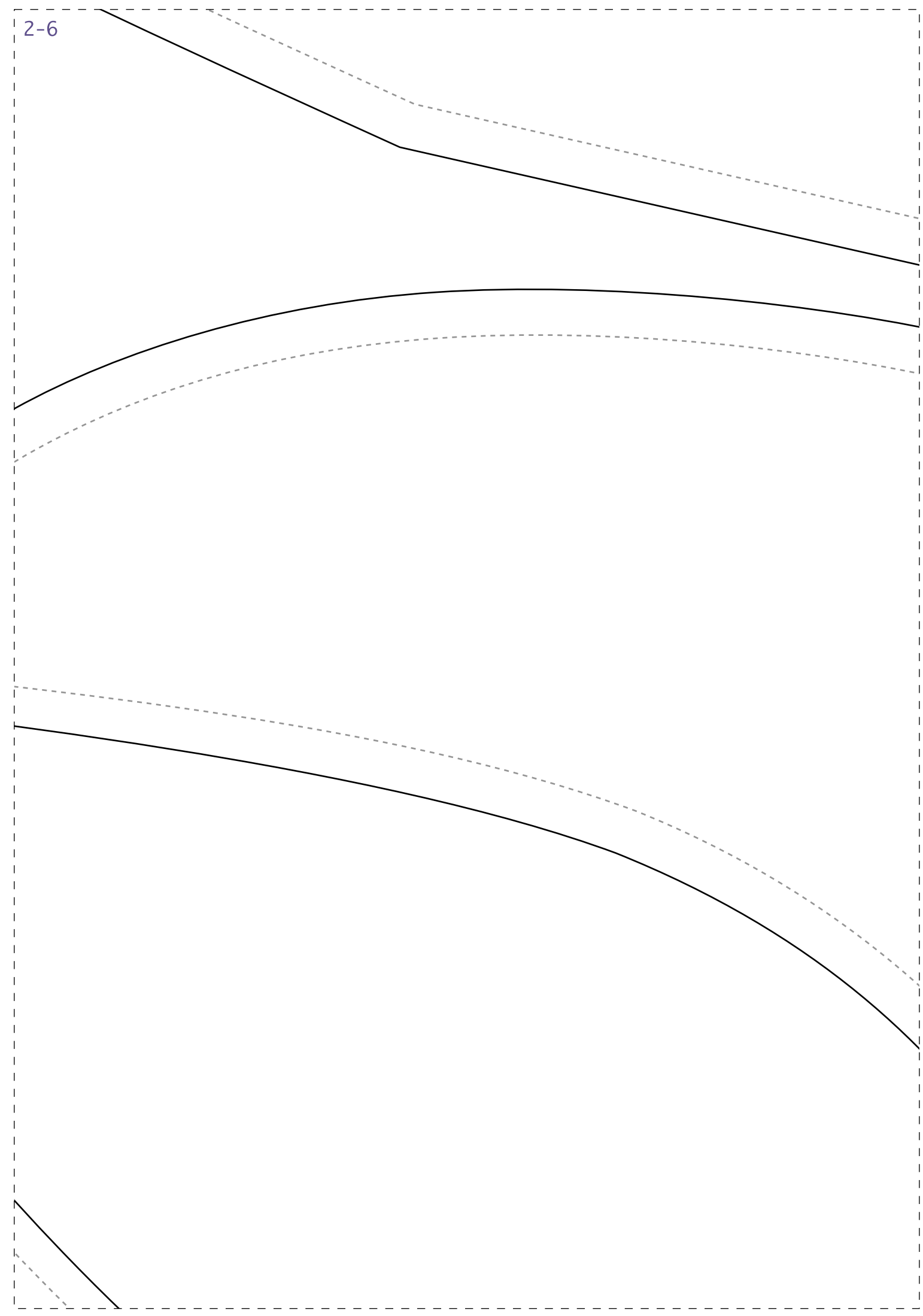
IDD03

2X-44





2-6



3-6

]

FRENTE



DOBRA

IDD03

SAIA

Institut
Semana C
Vestido

2-7



BABADO 2X-44

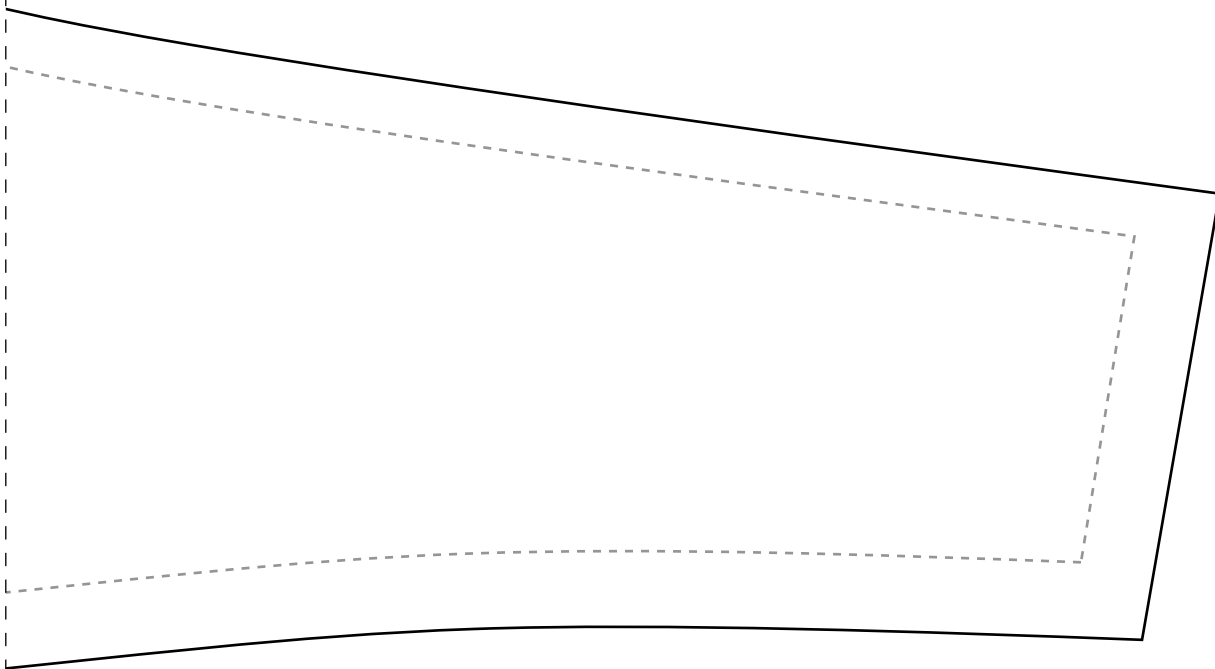
TDD02



COPIE

3-7

DOBRA

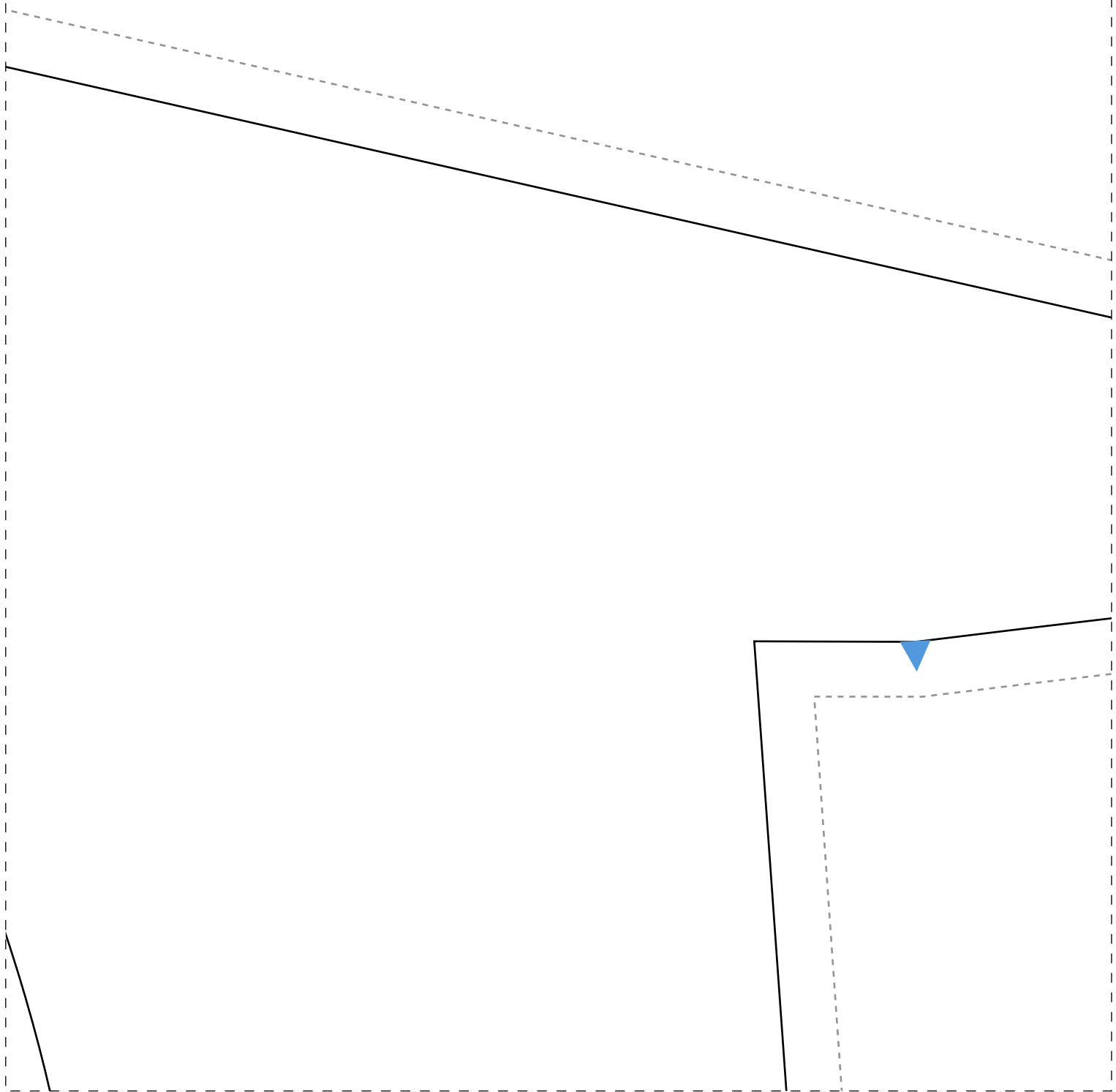


COSTAS 1X-44

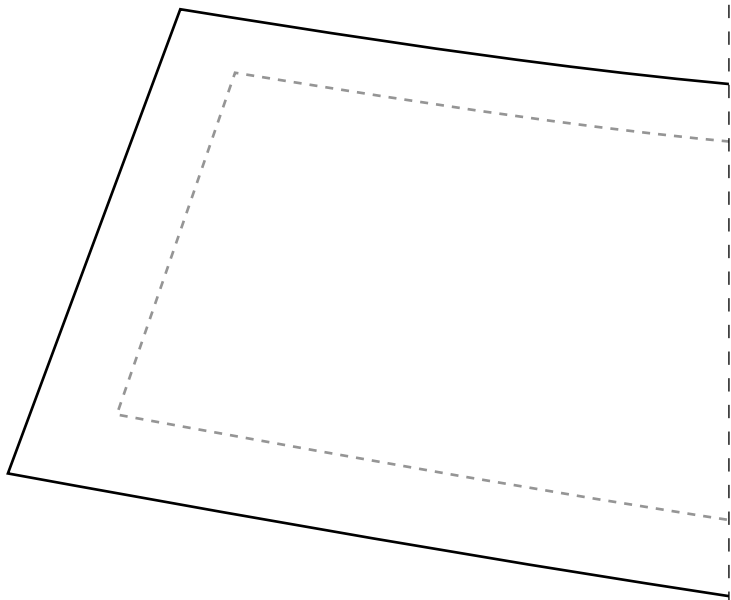
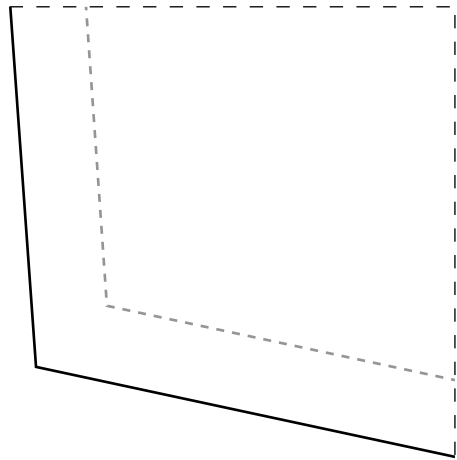
to Diana Demarchi

CMC

Envelope

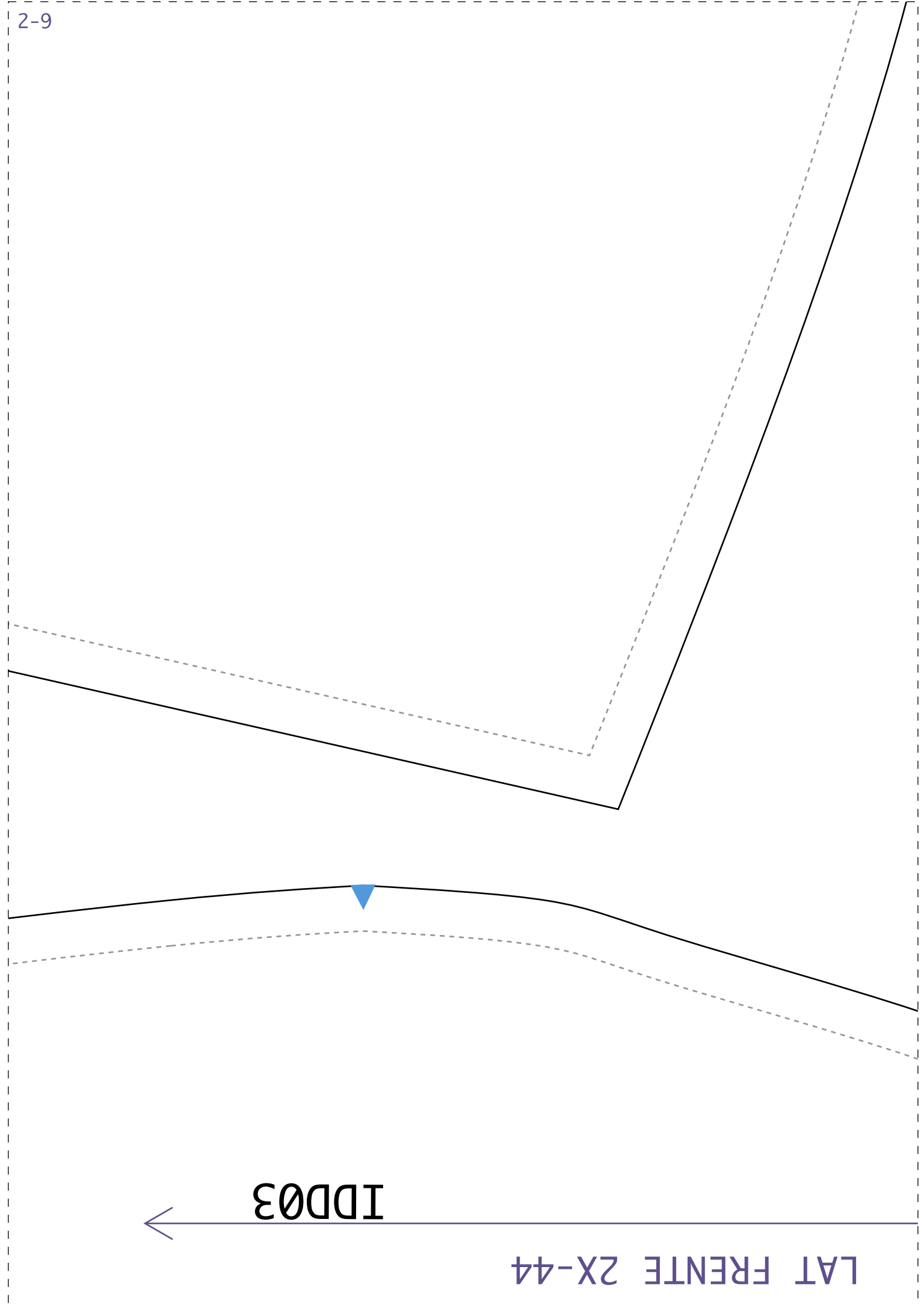


3-8





2-9

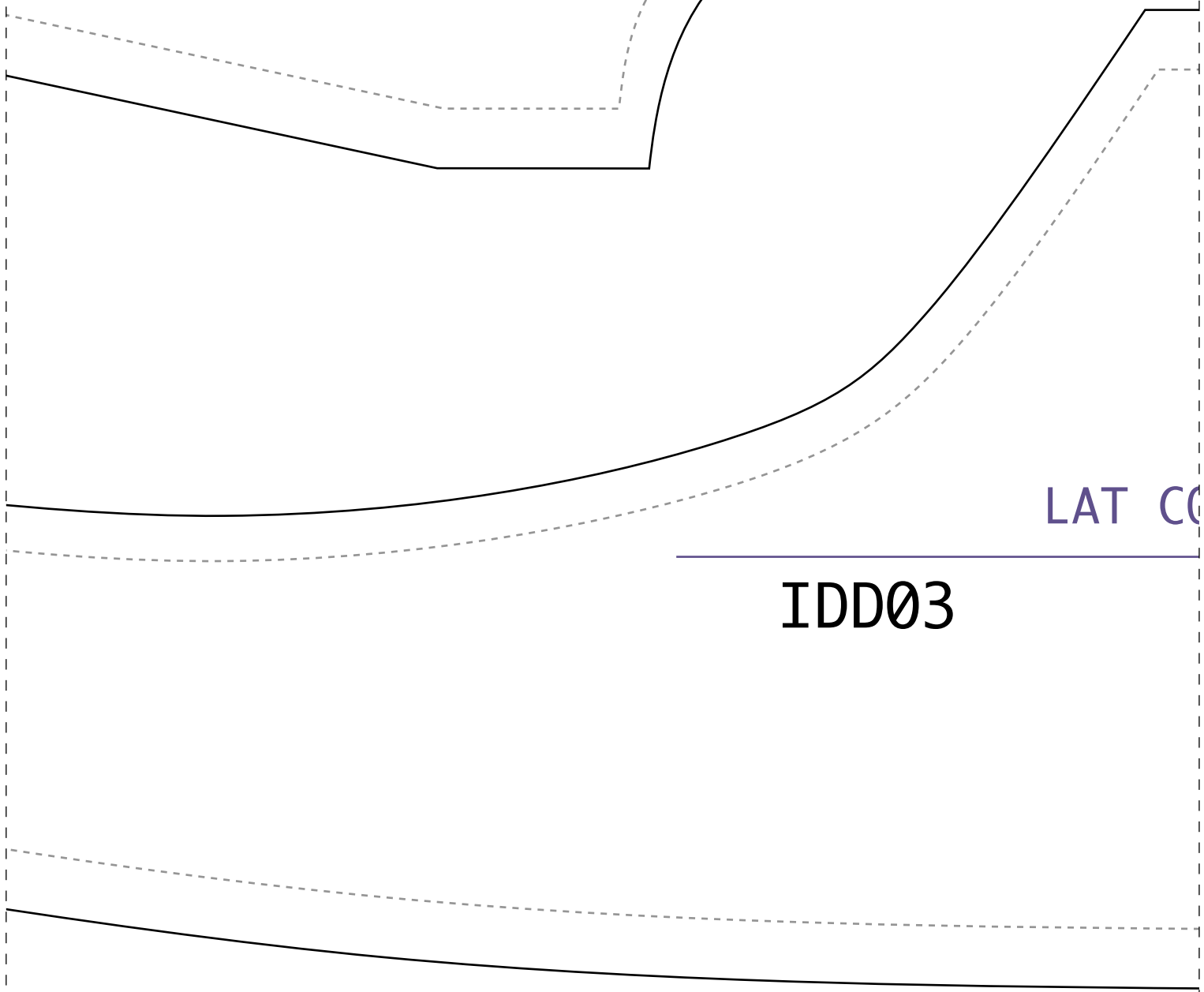


IDDD03



LAT FRENTE 2X-44

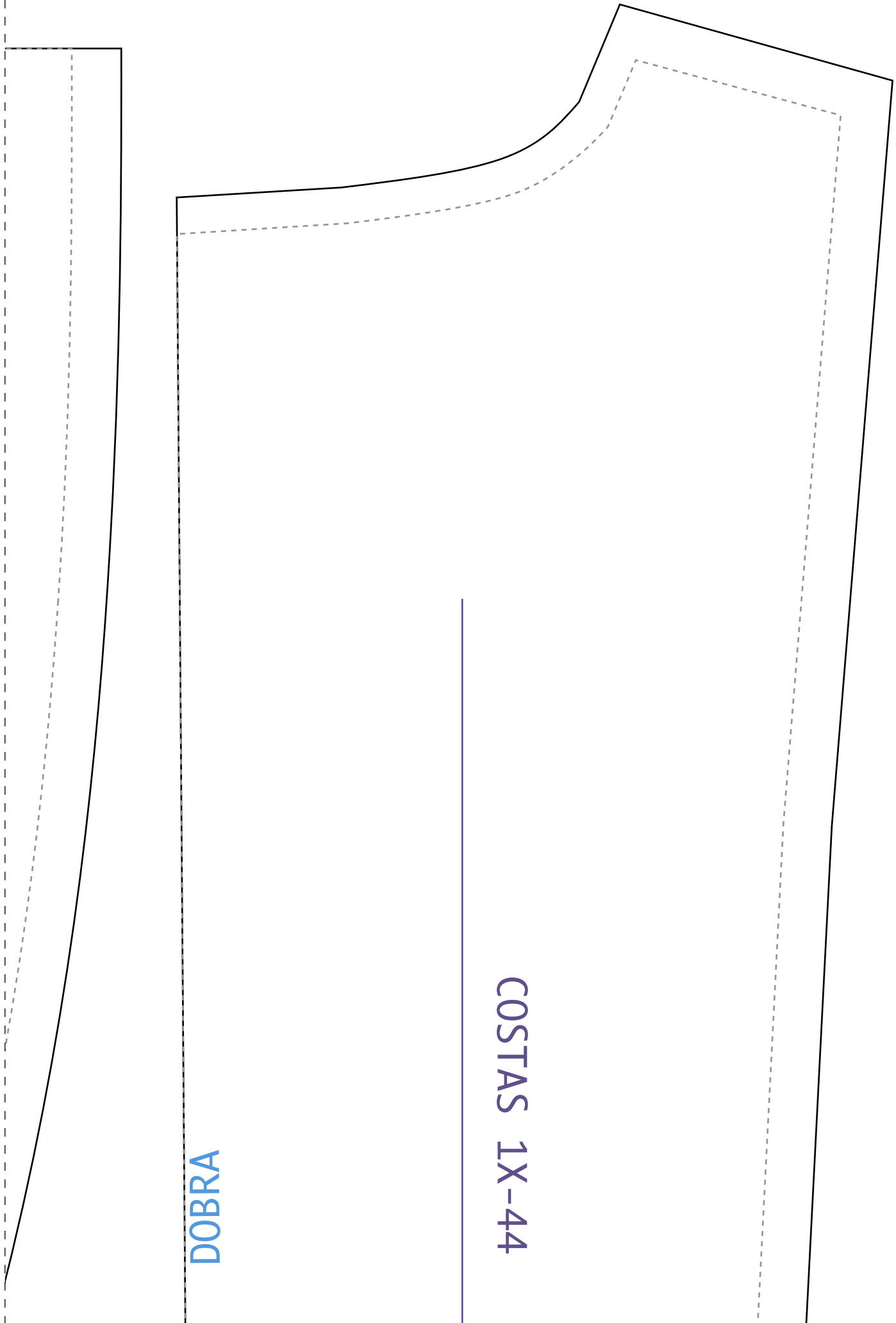
3-9



LAT CO

IDD03

1-10

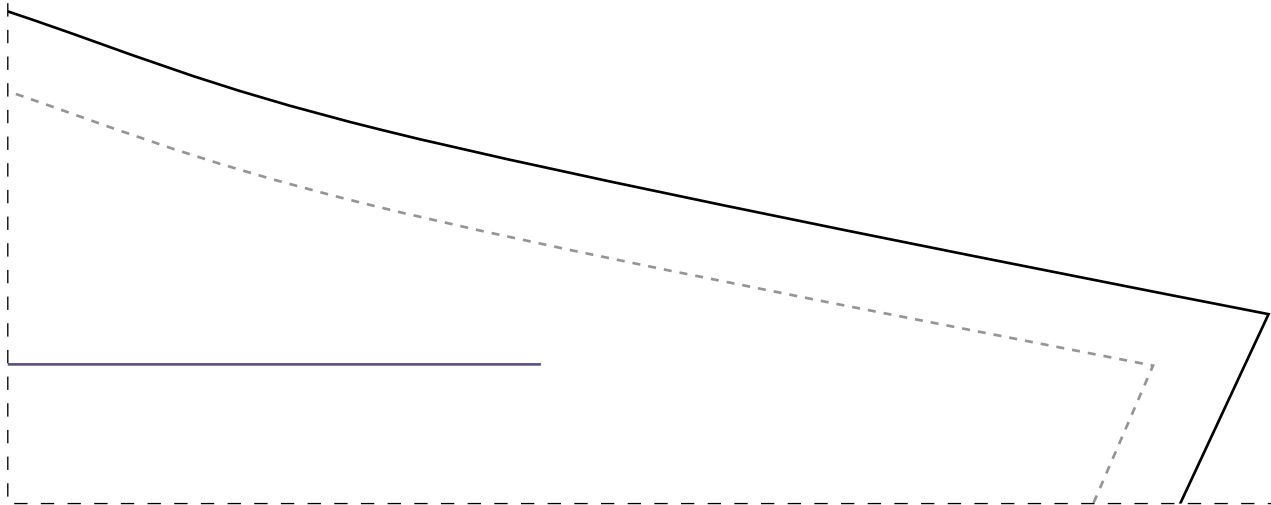


DOBRA

COSTAS 1X-44

2-10

IDDØ3



3-10

OSTAS 2X-44

