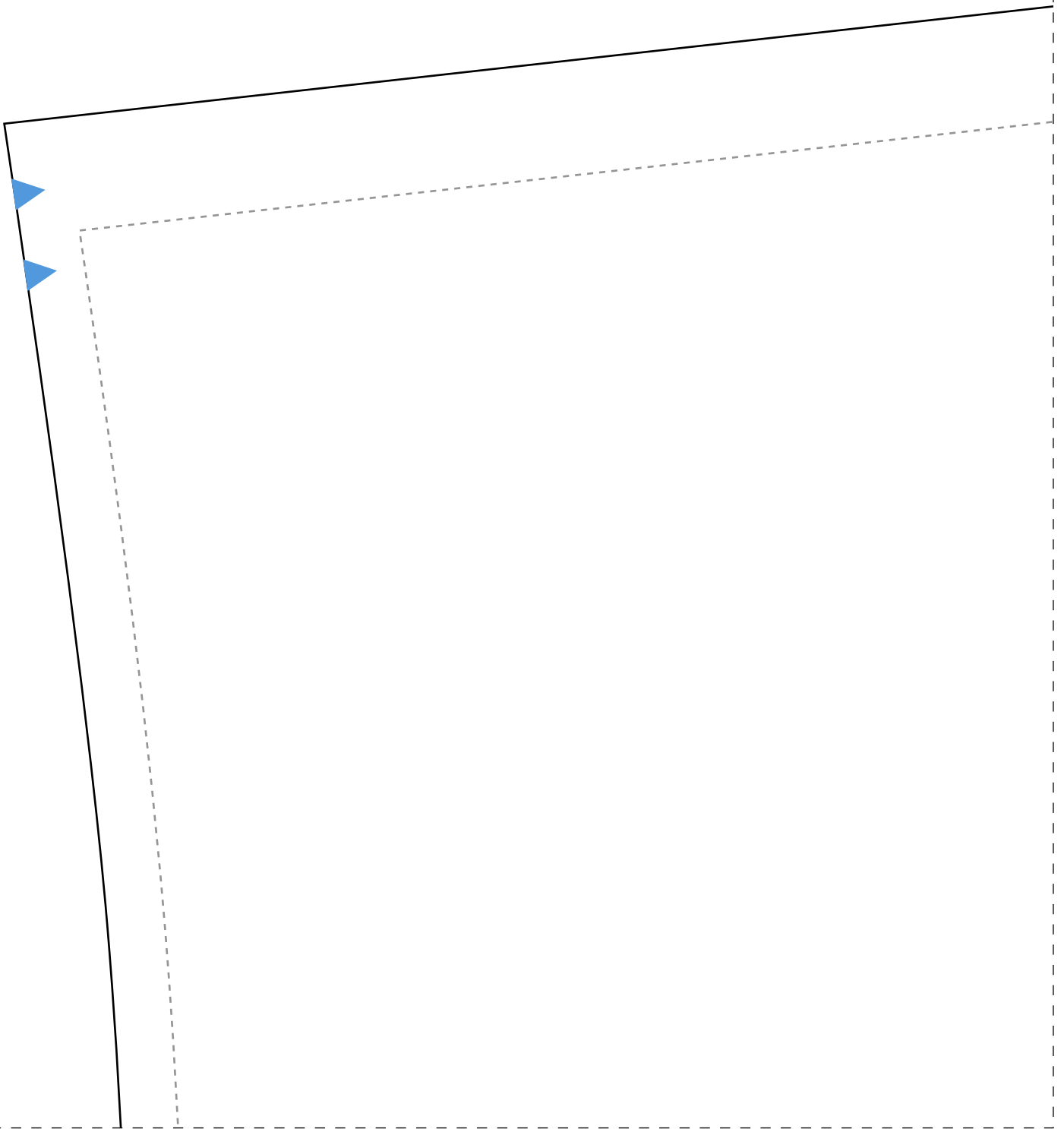
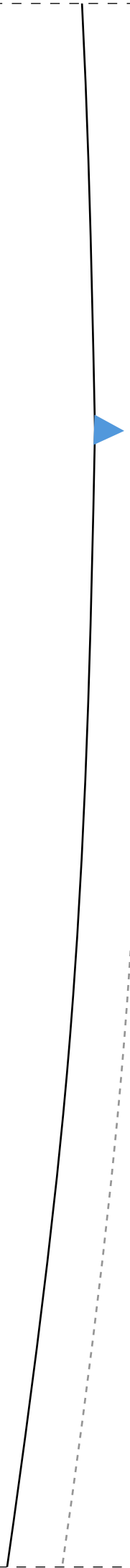


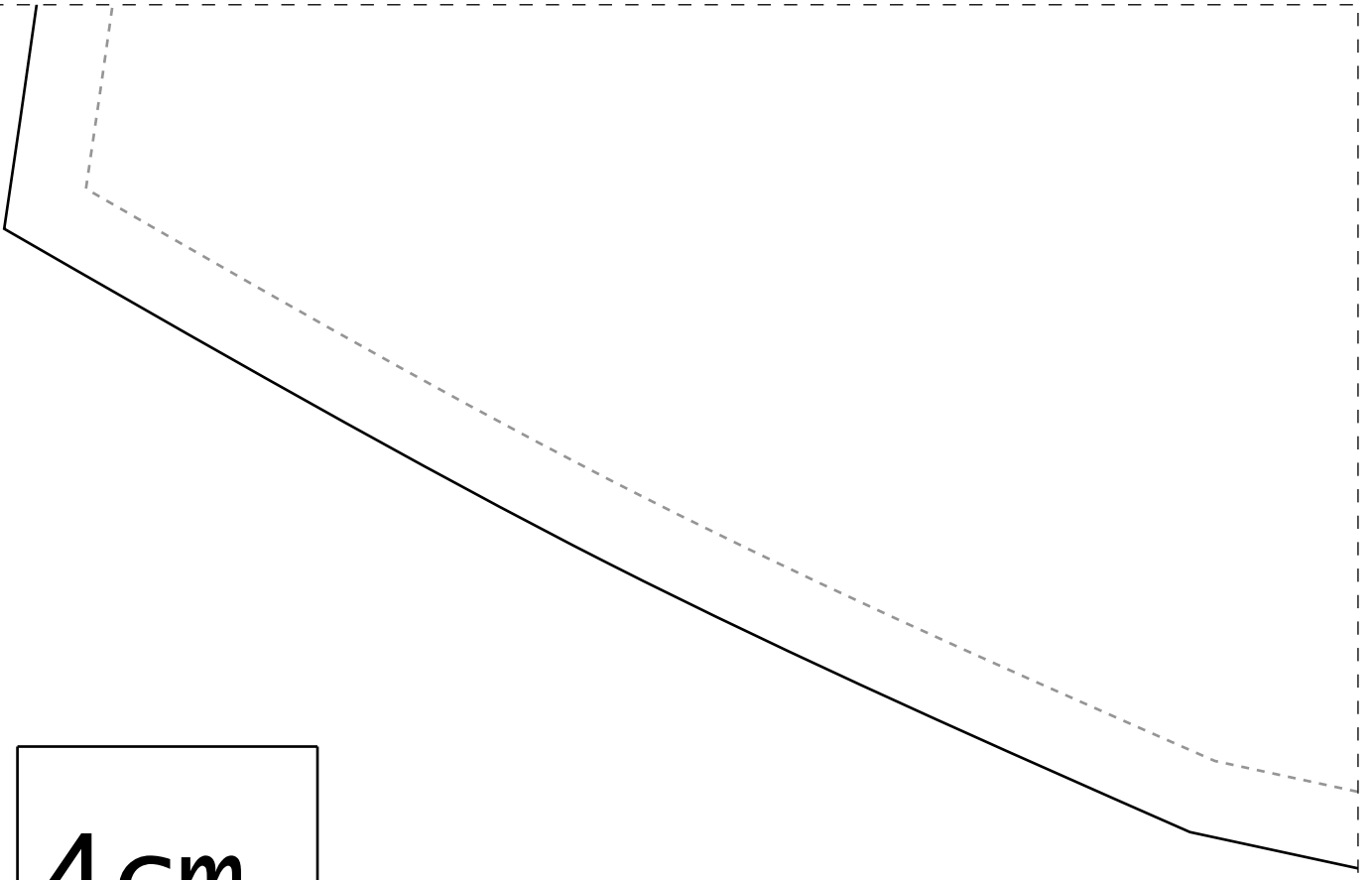
1-1



2-1

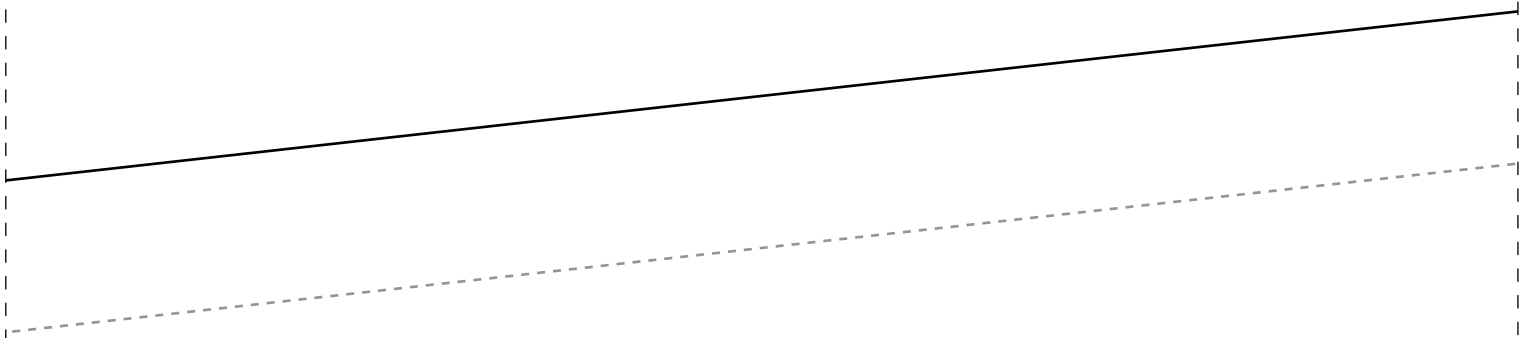


3-1



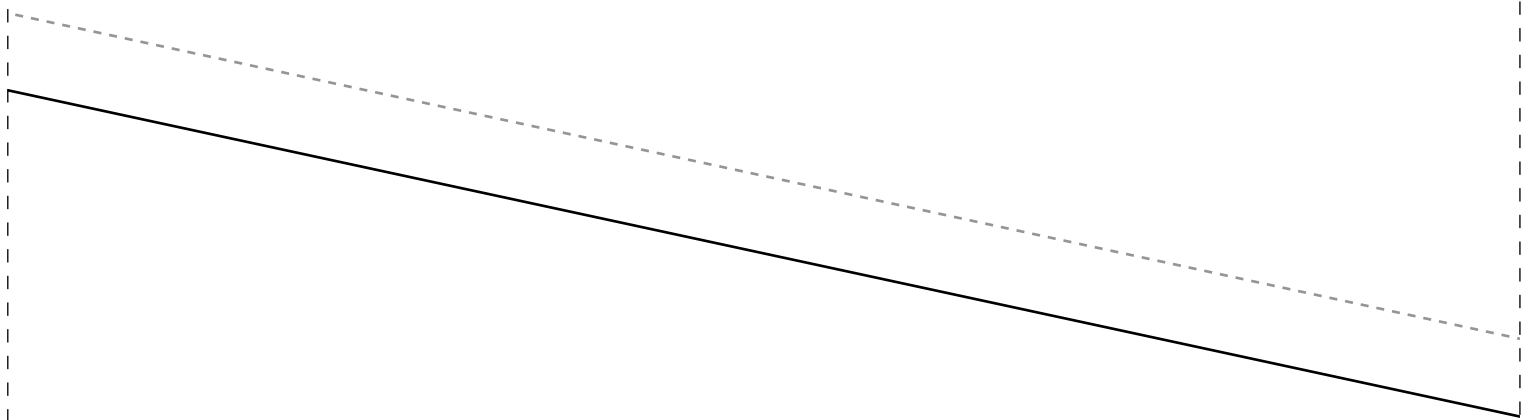
4cm

1-2

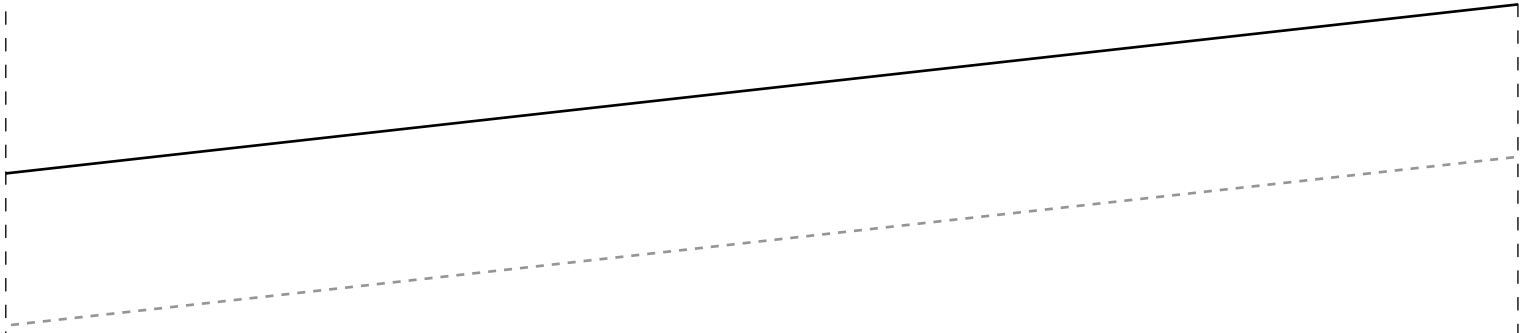


IDD03

Insti
Semana
Vestio

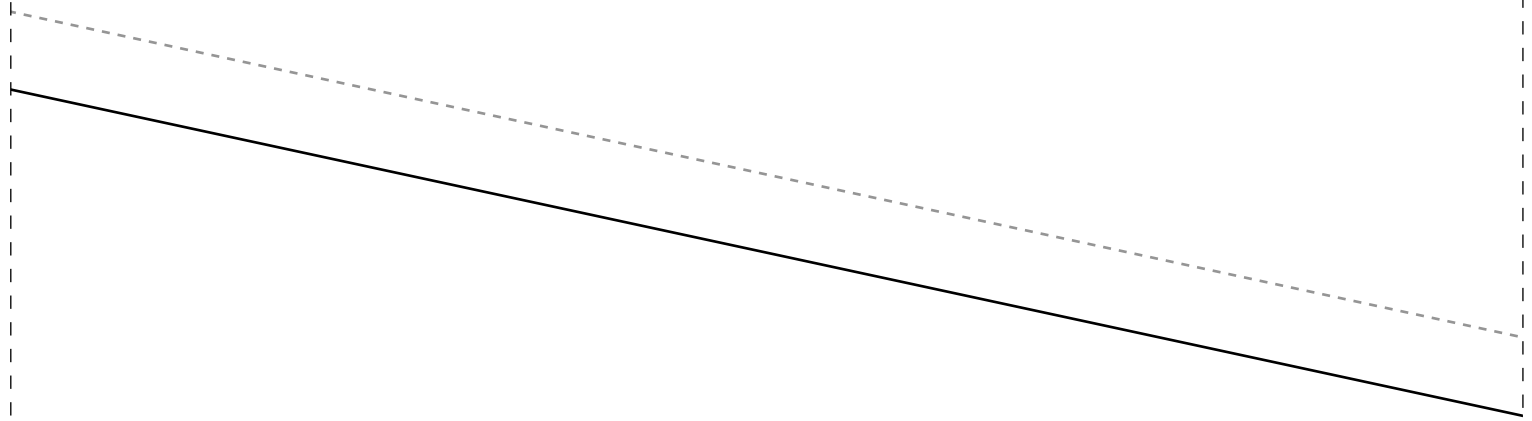


1-3



SAIA FRENTE 2X-48

tuto Diana Demarchi
a CMC
do Envelope



Ficha técnica:

Tecido plano 140cm de largura

- tamanhos 36/38 2m
- tamanhos 40/42 2,25m
- tamanhos 44/46 3,15m
- tamanhos 48/50 3,30m
- tamanhos 52/54 3,80m

-3m de viés para acabamentos

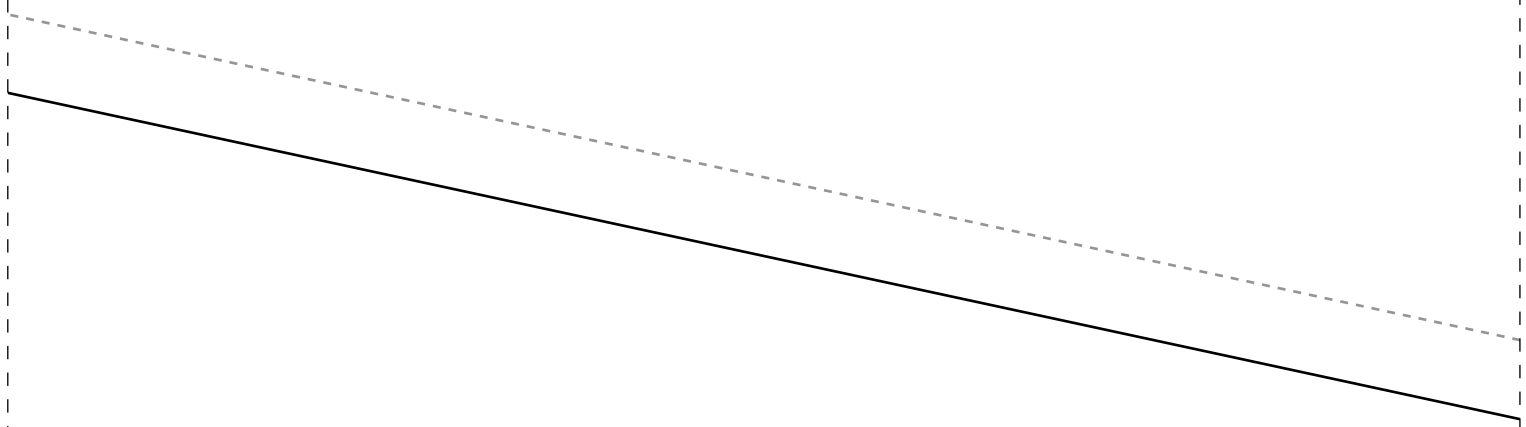
Decote e cavas com viés rebatido

Barra e babado com bainha lenço

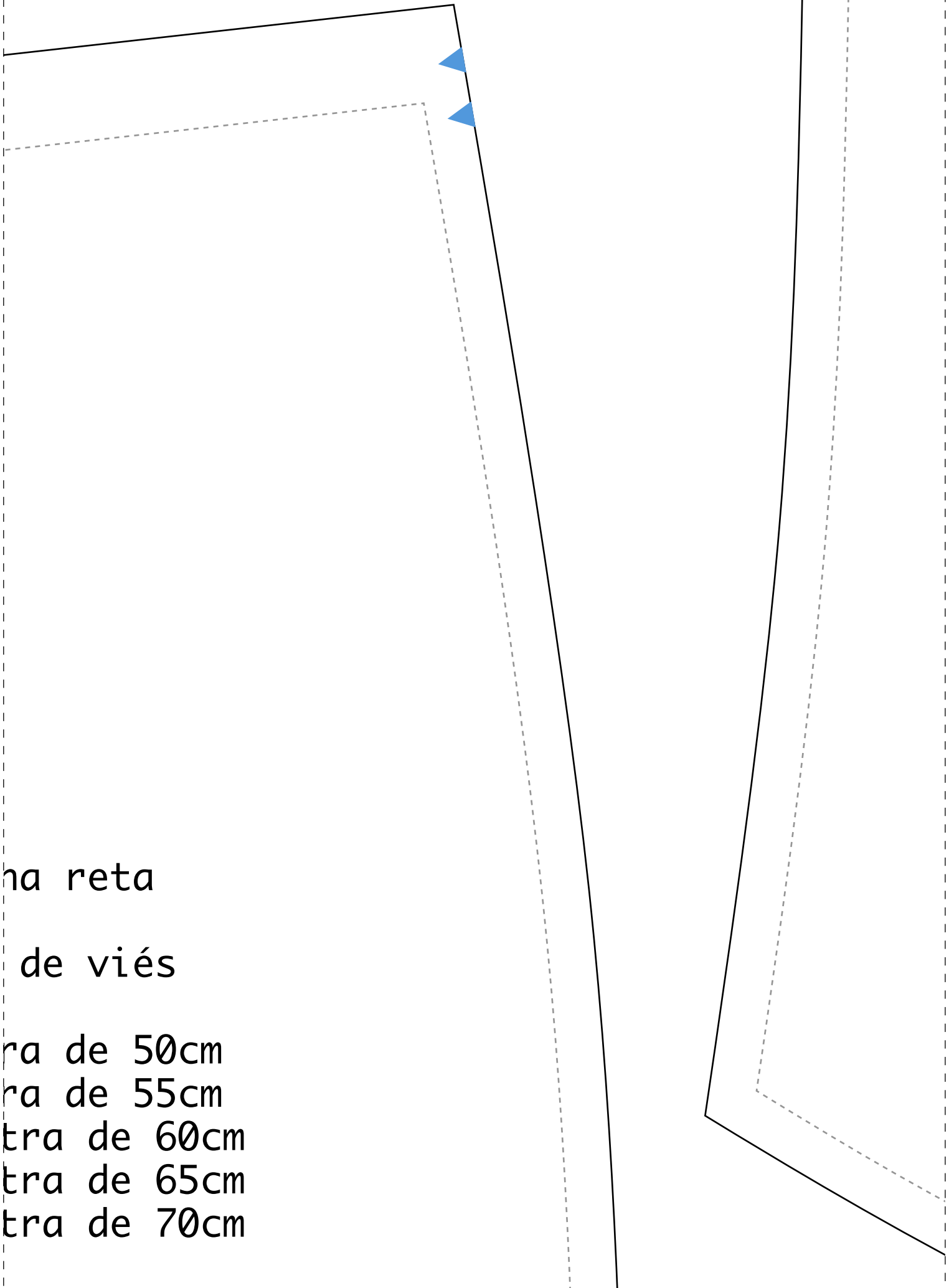
Cordinha para a cintura (pode ser feita em casa ou comprada pronta):

- tamanhos 36/38 uma de 90cm e outra de 100cm
- tamanhos 40/42 uma de 95cm e outra de 105cm
- tamanhos 44/46 uma de 100cm e outra de 110cm
- tamanhos 48/50 uma de 105cm e outra de 115cm
- tamanhos 52/54 uma de 110cm e outra de 120cm





1-5



na reta

de viés

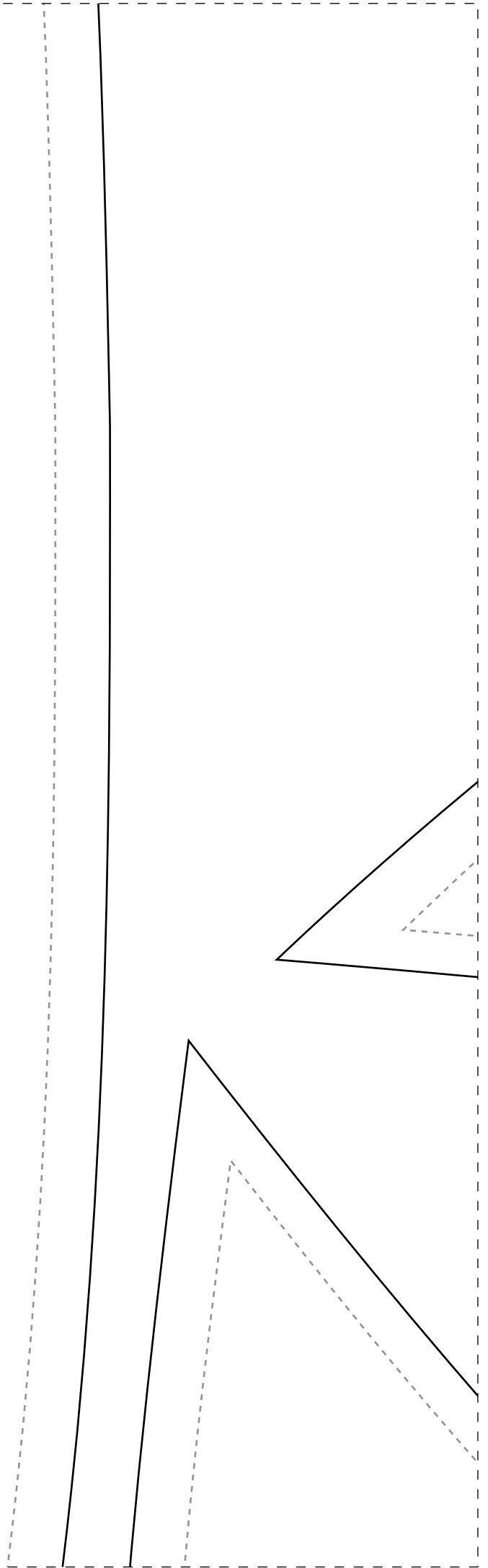
ra de 50cm

ra de 55cm

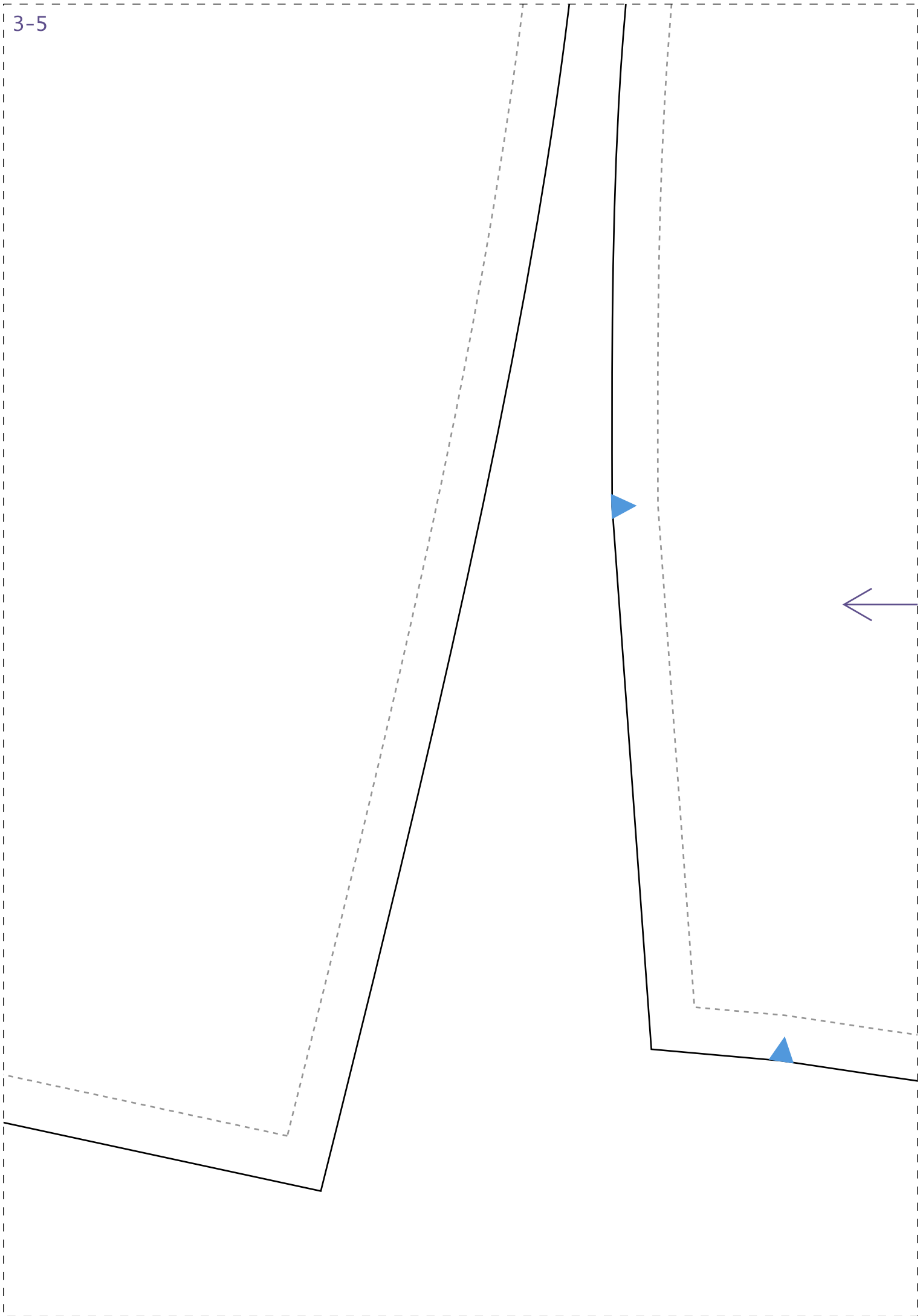
tra de 60cm

tra de 65cm

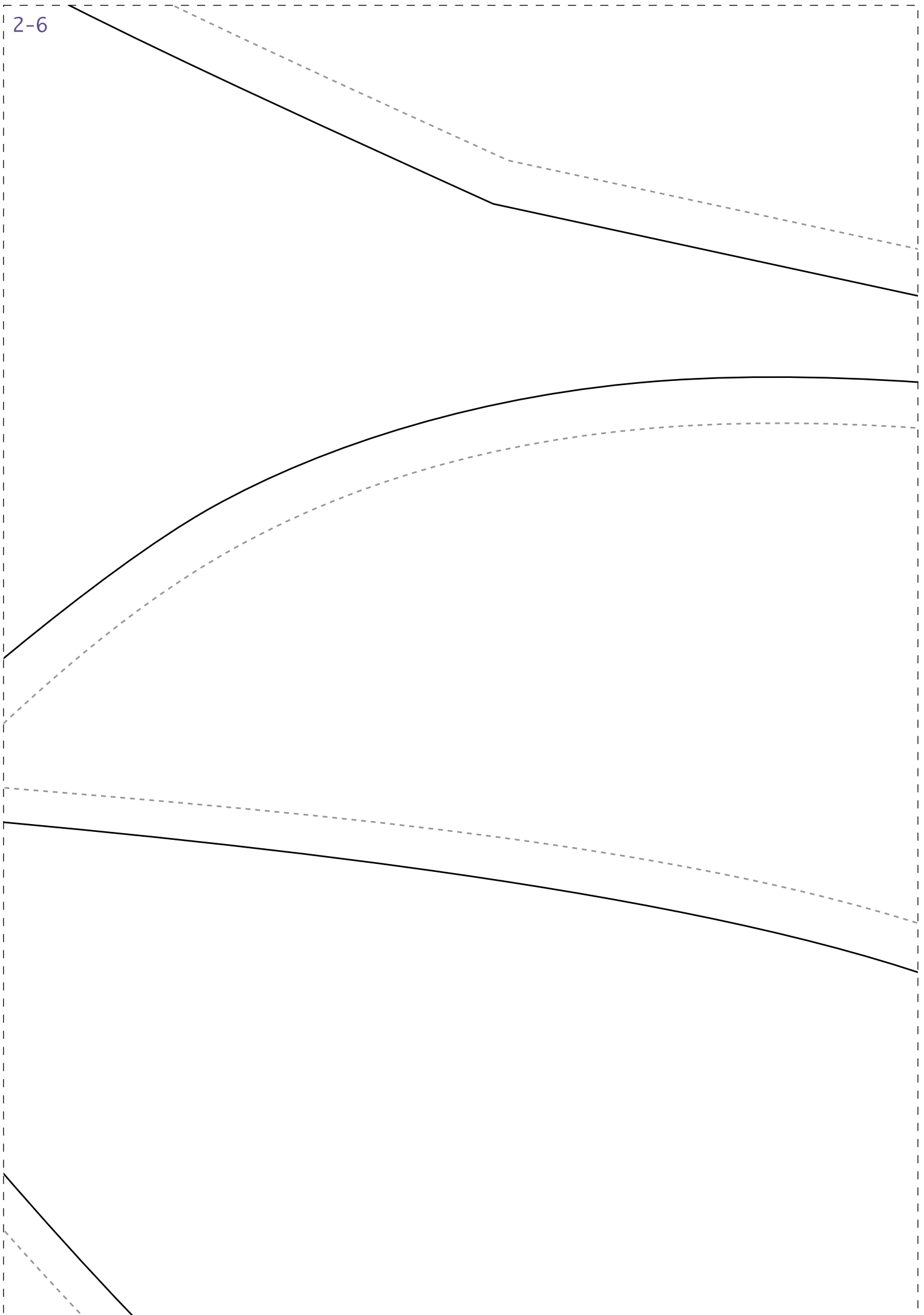
tra de 70cm



3-5



2-6



3-6

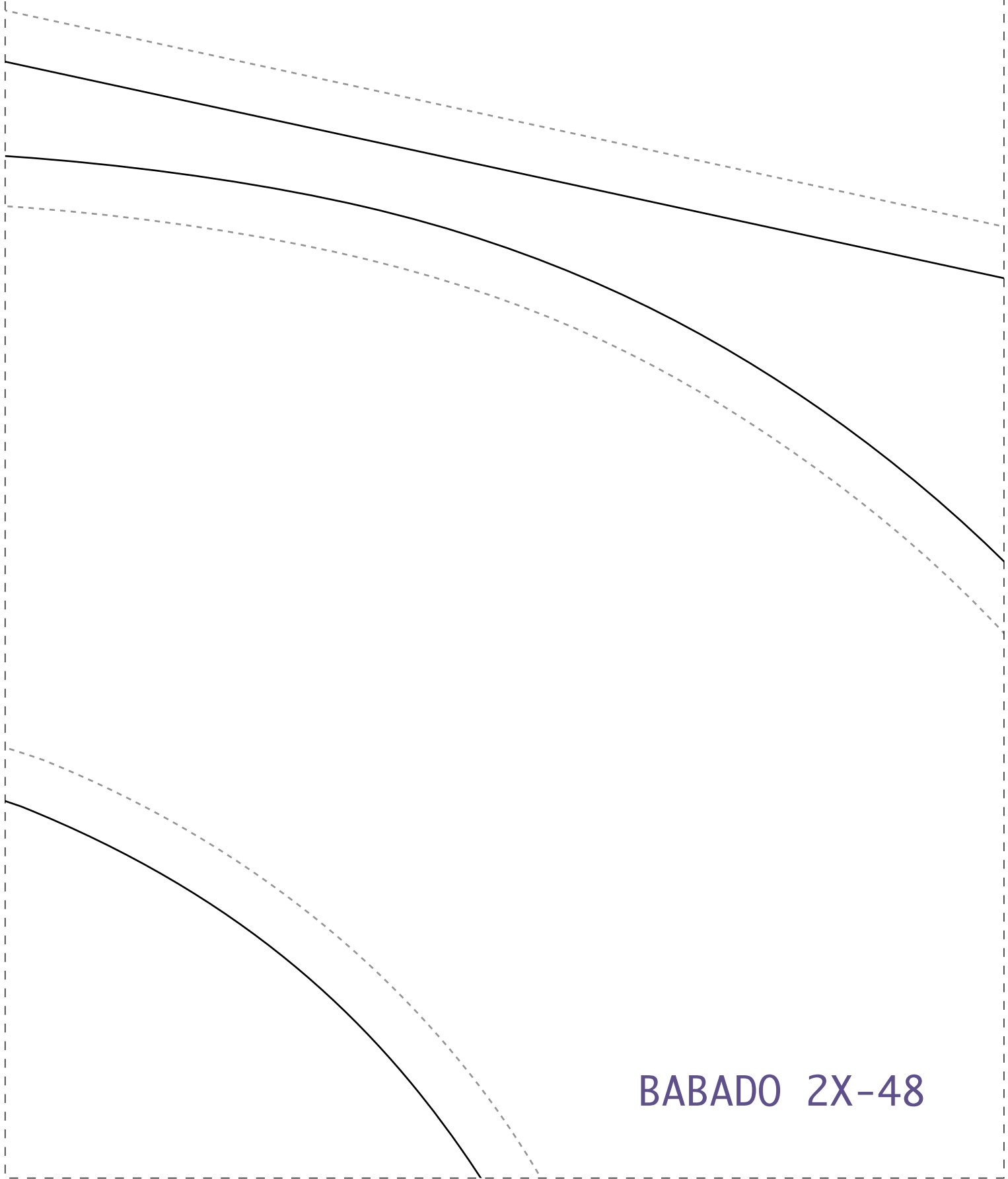
IDD03

FRENTE 2X-48



IDD03

Instit
Semanc
Vestio

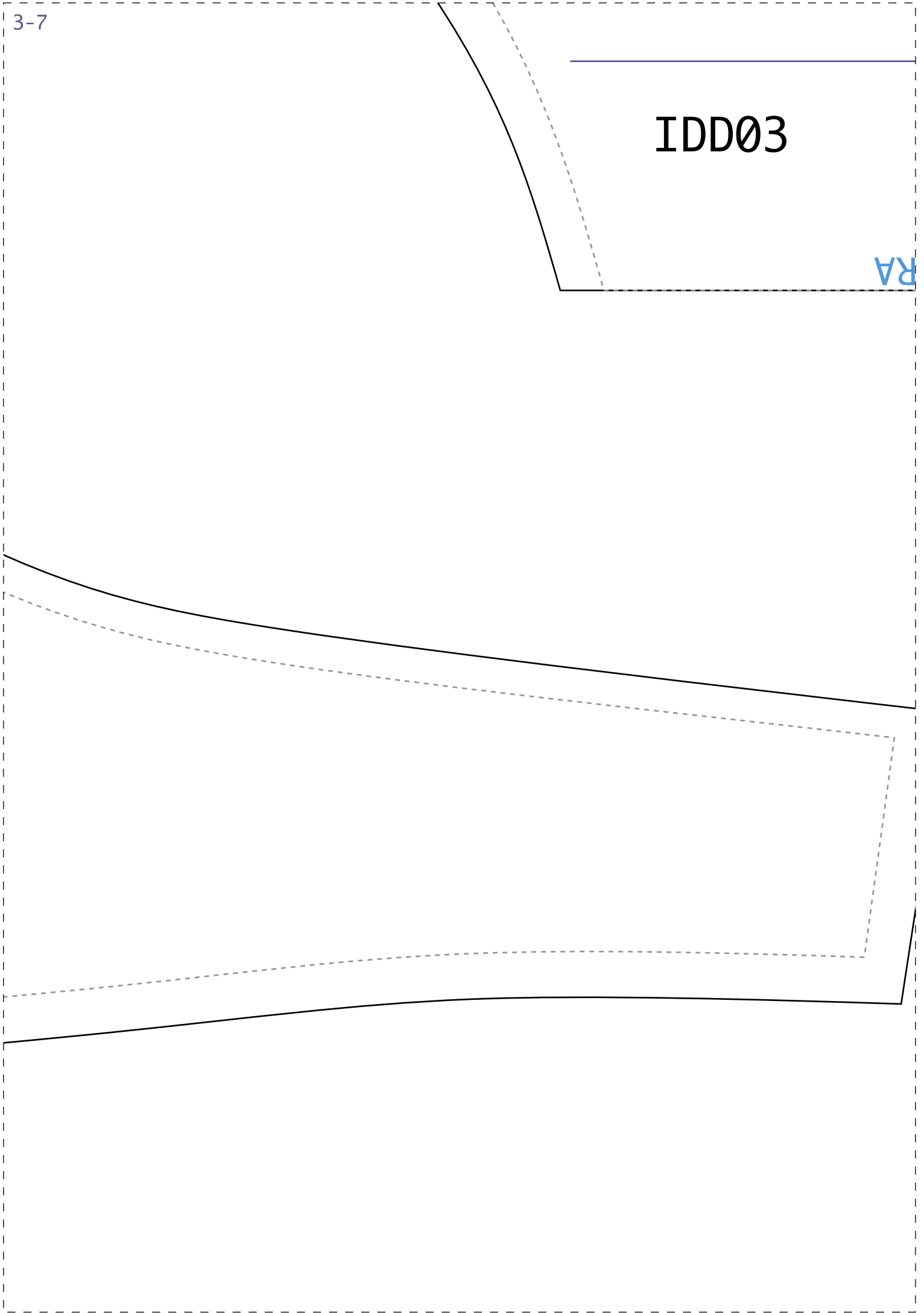


BABADO 2X-48

3-7

IDD03

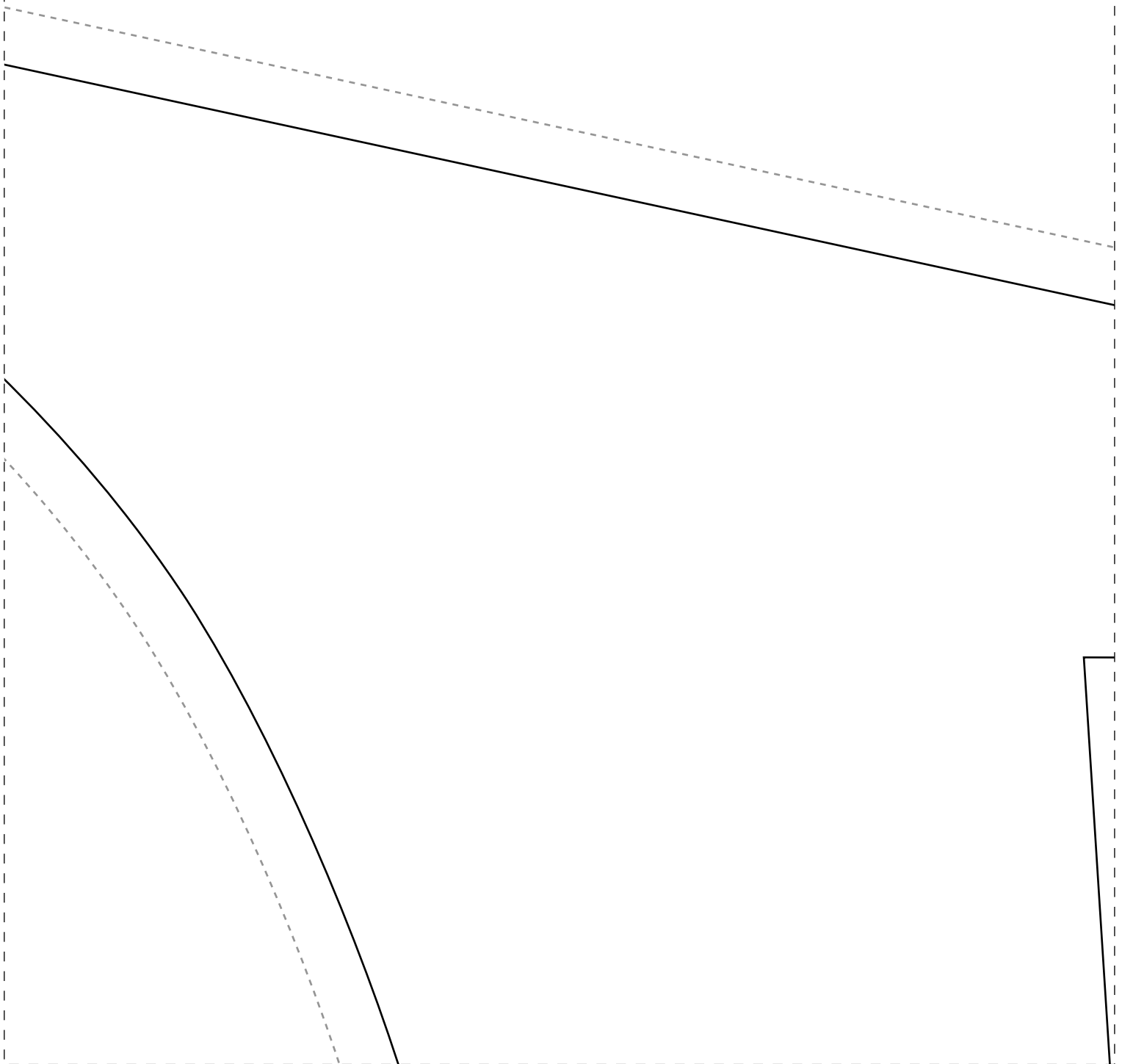
RA



DOBRA

SAIA COSTAS 1X-48

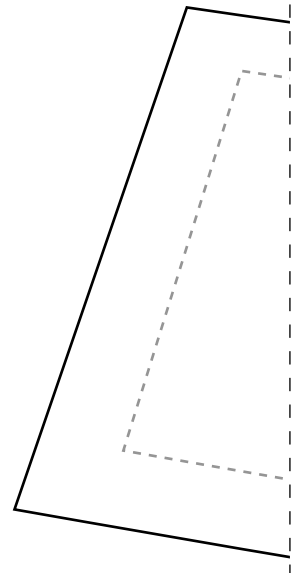
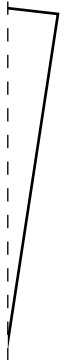
tuto Diana Demarchi
a CMC
do Envelope



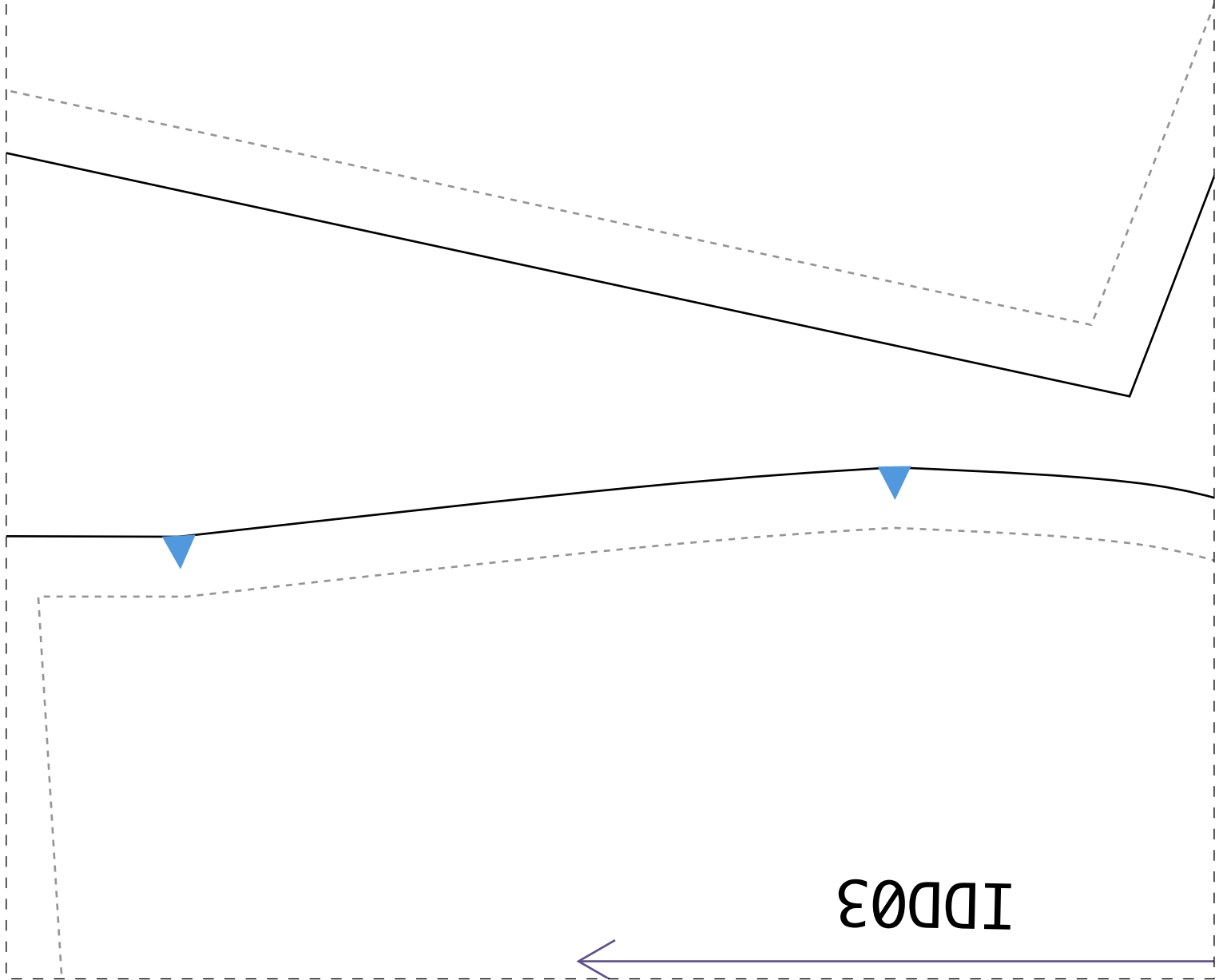
3-8



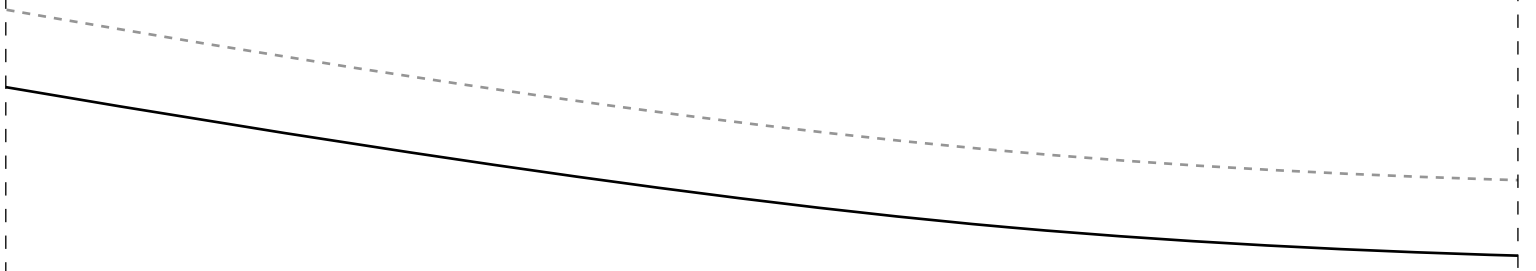
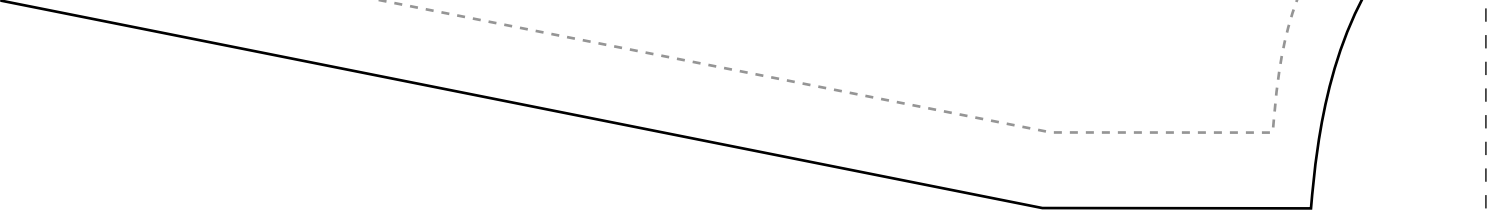
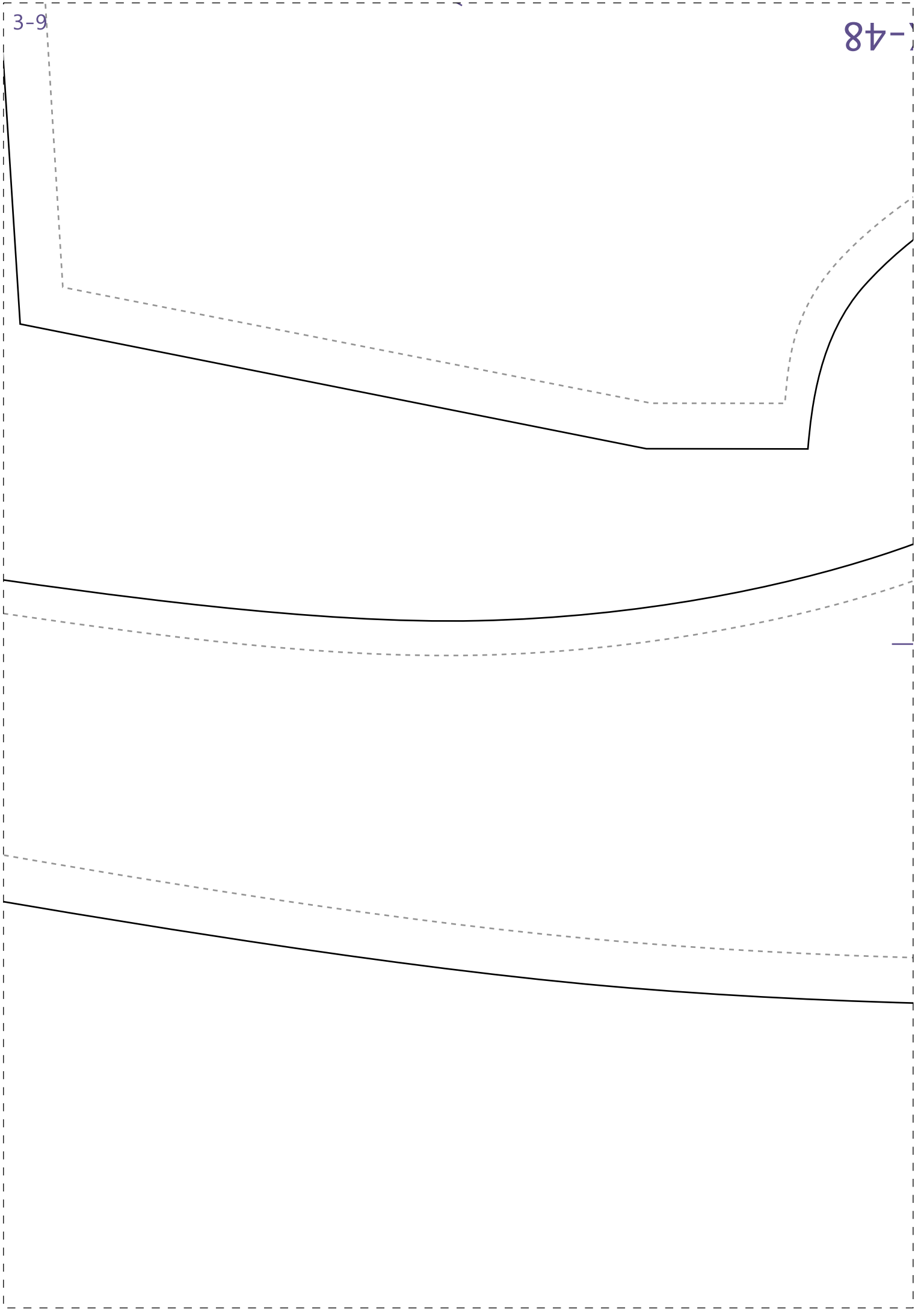
DOB

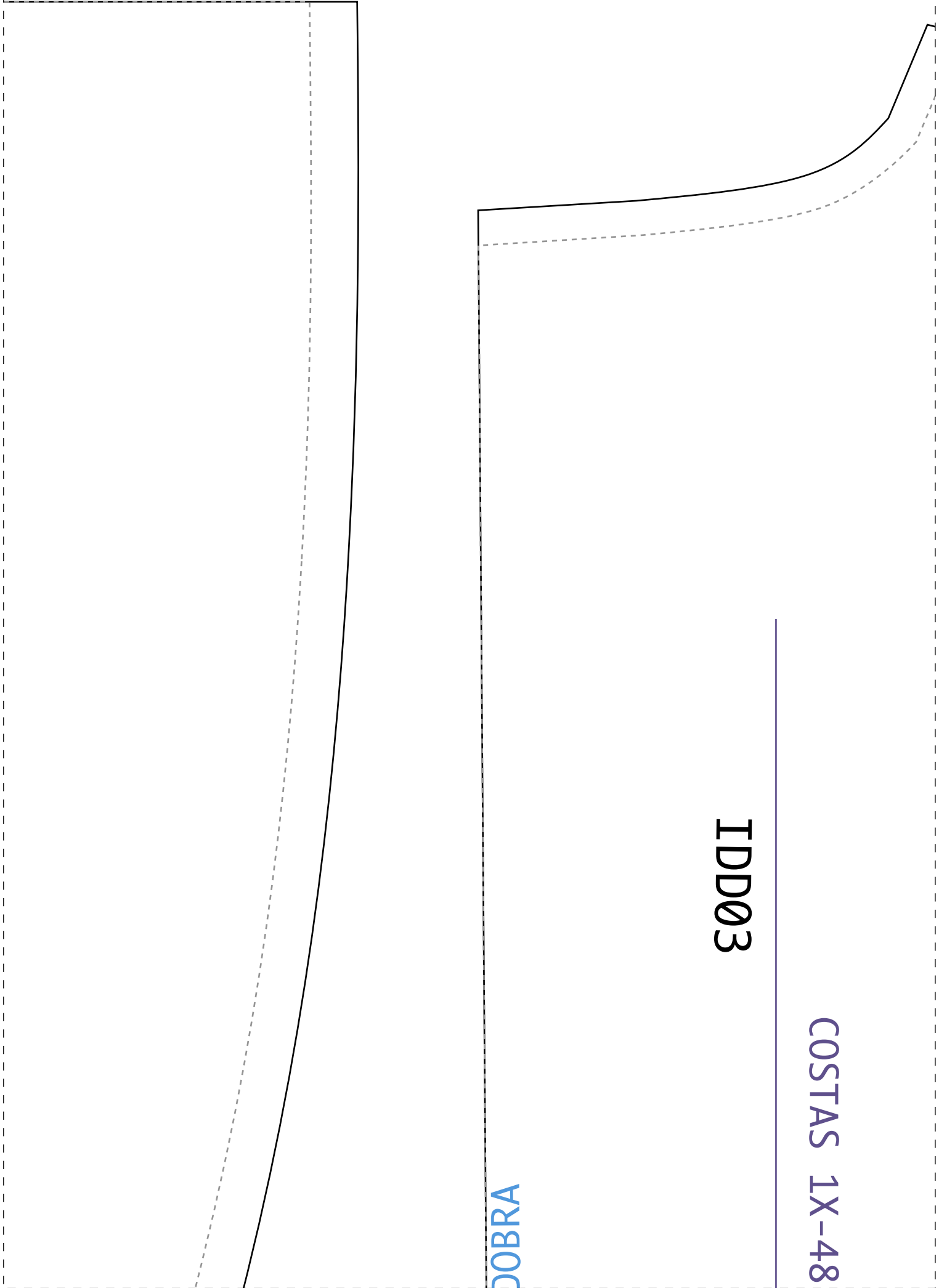






IDD03



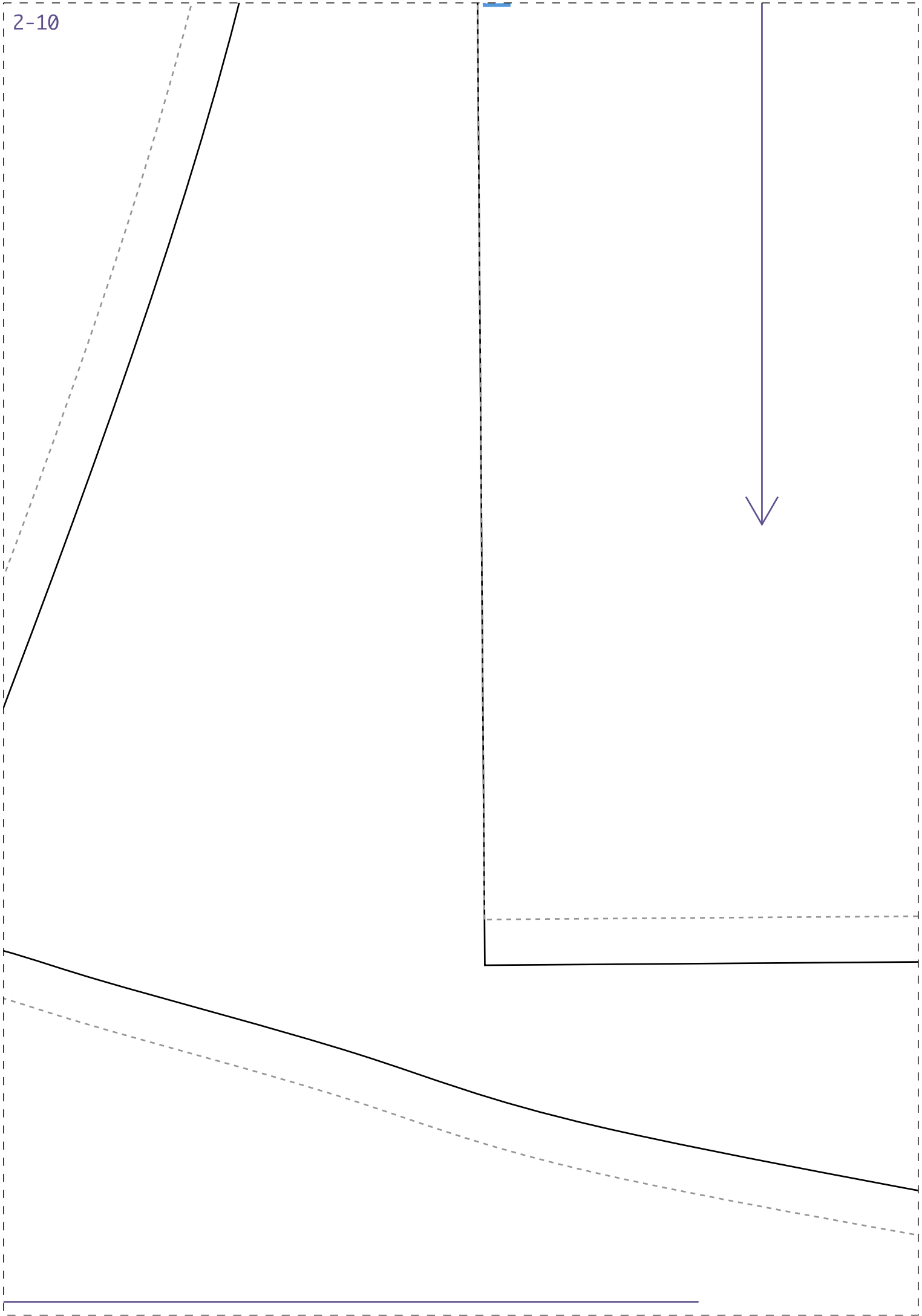


COBRA

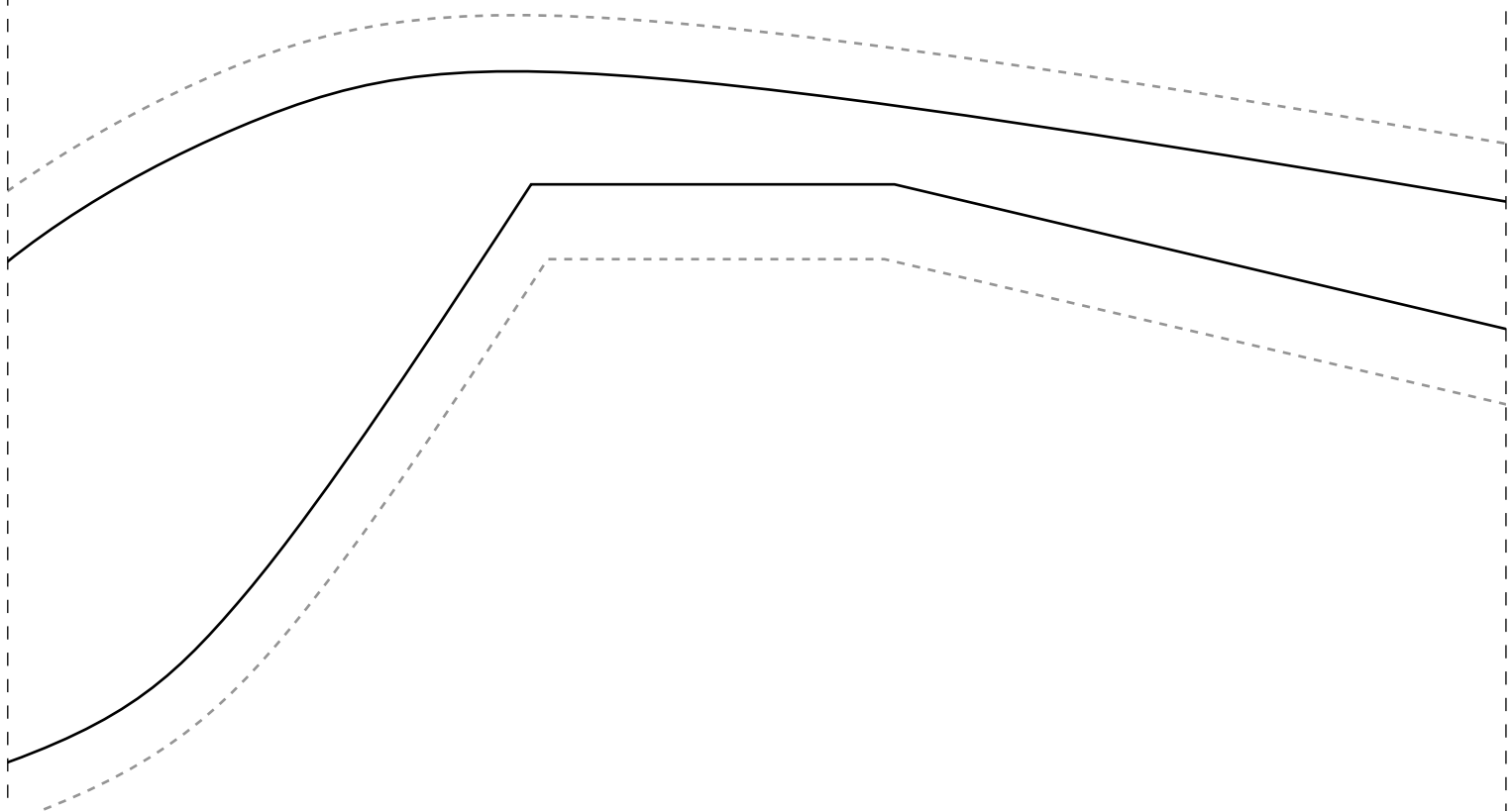
IDDD03

COSTAS 1X-48

2-10



LAT FRENTE 2X¹⁰

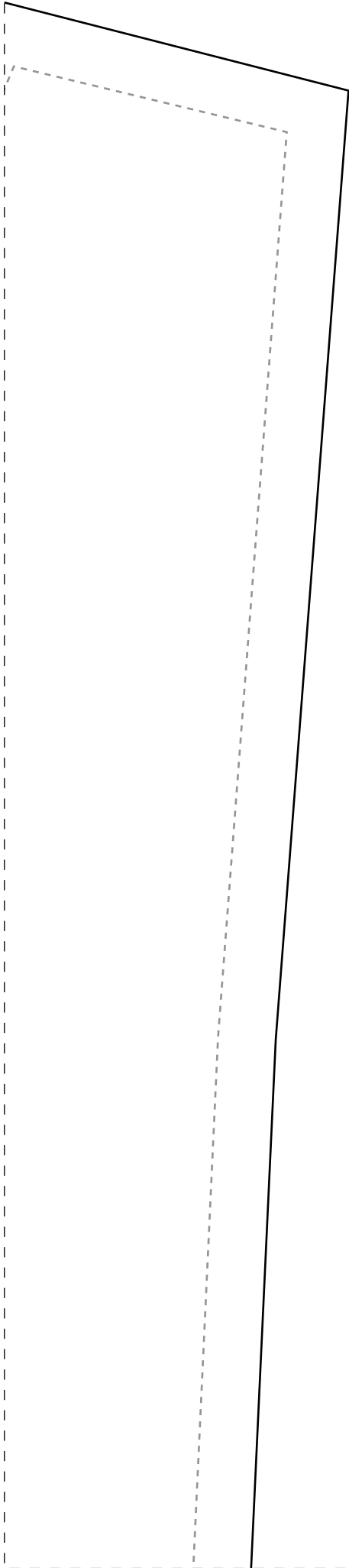


LAT COSTAS 2X-48

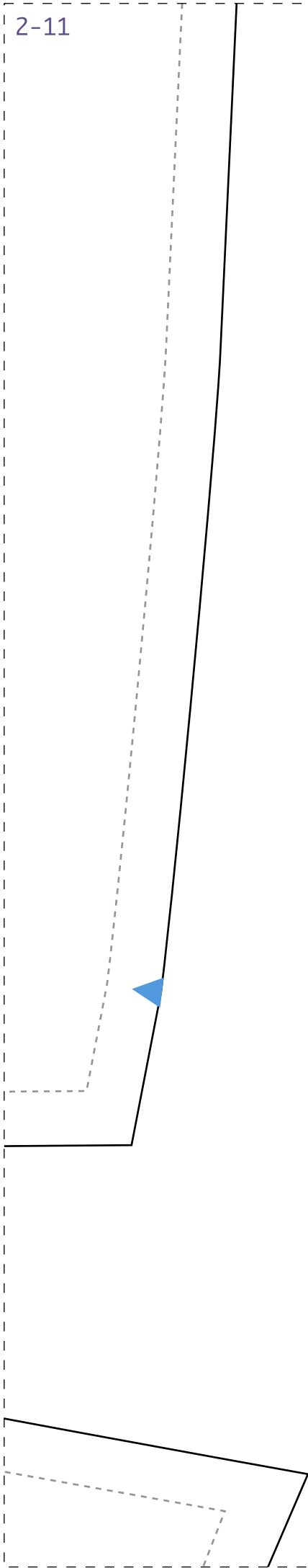
IDD03



1-11



2-11



3-11

