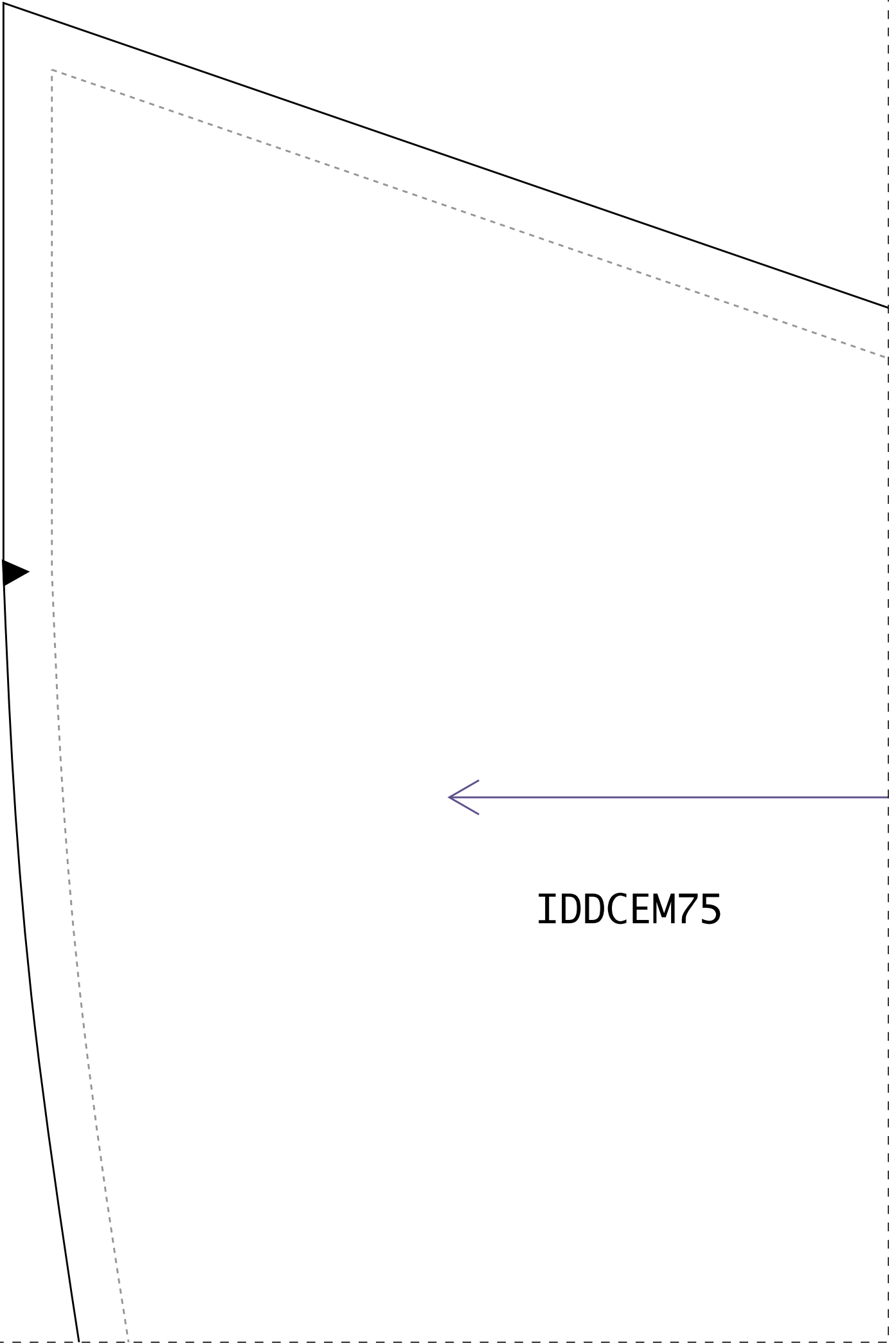
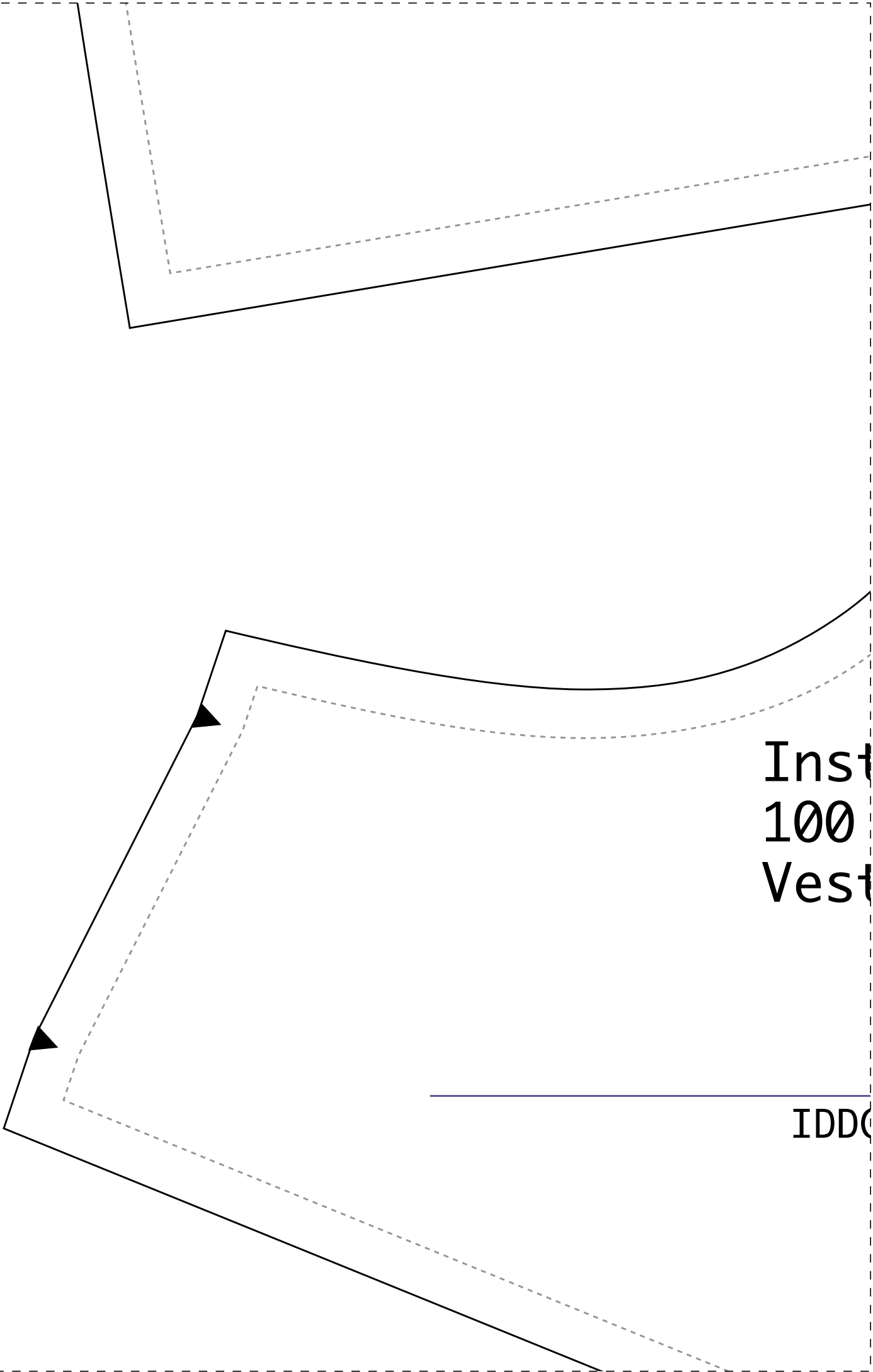


1-1



IDDCEM75

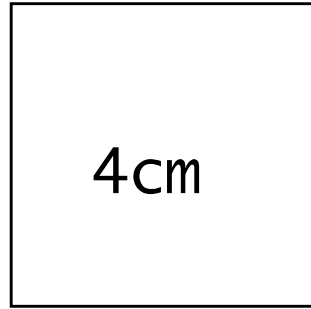
2-1



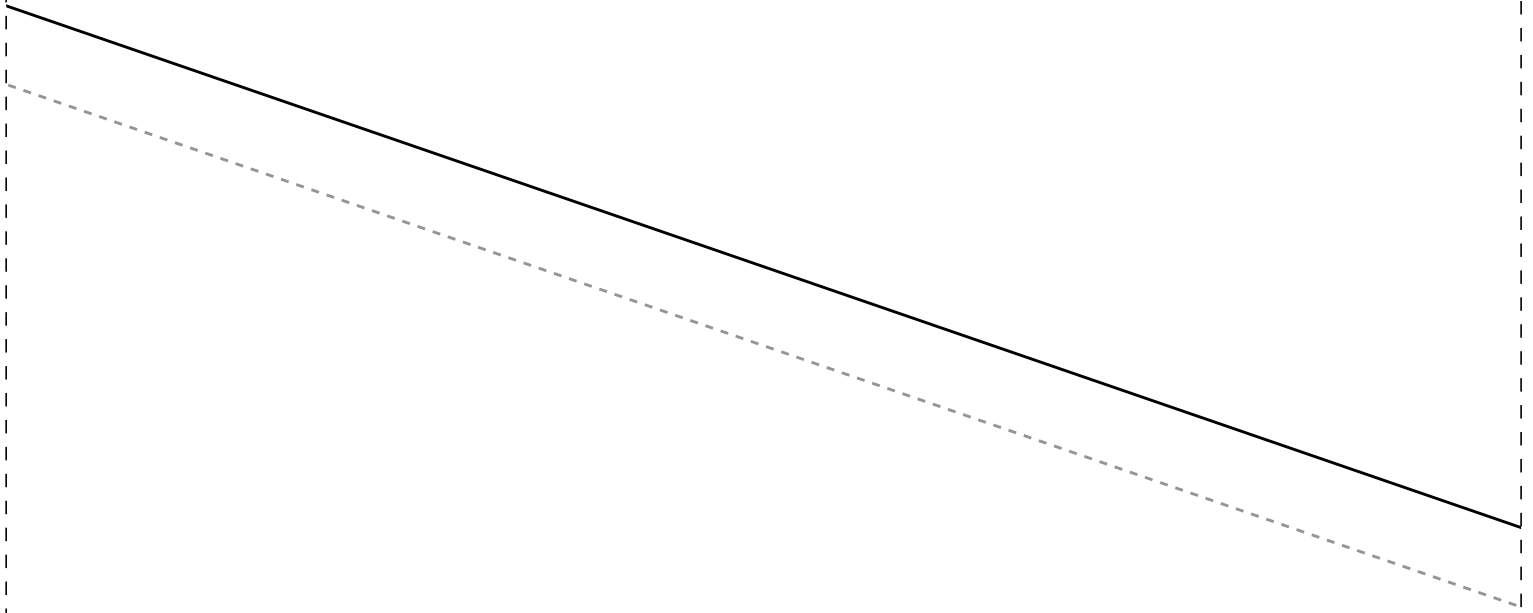
Inst
100
Vest

IDDC

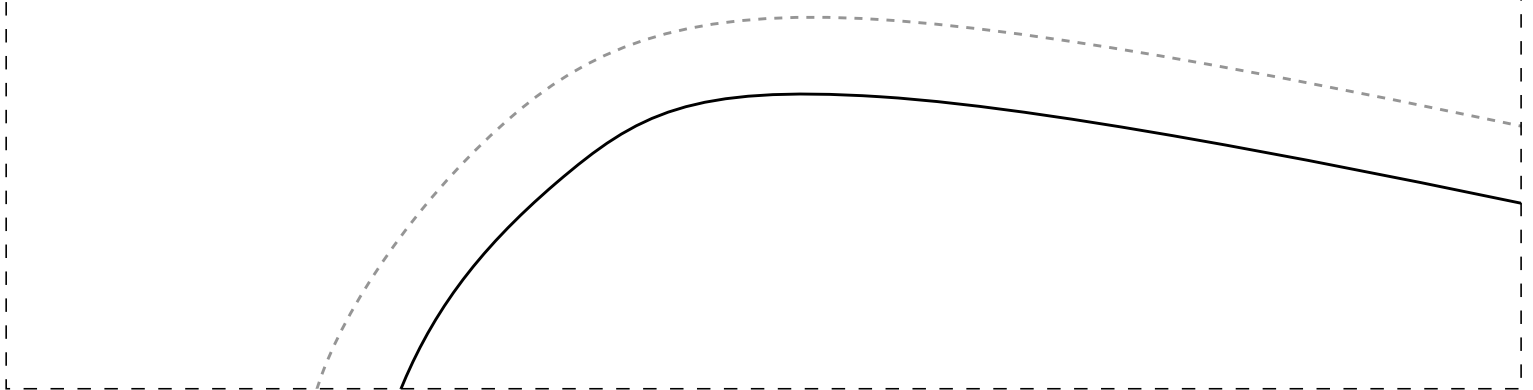
3-1



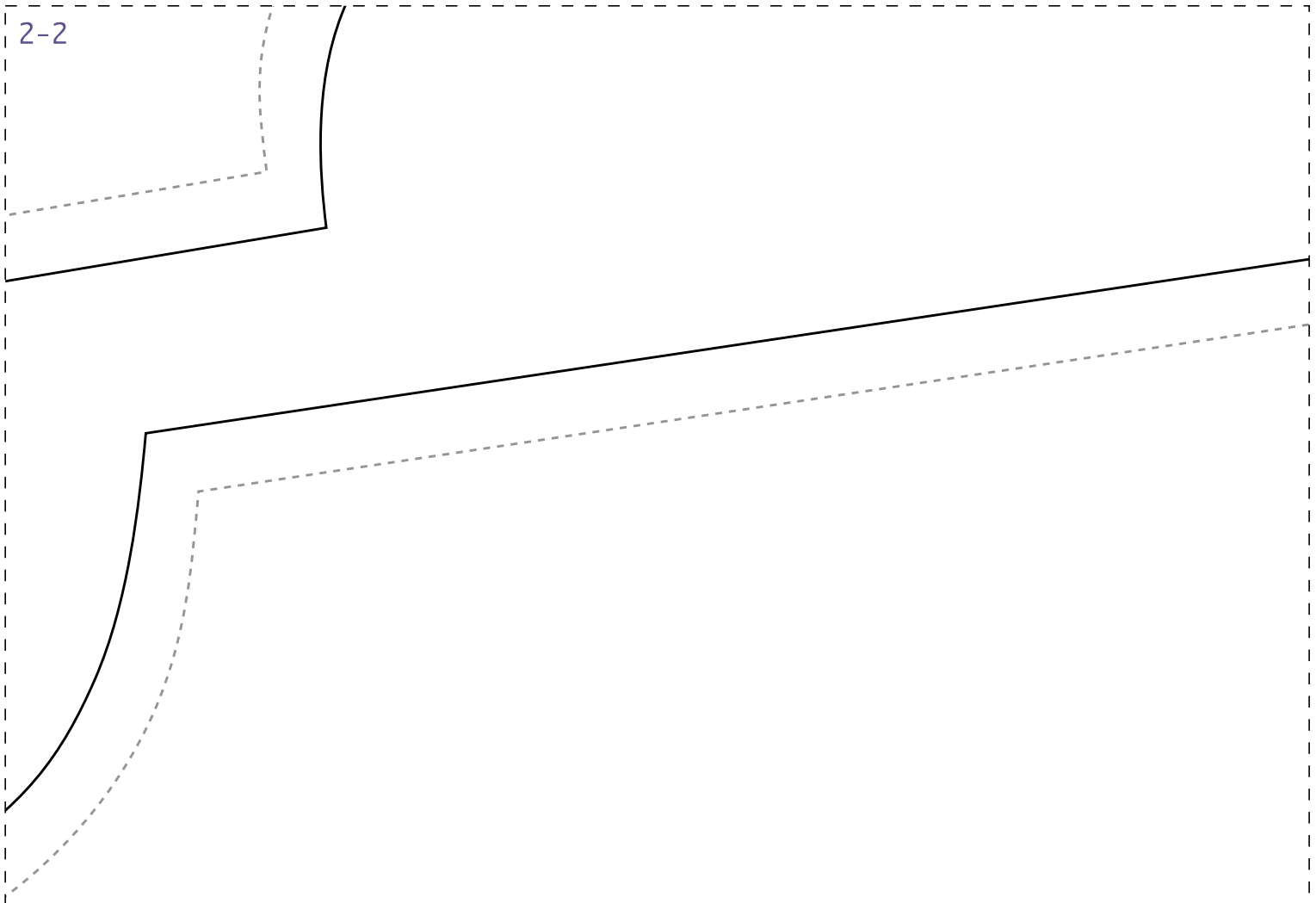
1-2



COSTAS2X-36



2-2



Instituto Diana Demarchi

Moldes

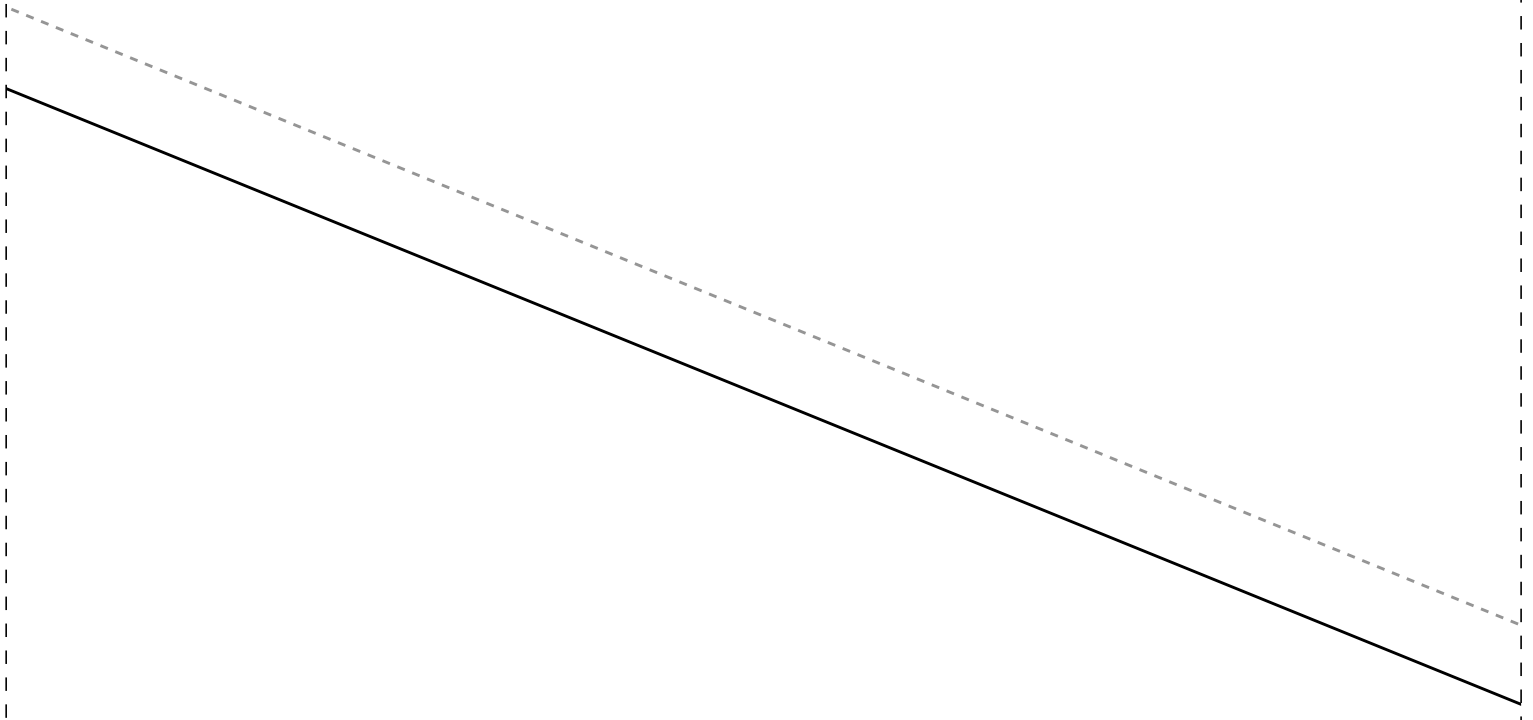
Modelo Decote V Cintura Elástica

FRENTE2X-36

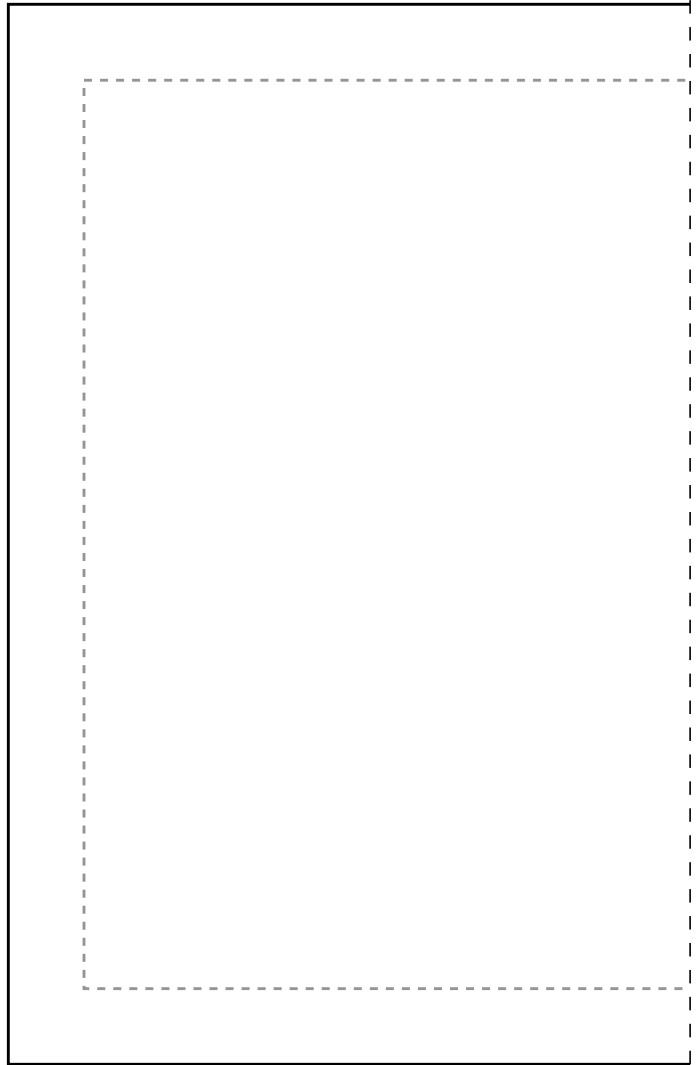
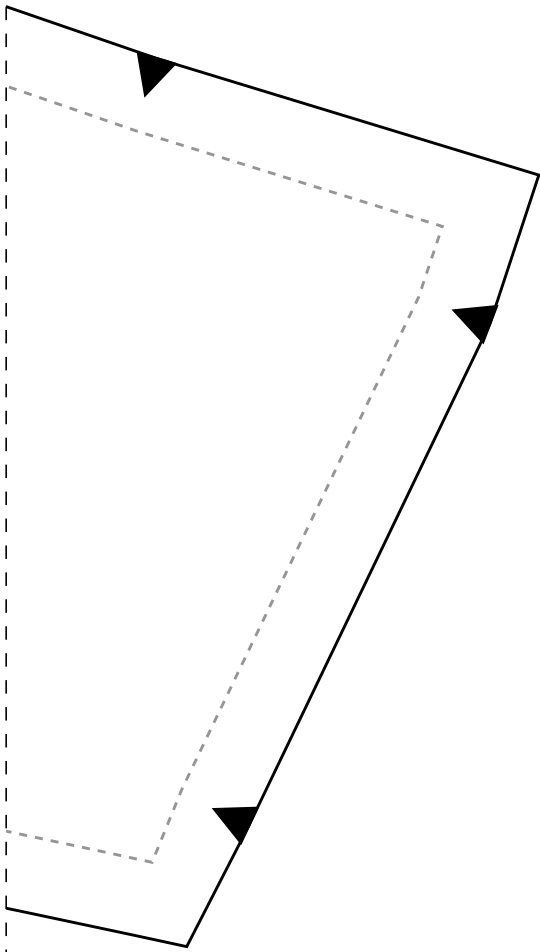
CEM75



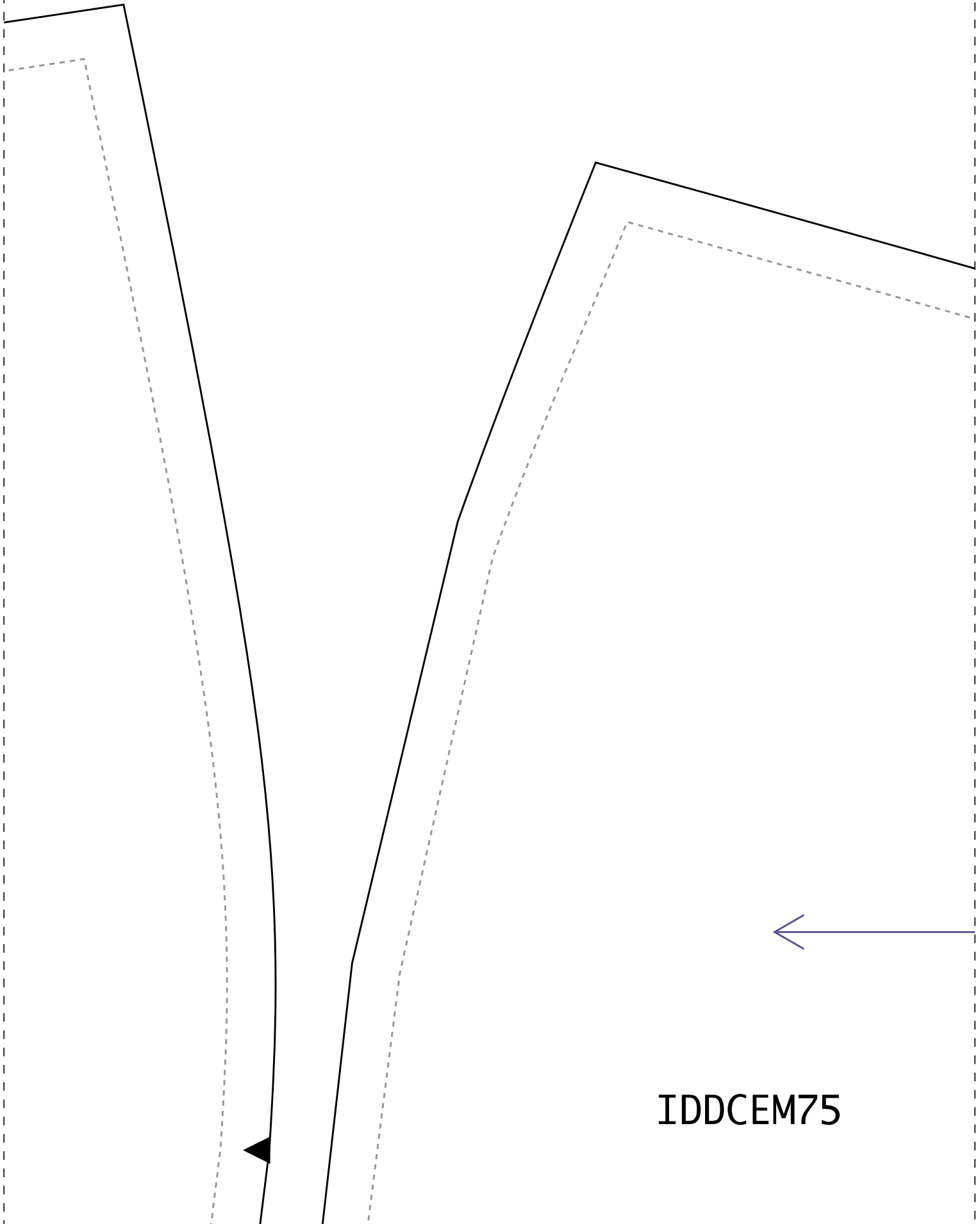
3-2



1-3

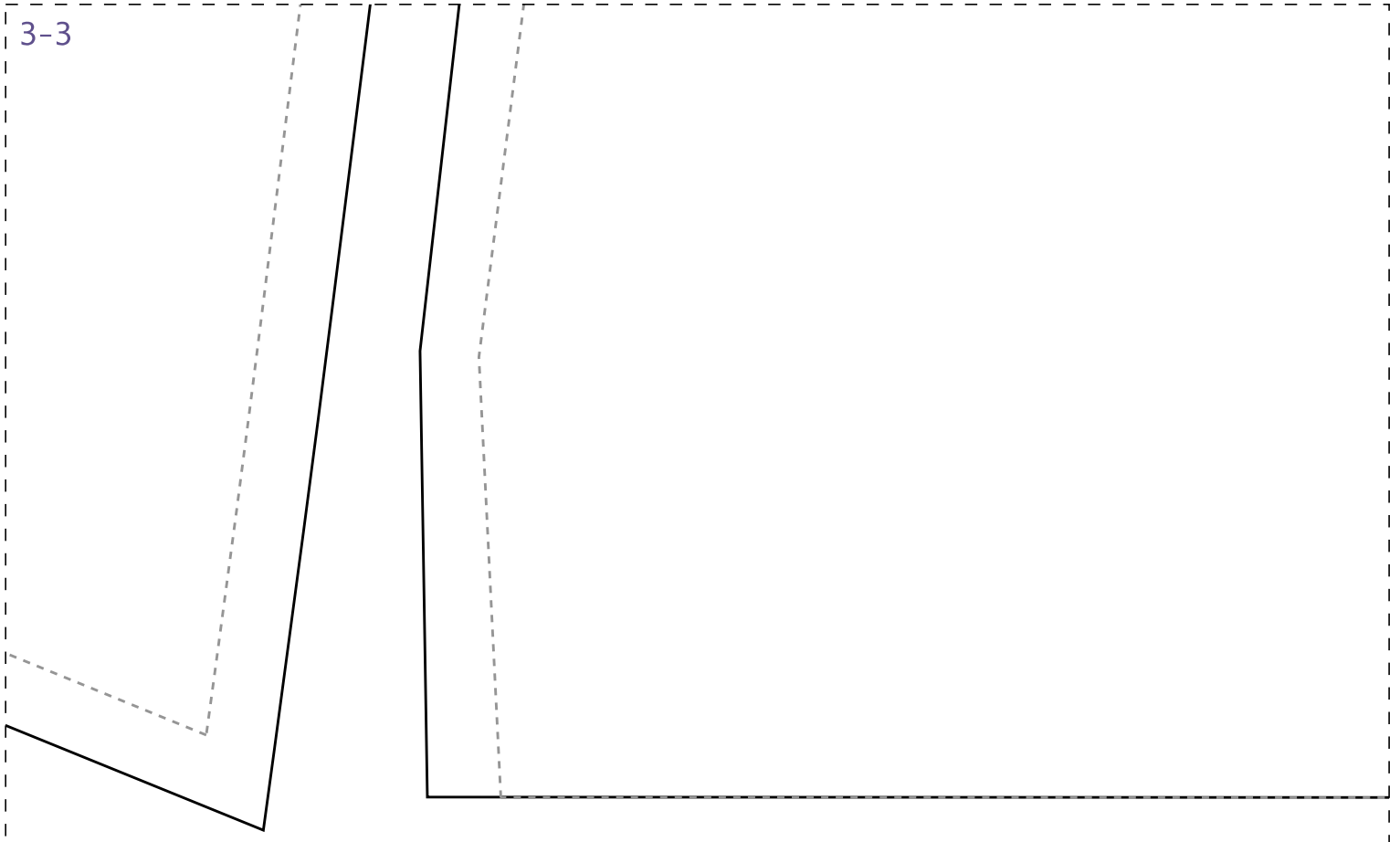


2-3



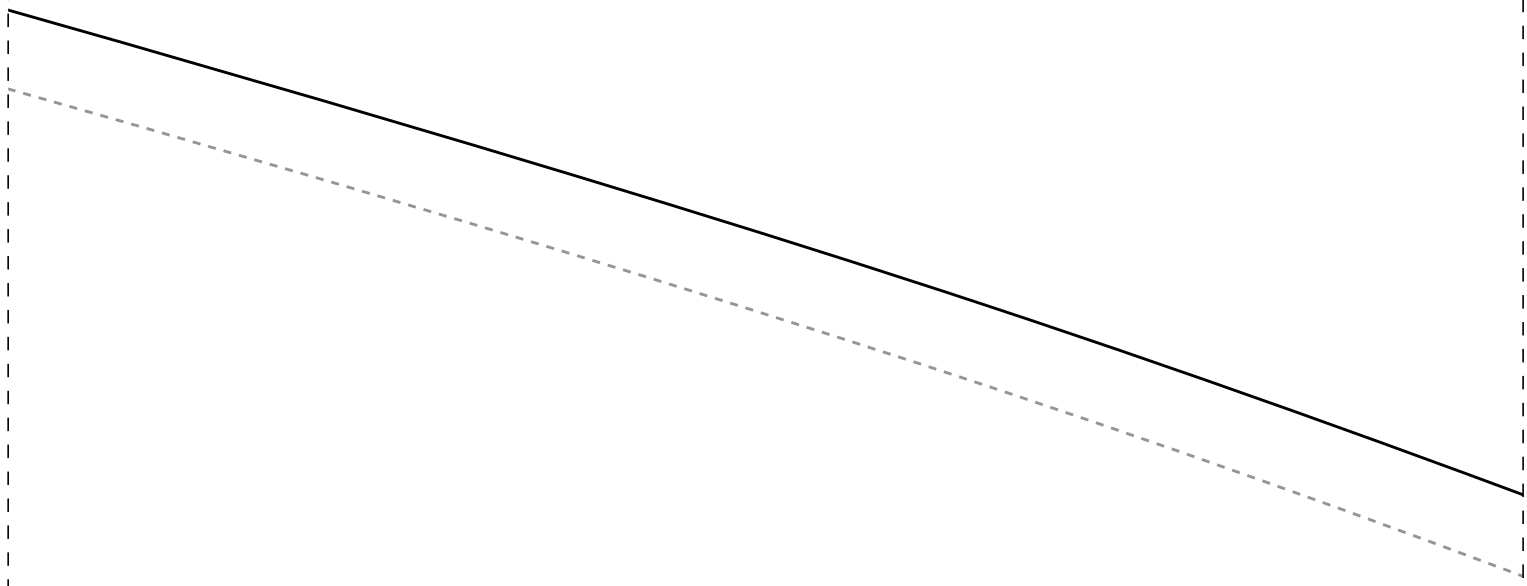
IDDCEM75

3-3



IDDCEM75

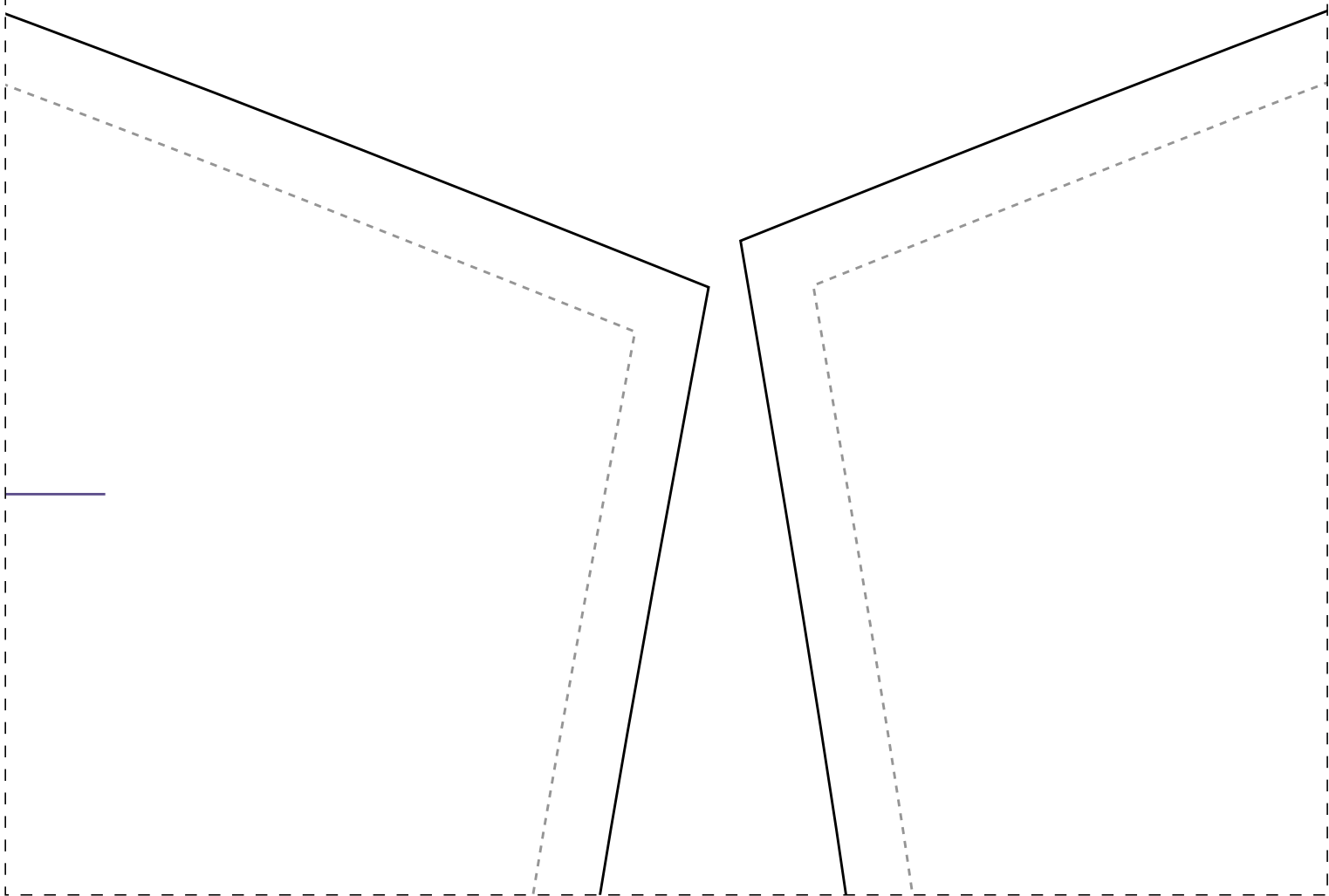
SAIA/FRENTEIX-36



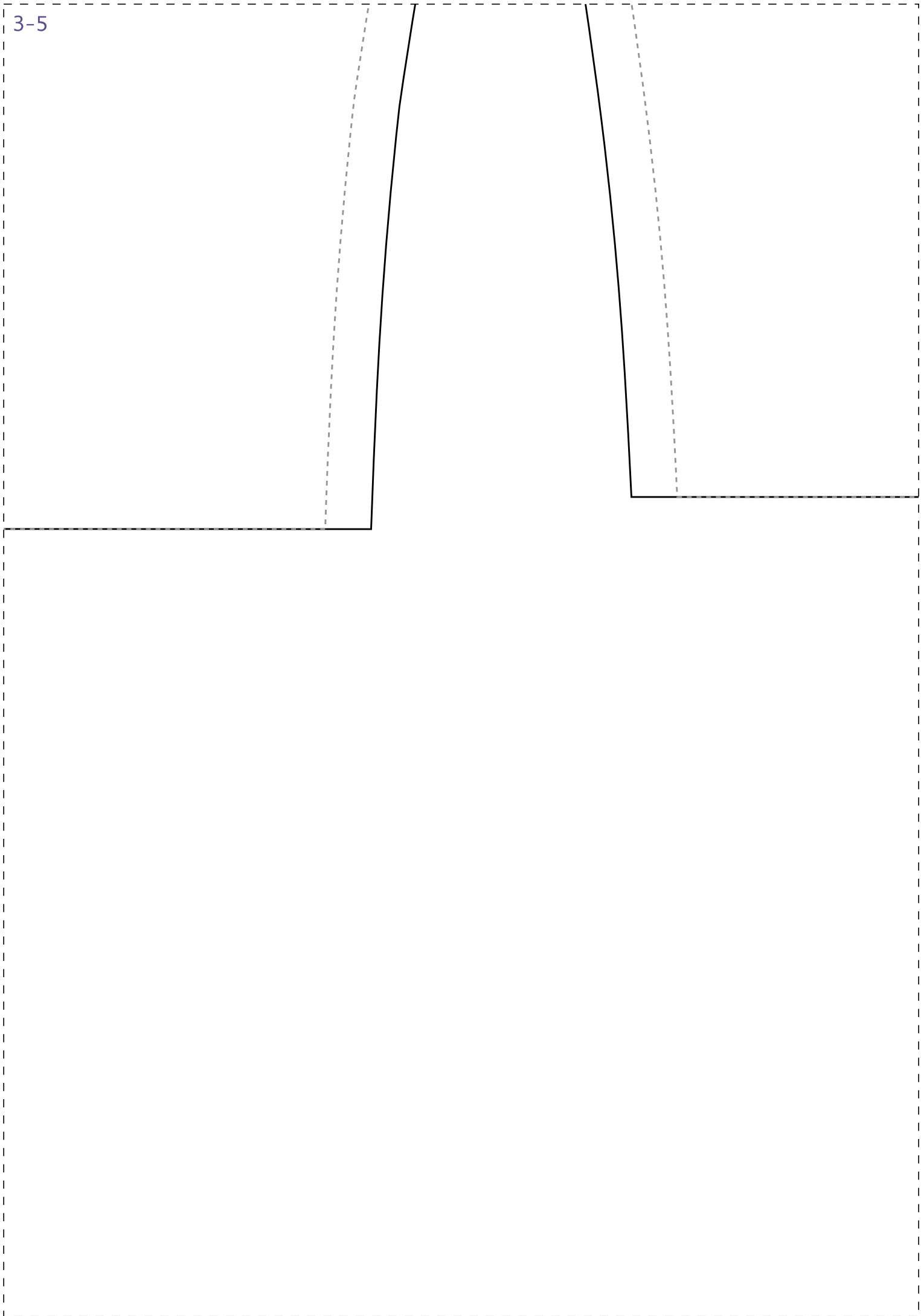
Dobra

1-5

cinto2x-36



3-5







Ficha:

- Tecido plano 1,4m de la
- Viscose ou similares
- Debrum de 3cm de largur
amarrar nas costas, cort
seguintes medidas cada u
48/54= 35cm
- Elástico preso na cintu
nas medidas: 36=58cm, 38=
44=78cm, 46=83cm, 48=88cm,
- Franzido ombro pique a
- Frente e costas duplas/
cava e decote
- Faixa para amarrar na c
- Transpasse da blusa pia

-Bainha simples

-1,60m para os tamanhos

-1,80m para os tamanhos

-2,00m para os tamanhos

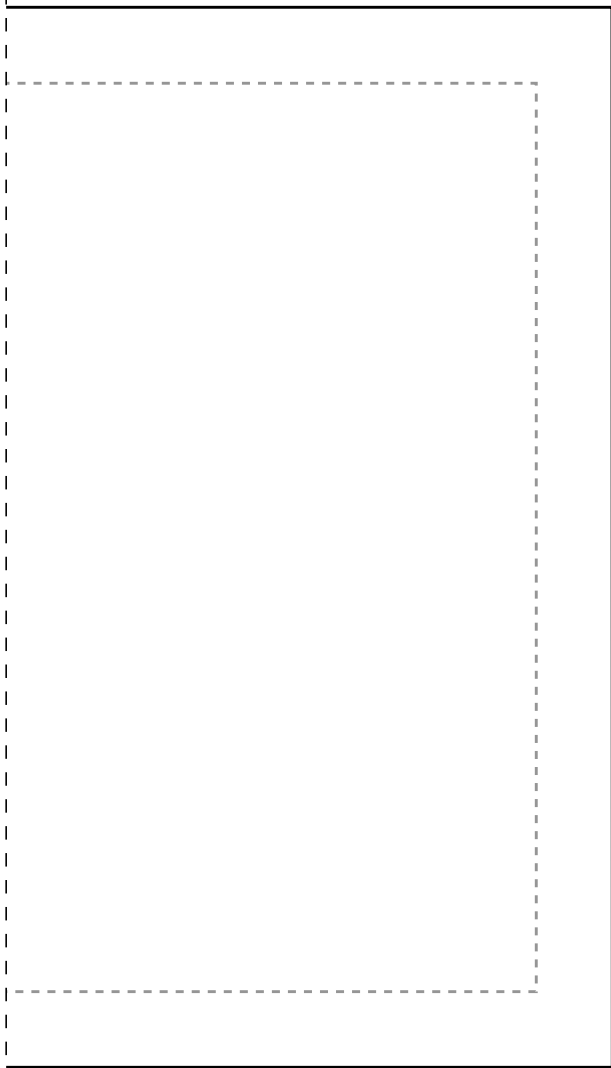
Esses moldes são uma par

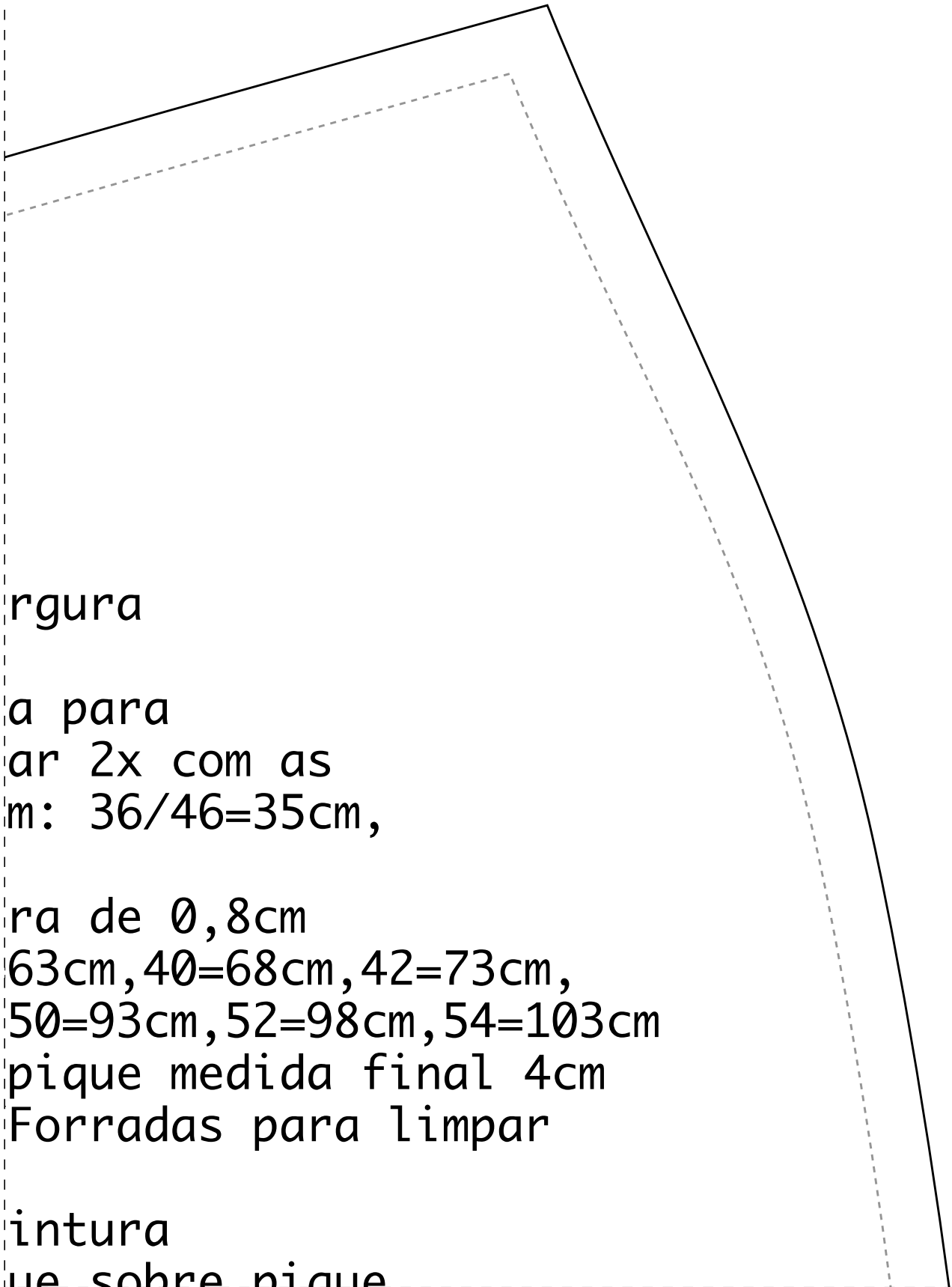
e Modelista Michele Mart

SAIA/COSTAS1X-36

IDDCEM75

Dobra





Figura

para

trazer 2x com as

medidas: $36/46=35\text{cm}$,

altura de $0,8\text{cm}$

63cm , $40=68\text{cm}$, $42=73\text{cm}$,

$50=93\text{cm}$, $52=98\text{cm}$, $54=103\text{cm}$

com pique medida final 4cm

Forradas para limpar

Figura

que sobre pique

36/38/40

42/44/46

48/50/52/54

ceria entre IDD

ins

