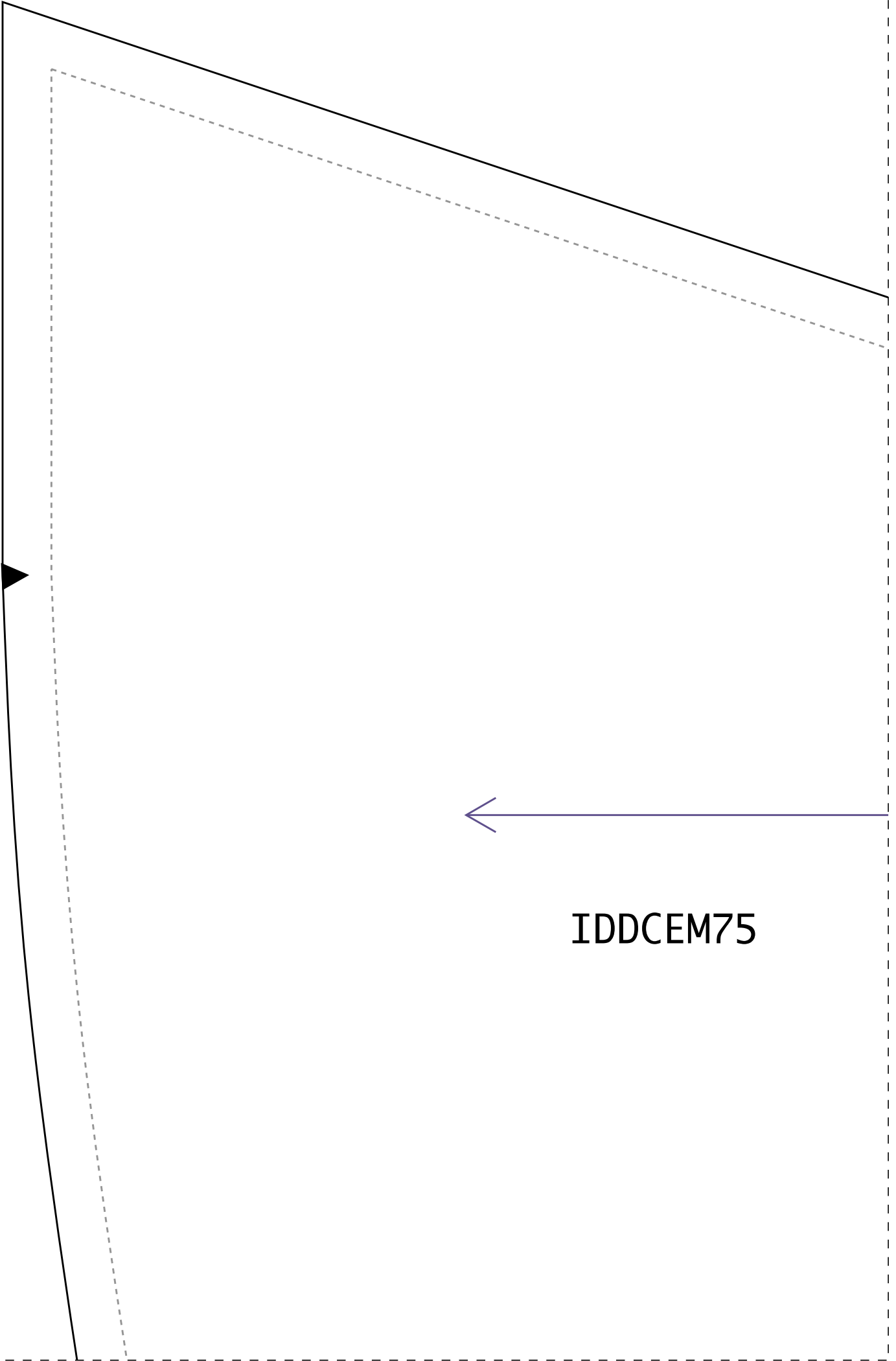
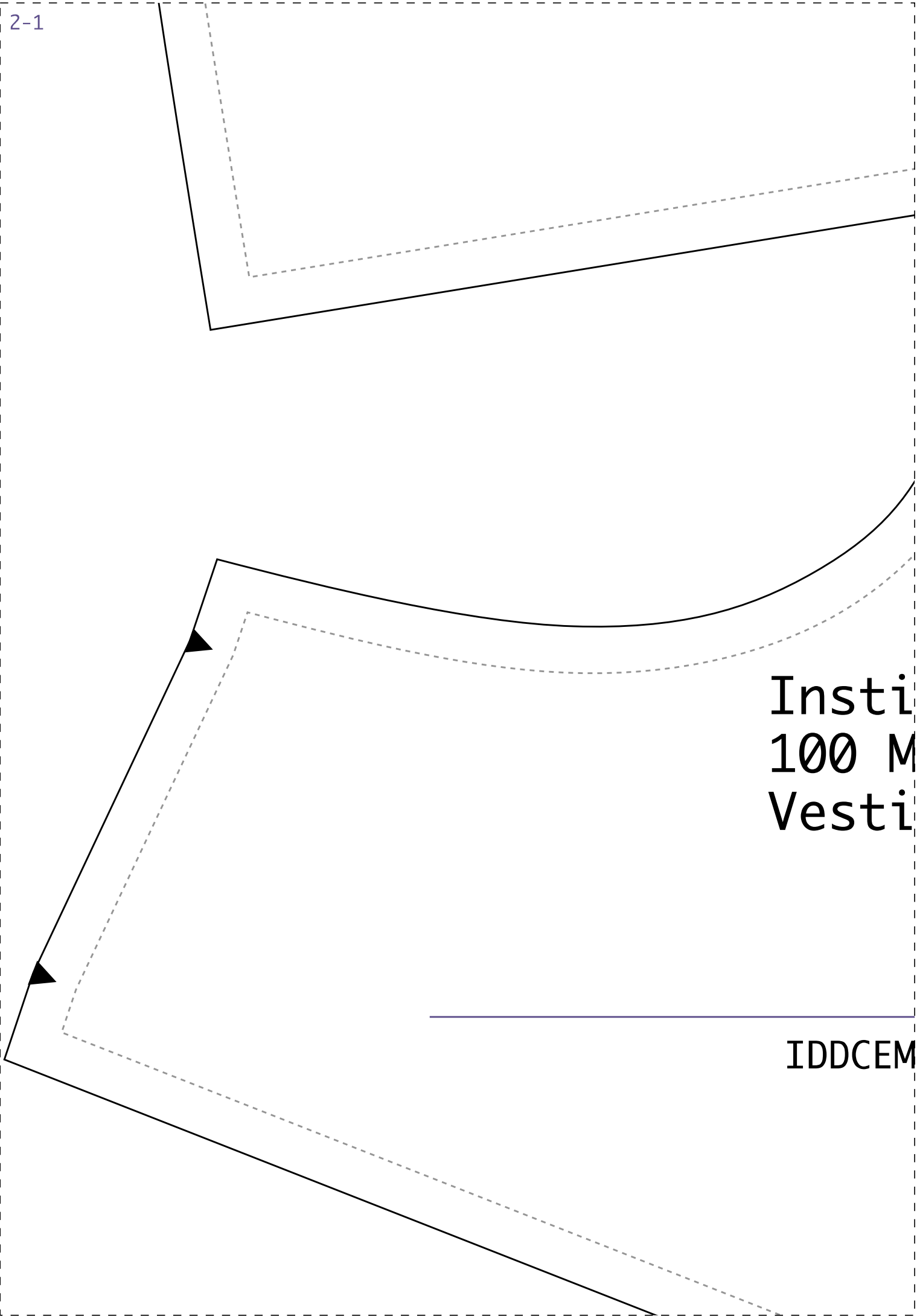


1-1



IDDCEM75

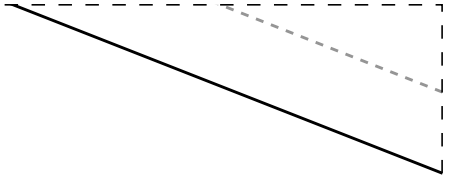
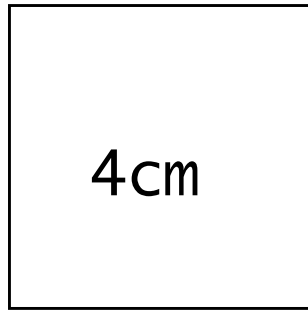
2-1

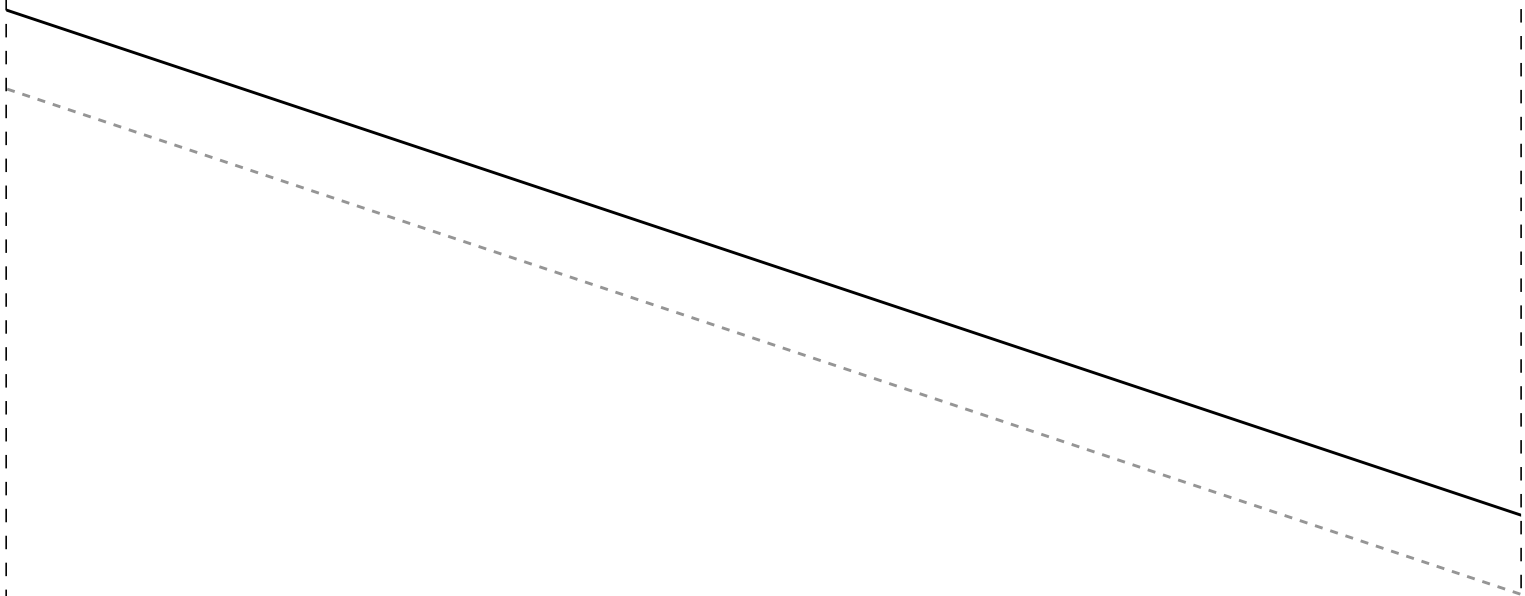


Insti
100 M
Vesti

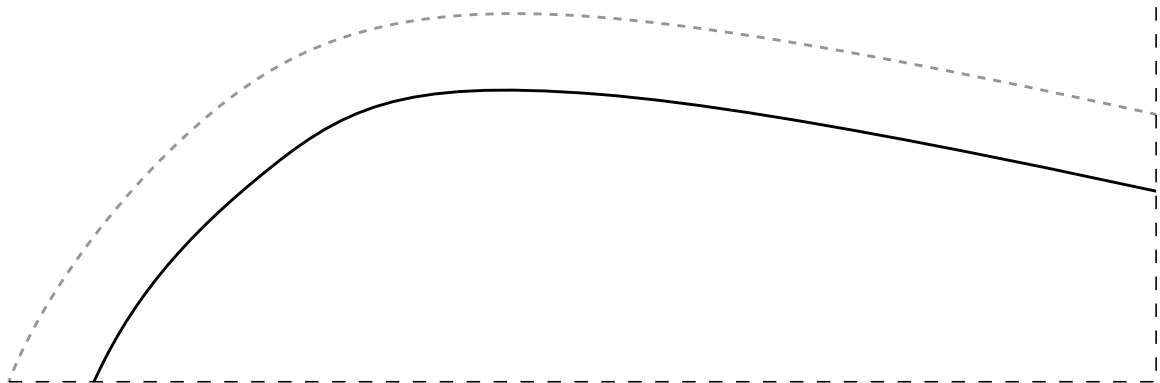
IDDCEM

3-1

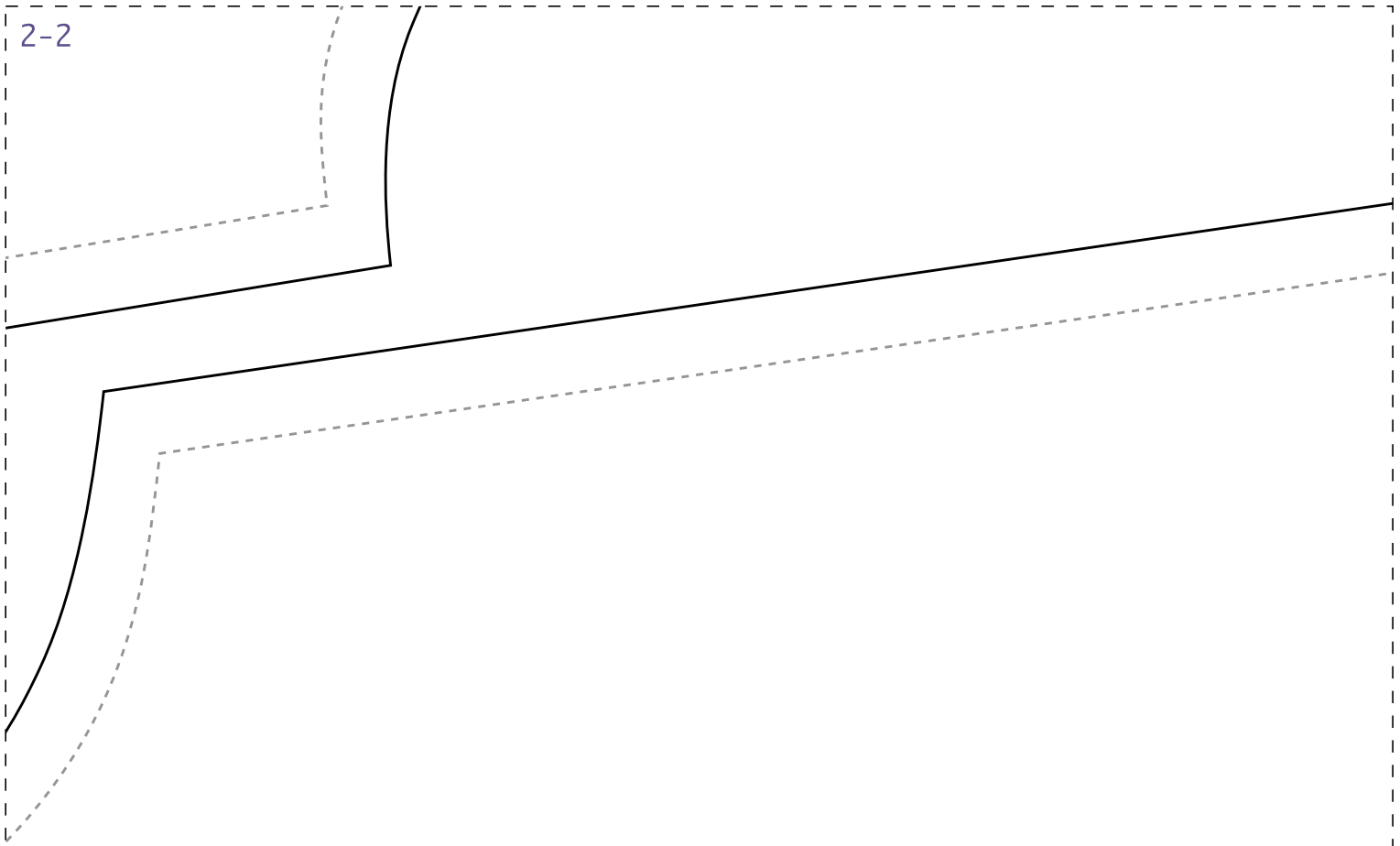




COSTAS2X-38



2-2



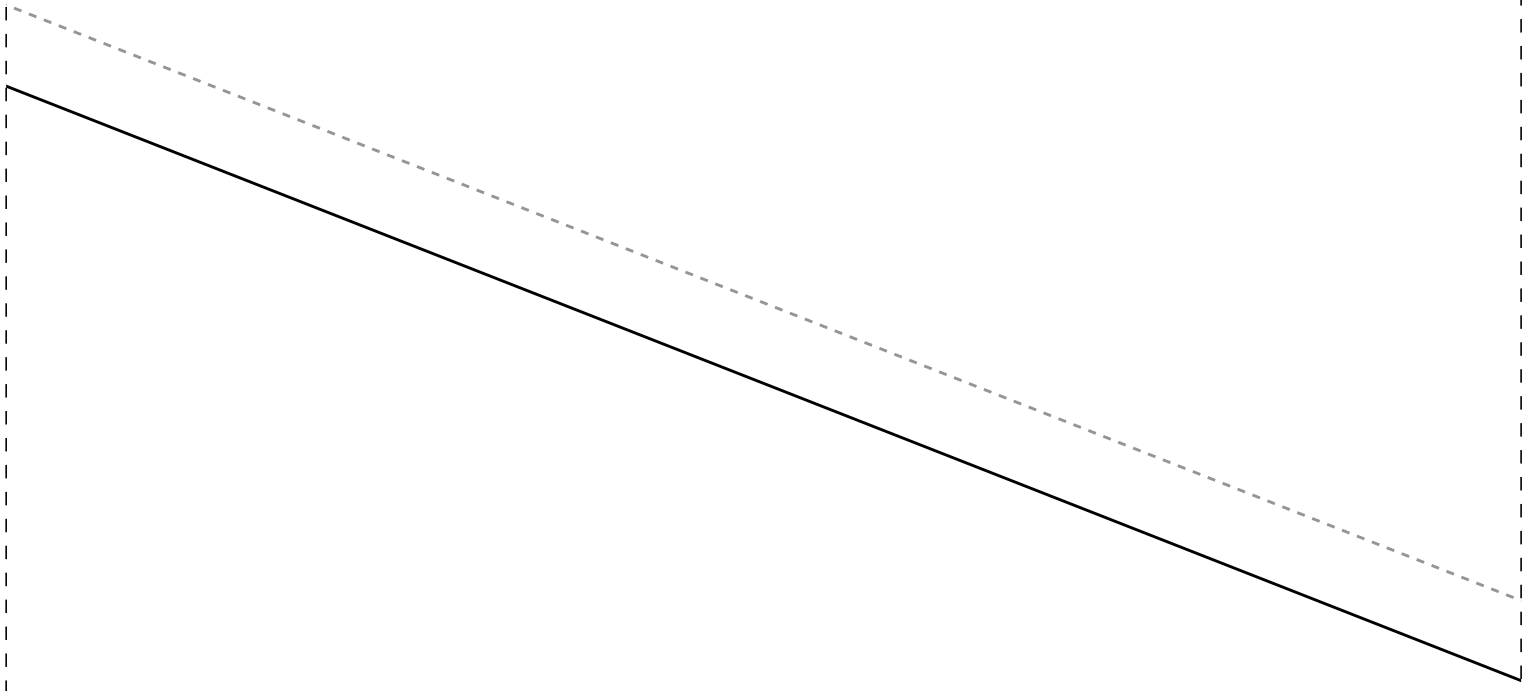
tuto Diana Demarchi
baldes
do Decote V Cintura Elástica

FRENTE2X-38

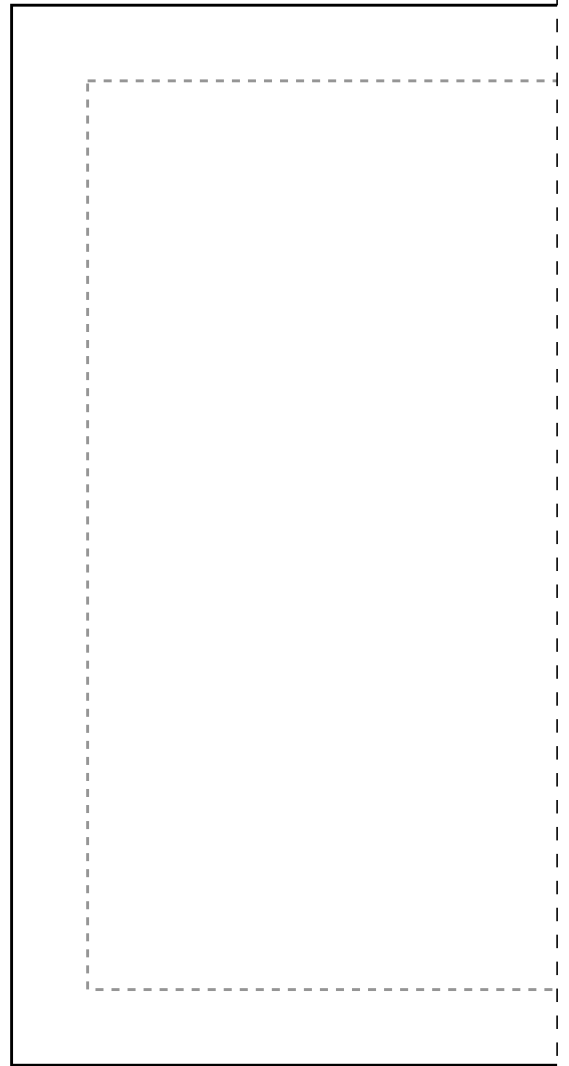
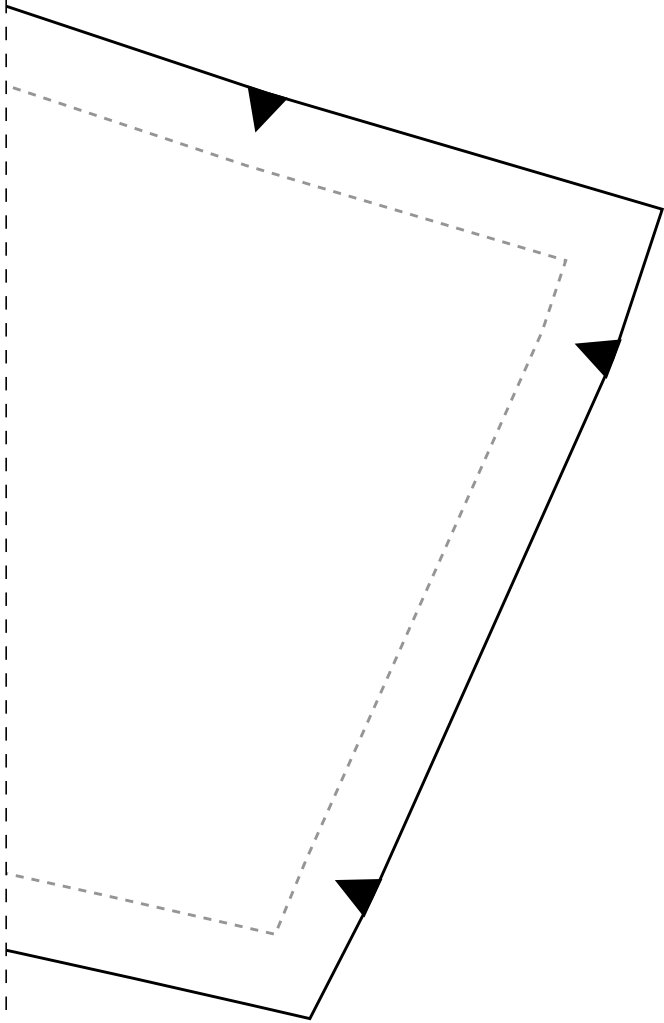


75

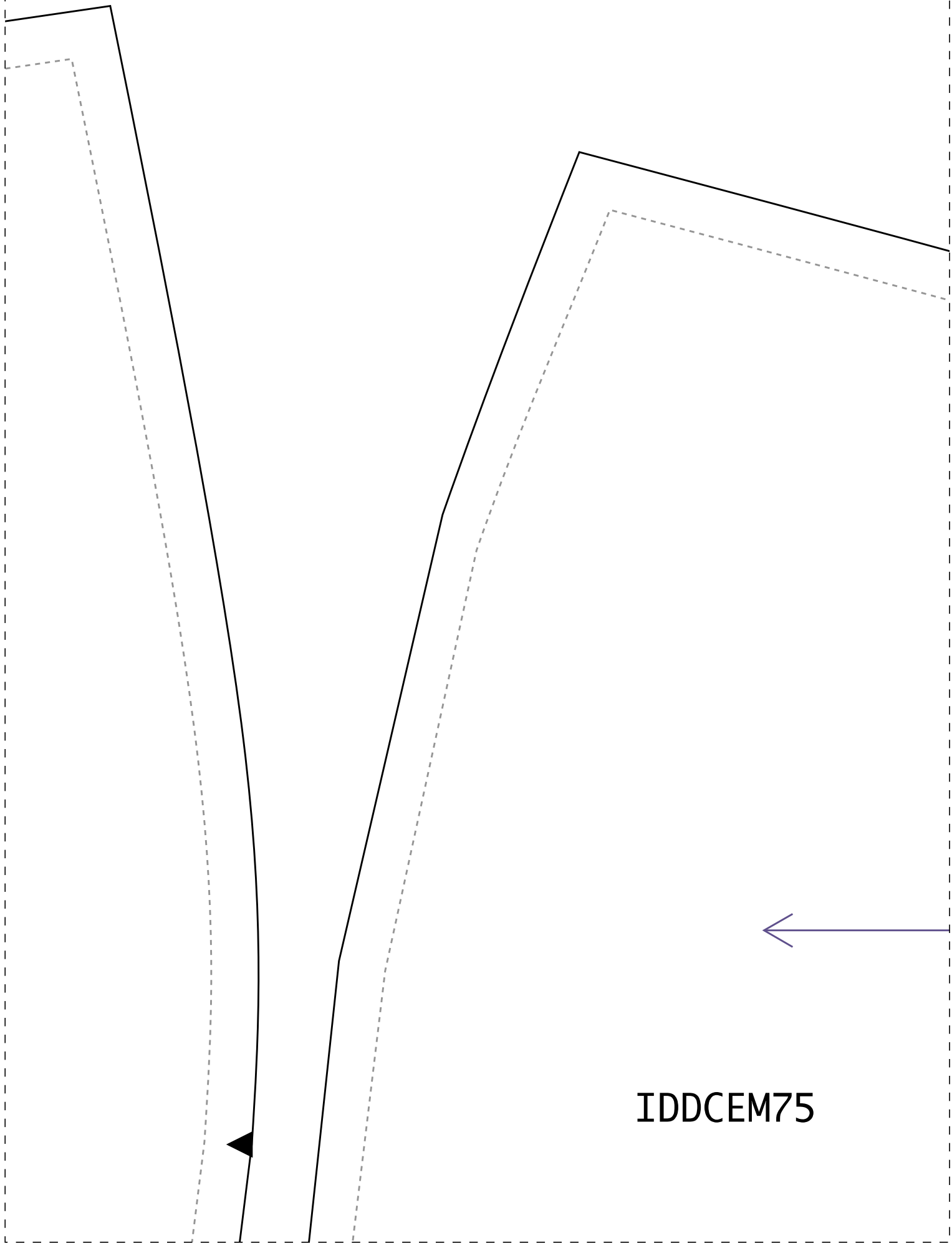
3-2



1-3

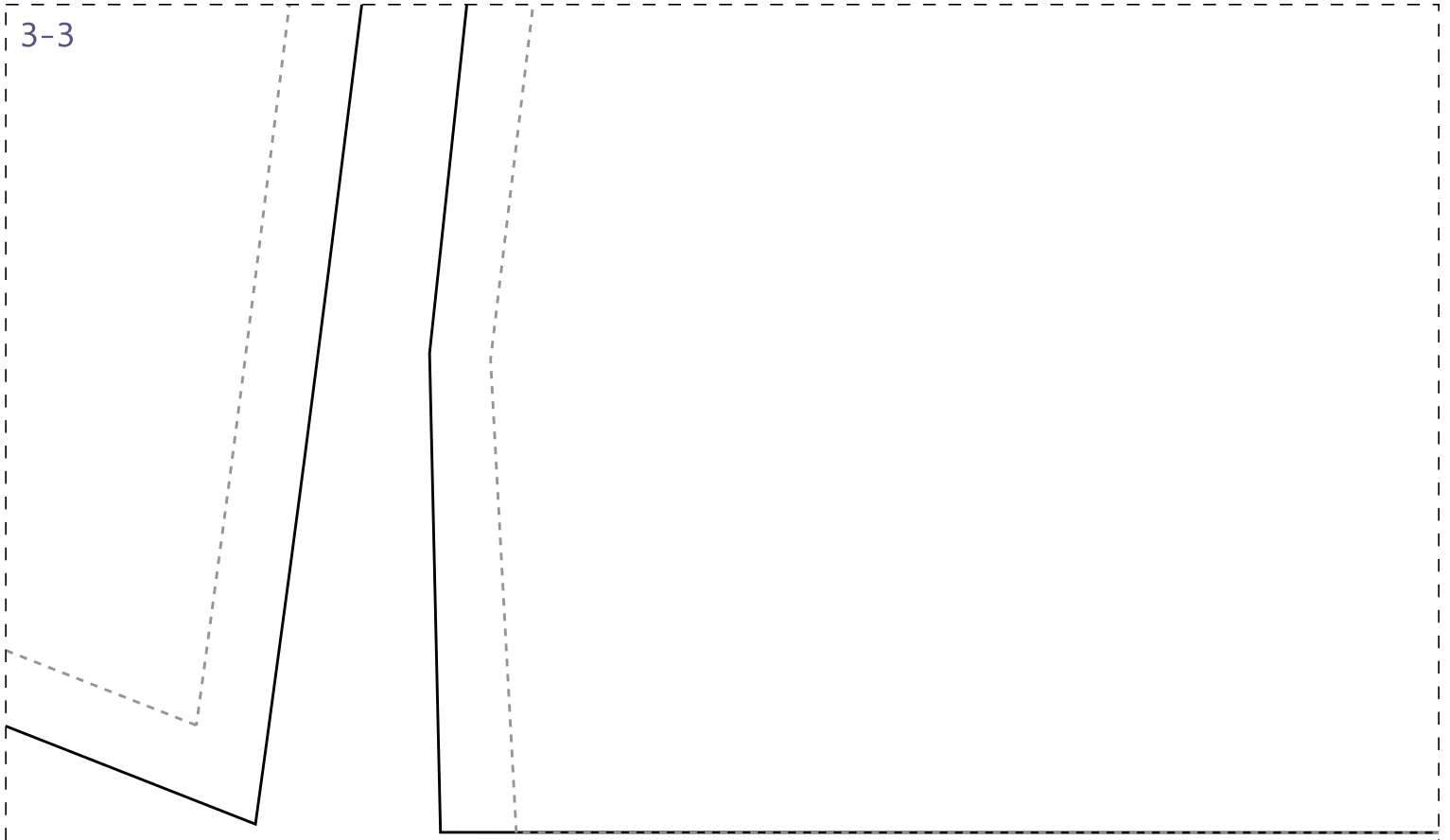


2-3

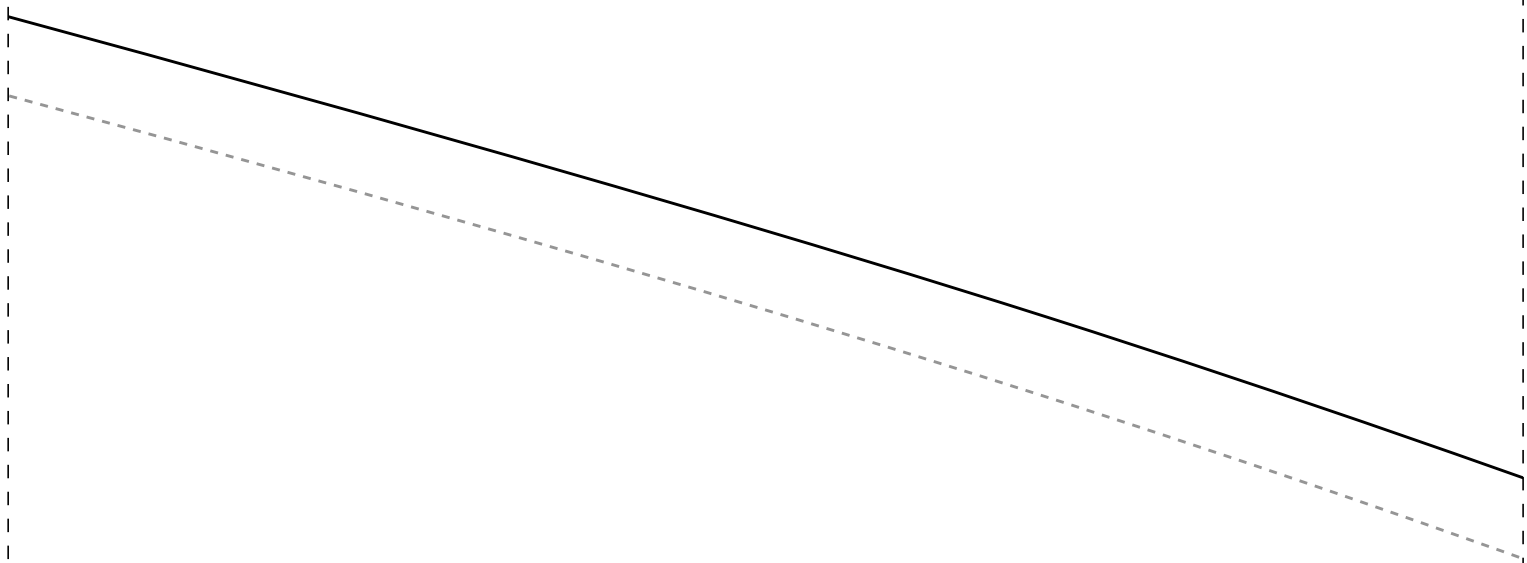


IDDCEM75

3-3



IDDCEM75

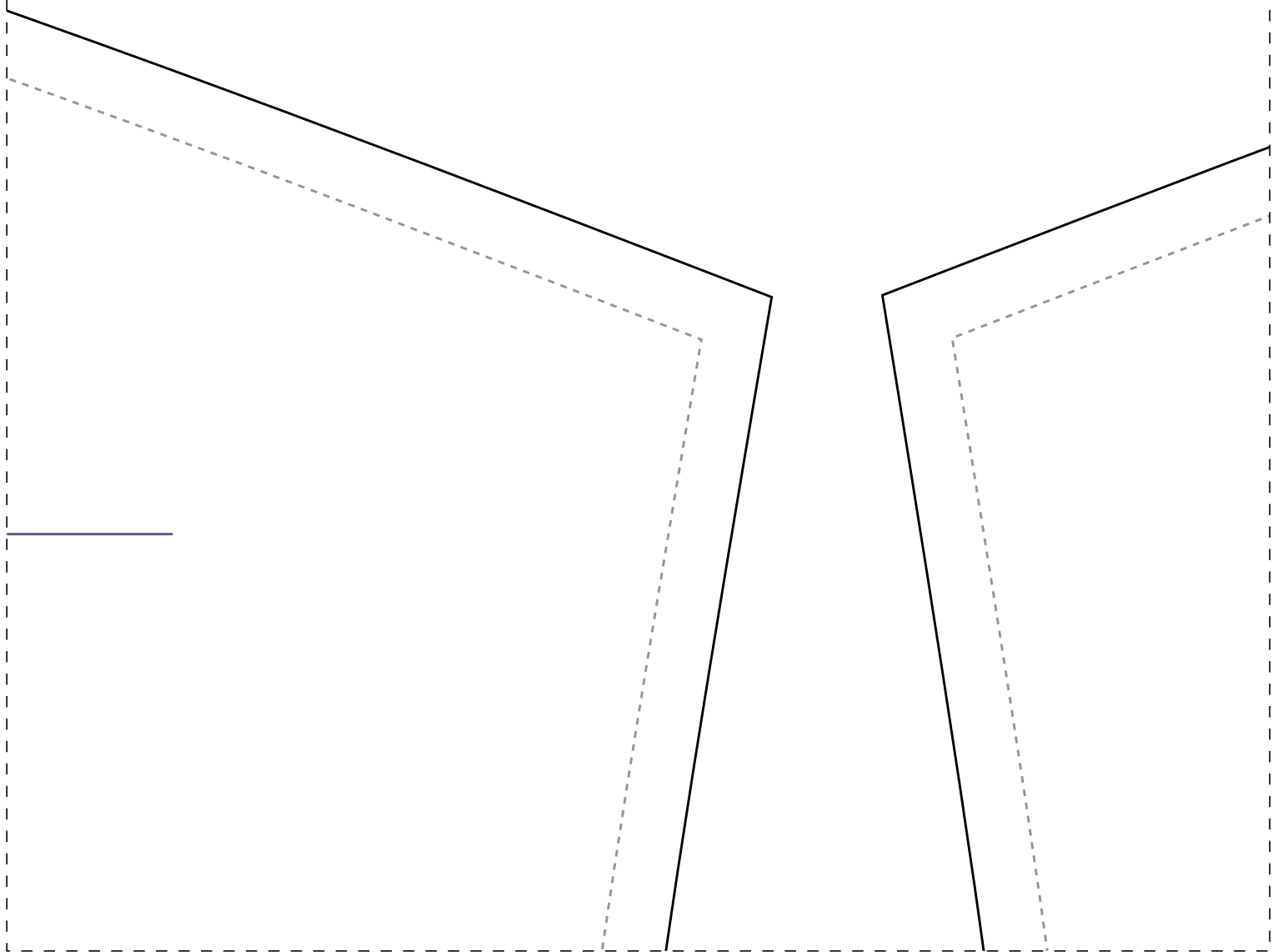


SAIA/FRENTEIX-38

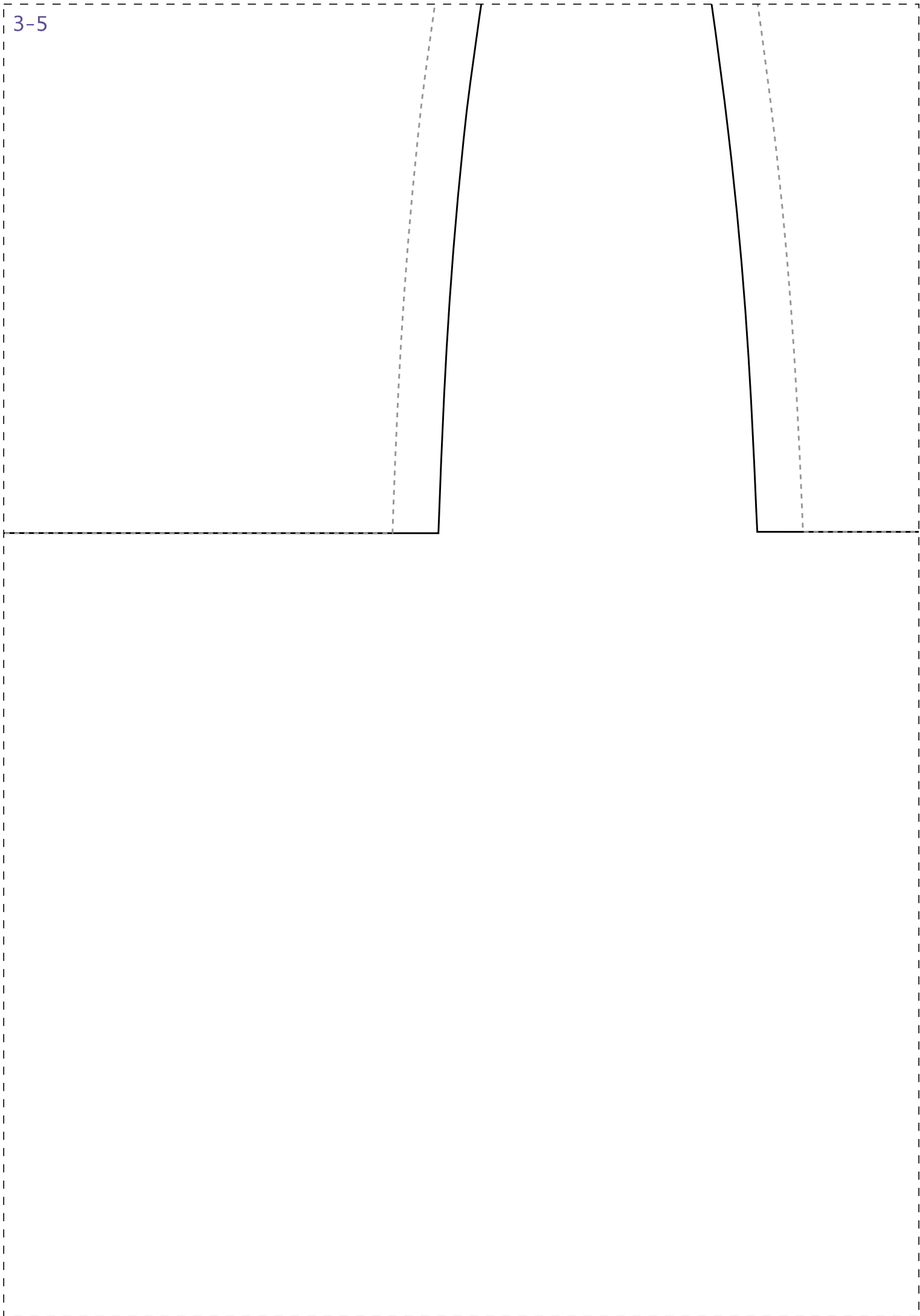
Dobra

1-5

cinto2x-38

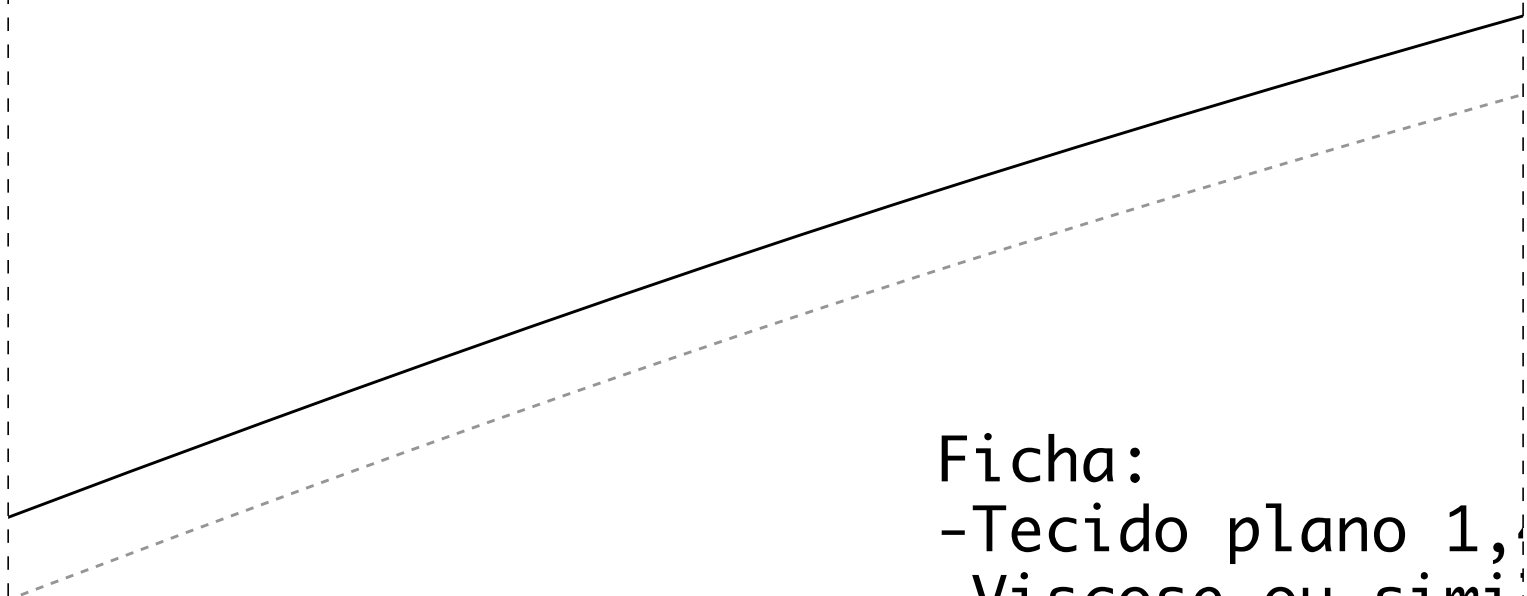


3-5



1-6





Ficha:

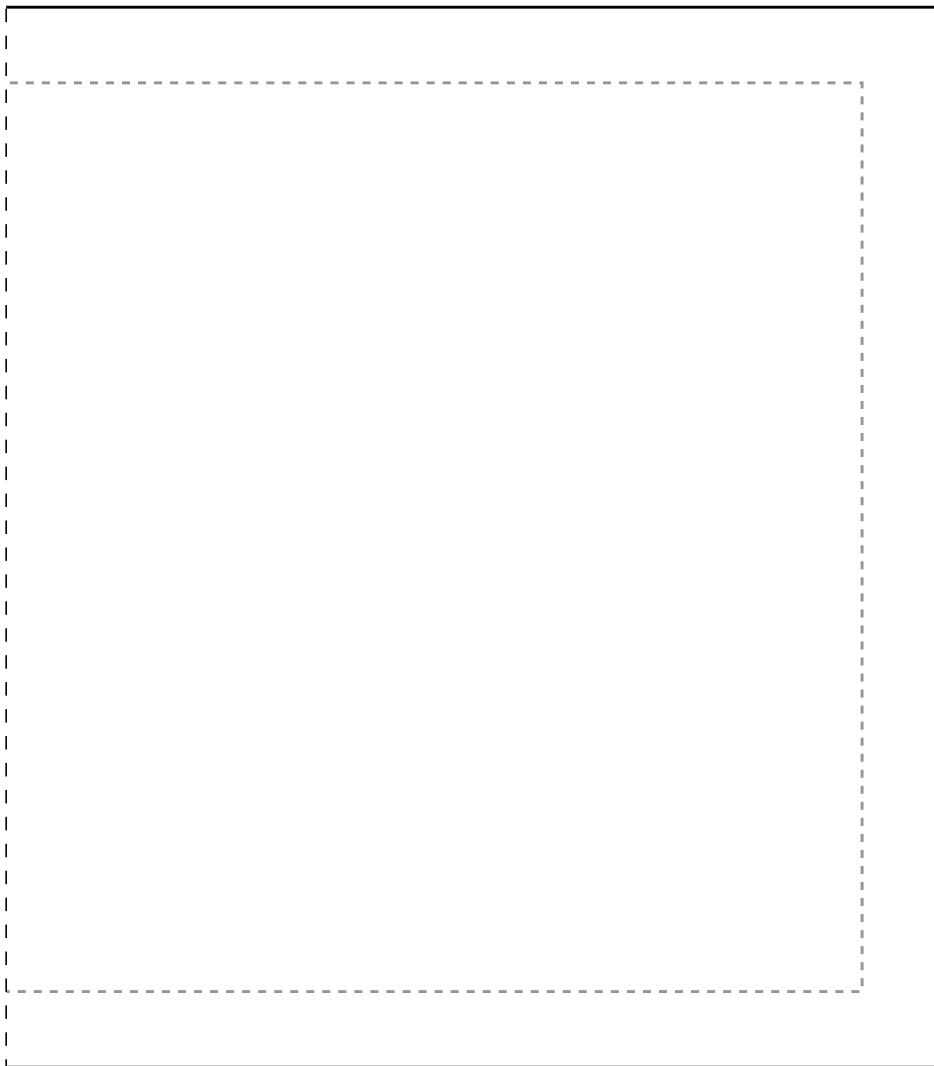
- Tecido plano 1,
- Viscose ou simili
- Debrum de 3cm de largura para amarrar nas costas
- seguintes medidas:
48/54= 35cm
- Elástico preso nas medidas: 36=44=78cm, 46=83cm,
- Franzido ombro
- Frente e costas cava e decote
- Faixa para amarrar
- Transpasse da b

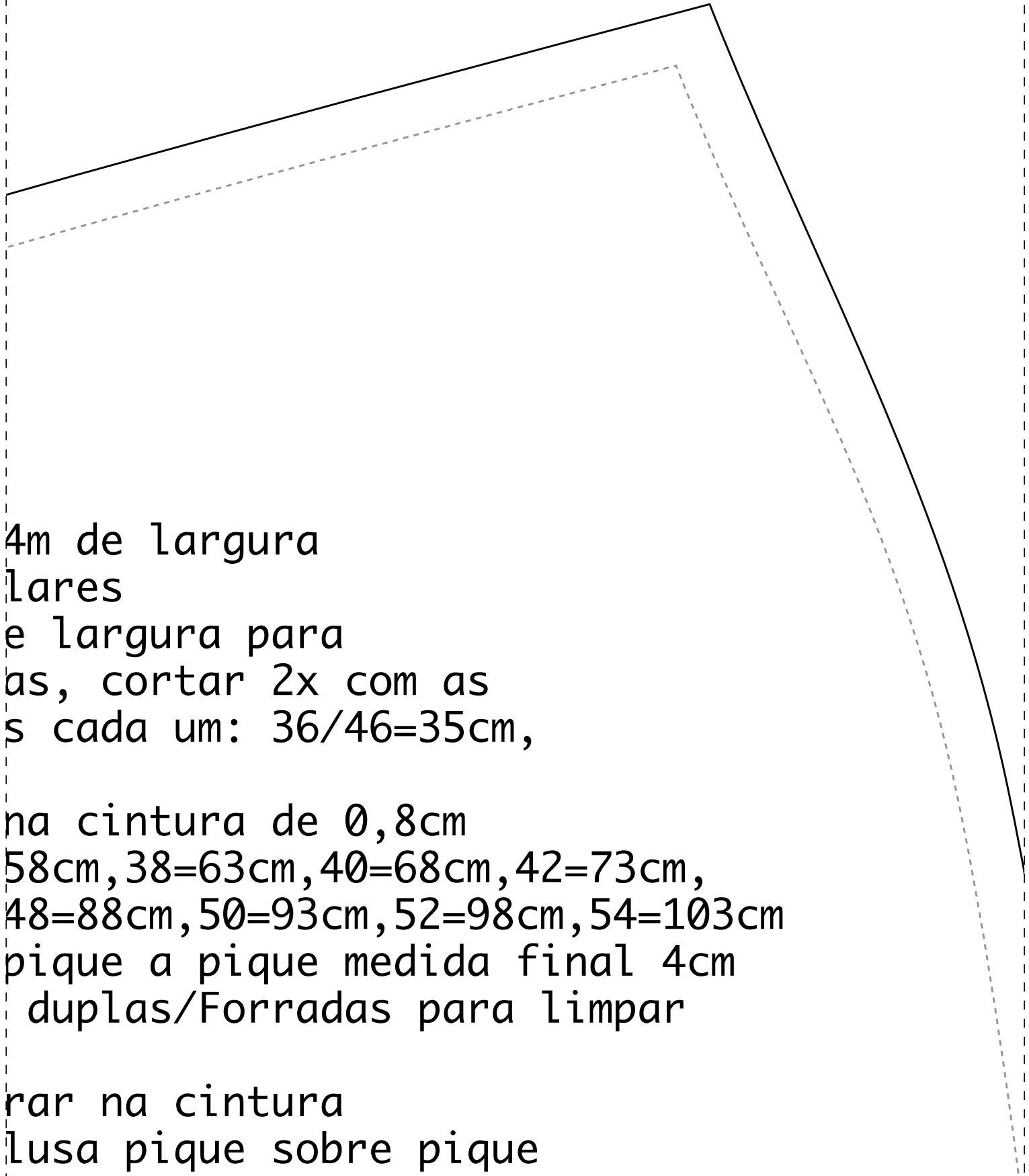
-Bainha simples
-1,60m para os t
-1,80m para os t
-2,00m para os t
Esses moldes são
e Modelista Mich

SAIA/C

IDDCEM75

Dobra





3-7

amanhos 36/38/40

amanhos 42/44/46

amanhos 48/50/52/54

uma parceria entre IDD
e le Martins

OSTAS1X-38





3-8

