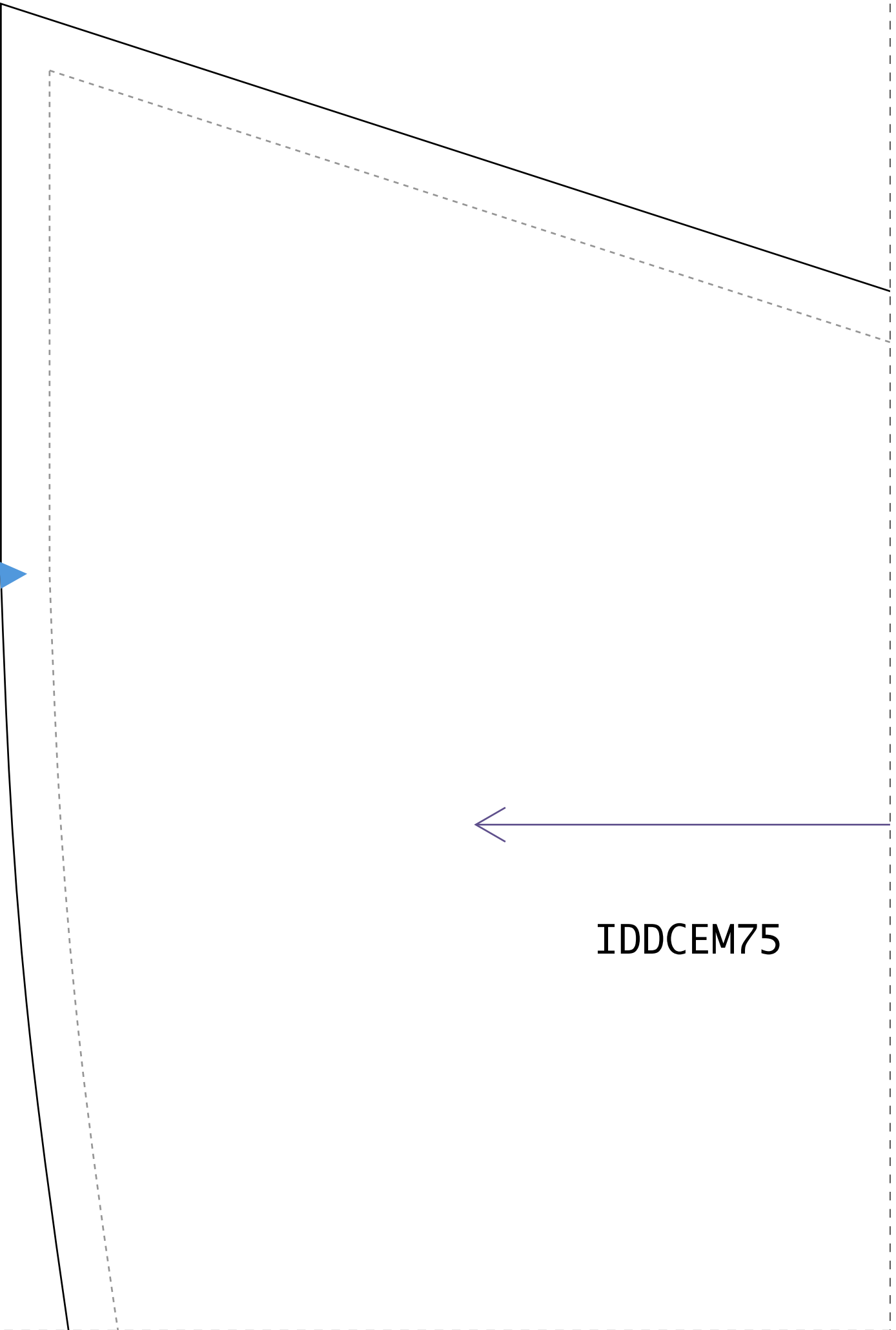
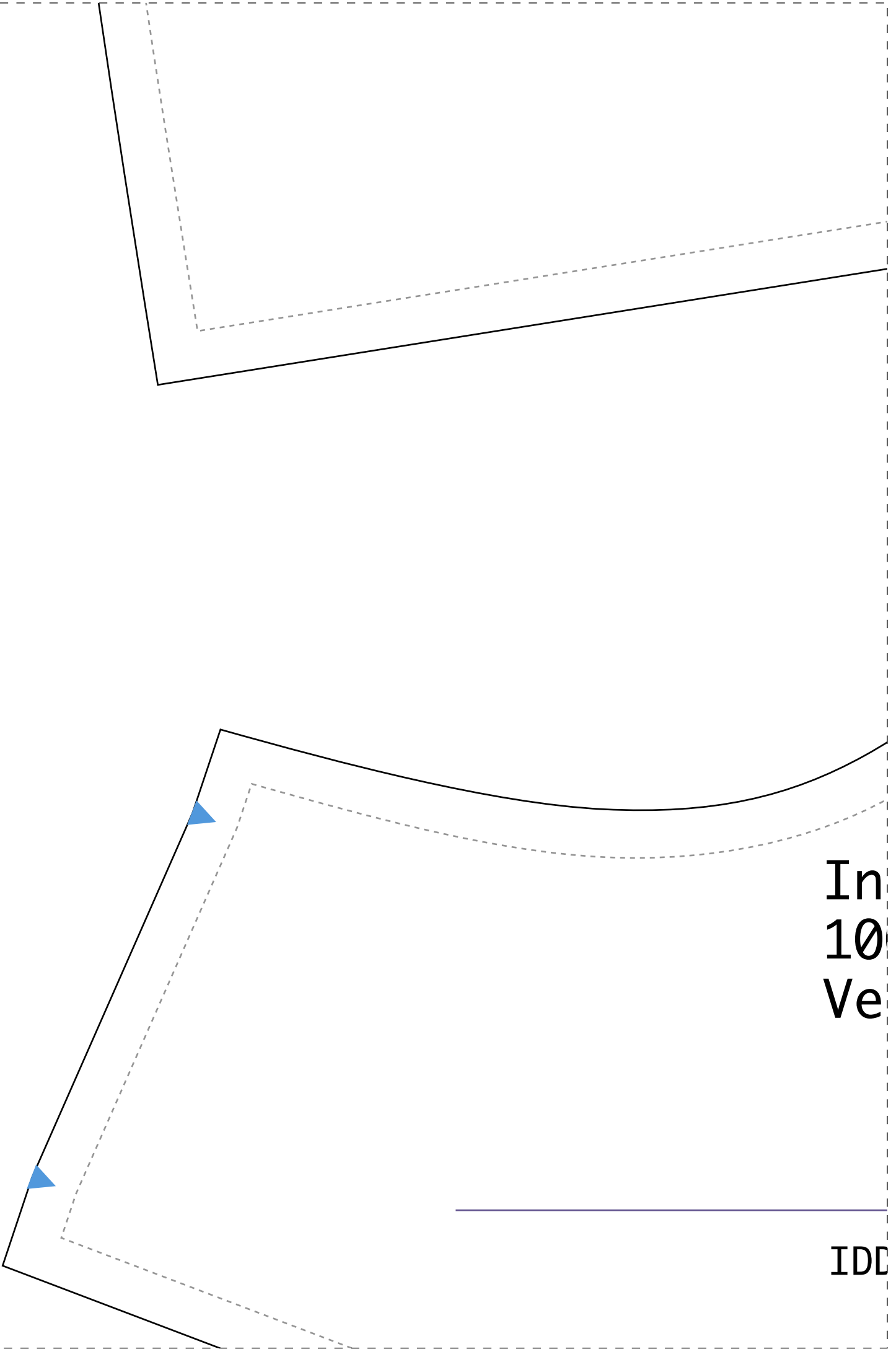


1-1



IDDCEM75

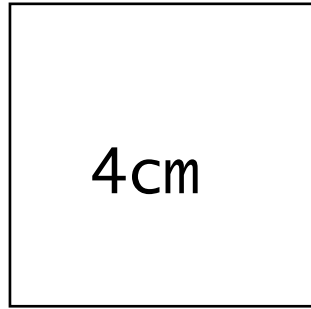
2-1

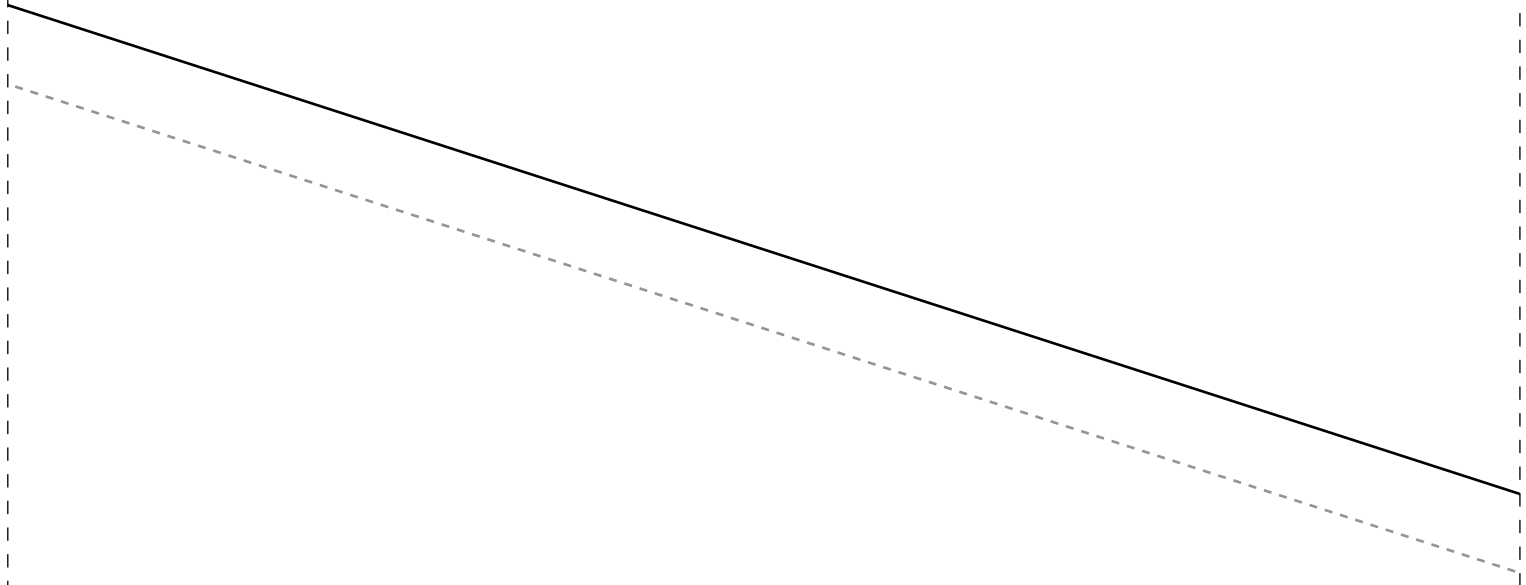


In
10
Ve

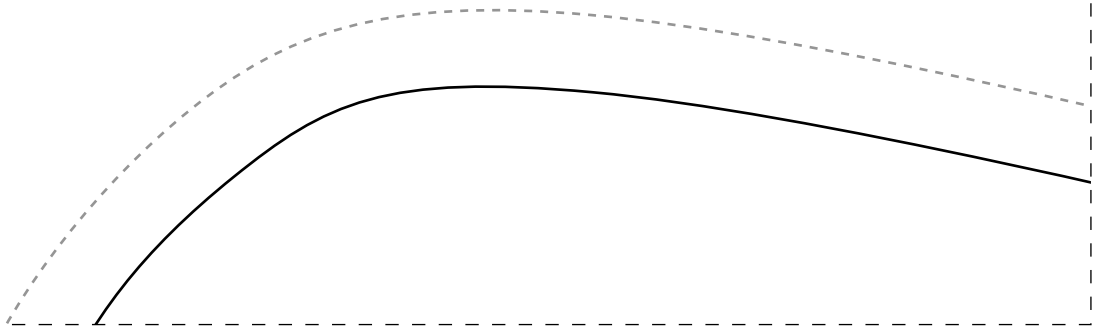
IDE

3-1

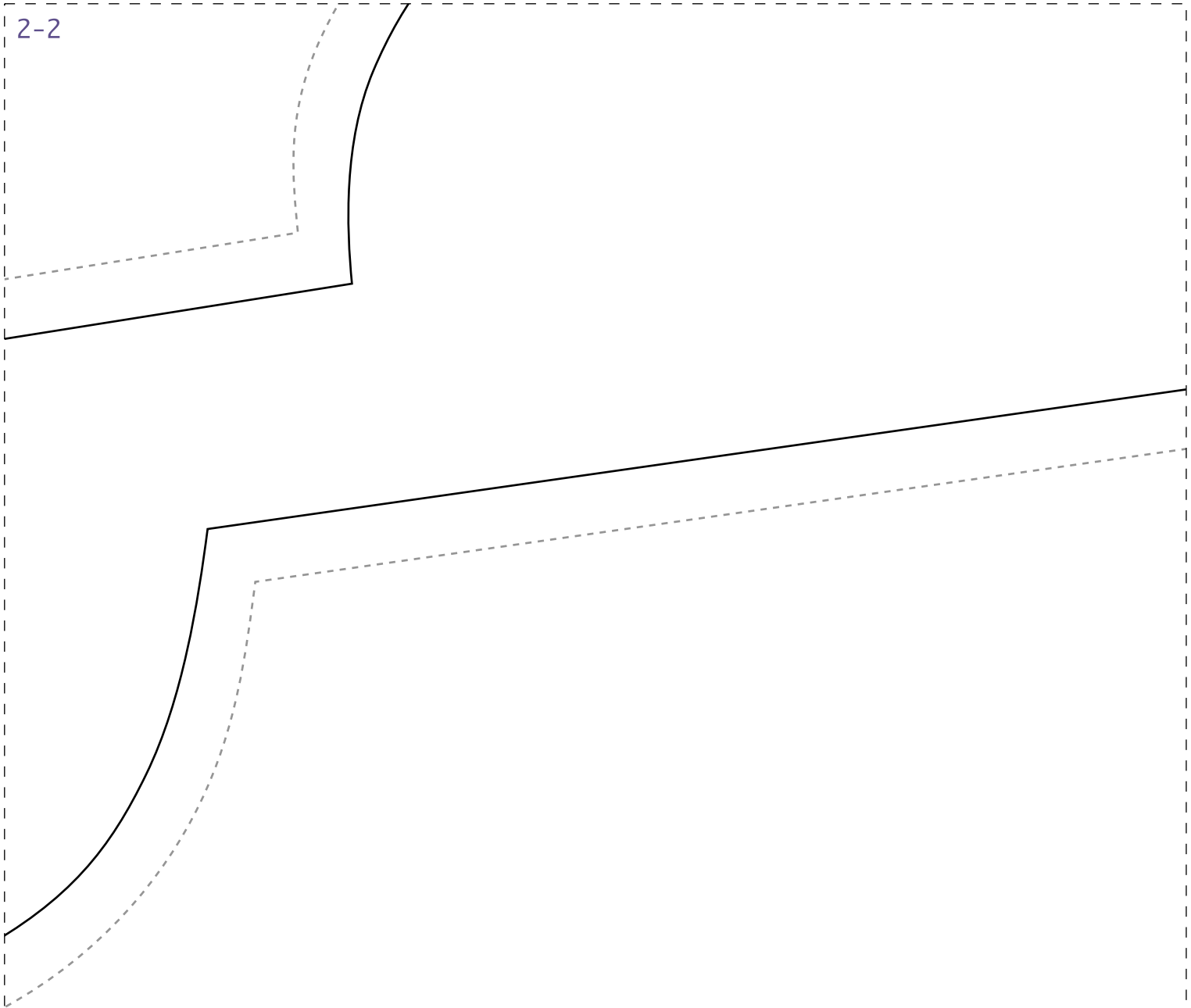




COSTAS2X-40



2-2



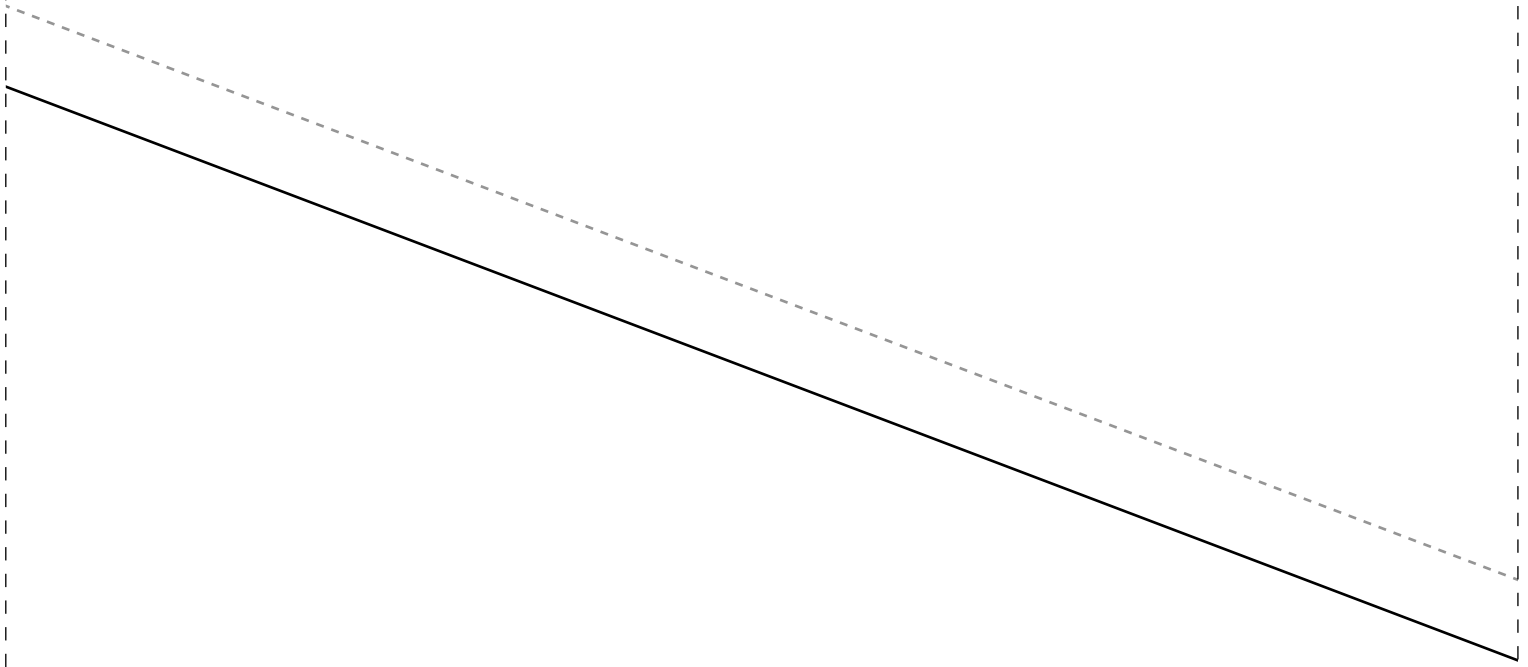
stituto Diana Demarchi
Ø Moldes
stido Decote V Cintura Elástica

FRENTE2X-40

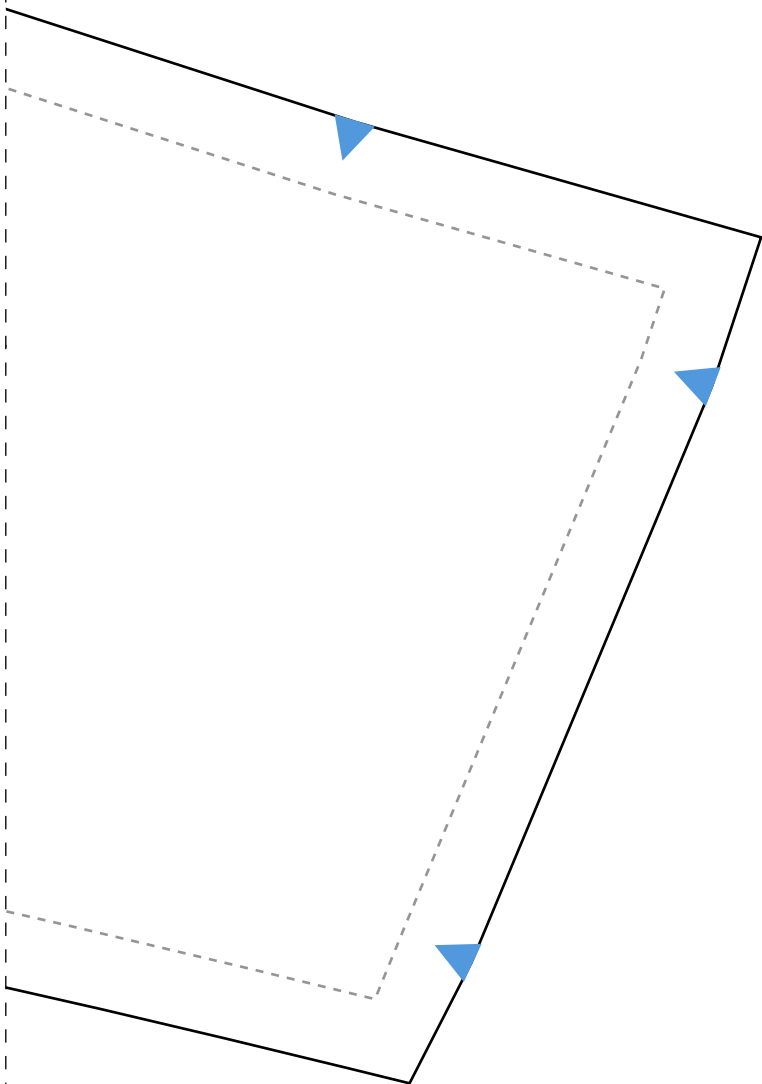


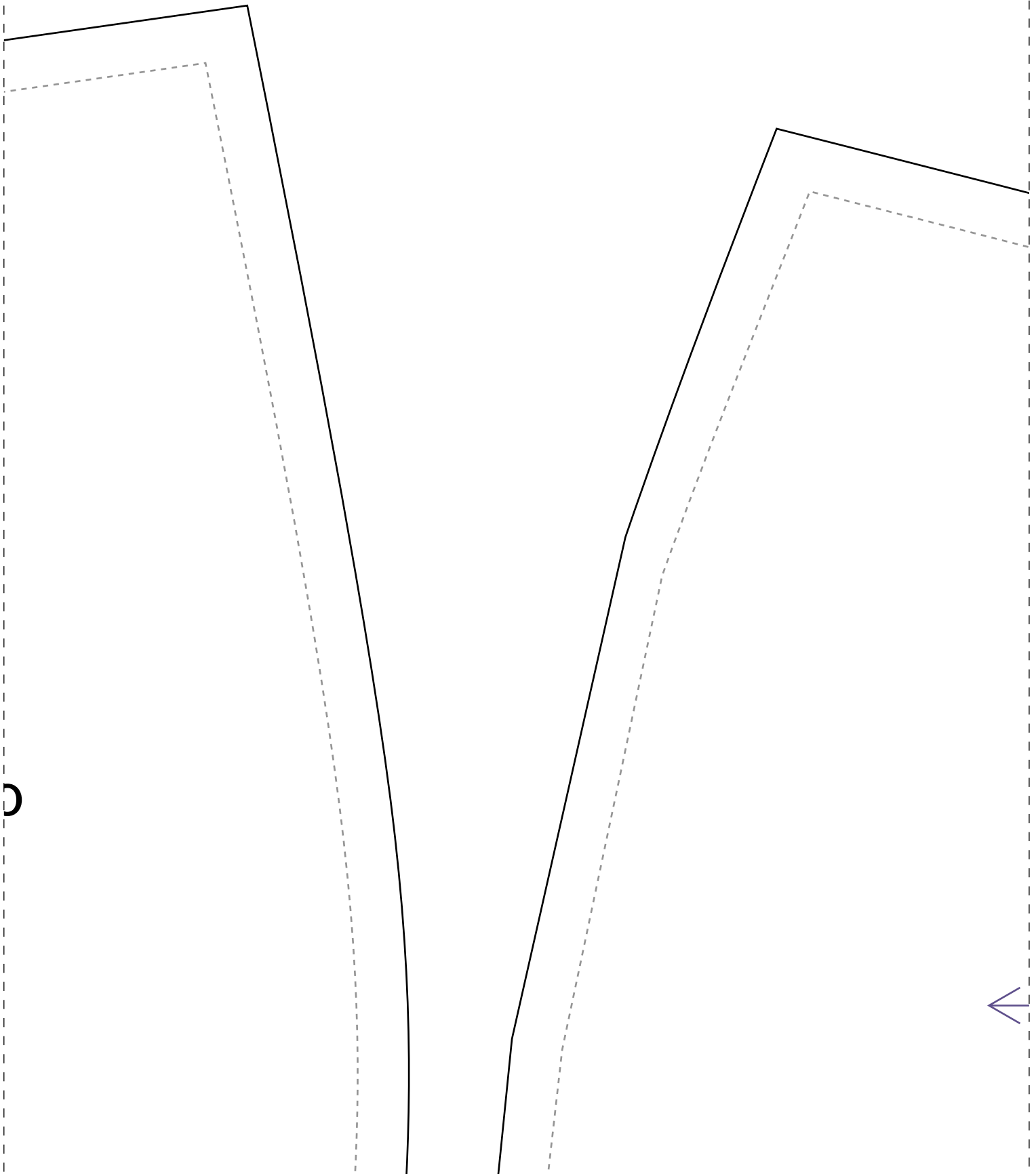
OCM75

3-2



1-3



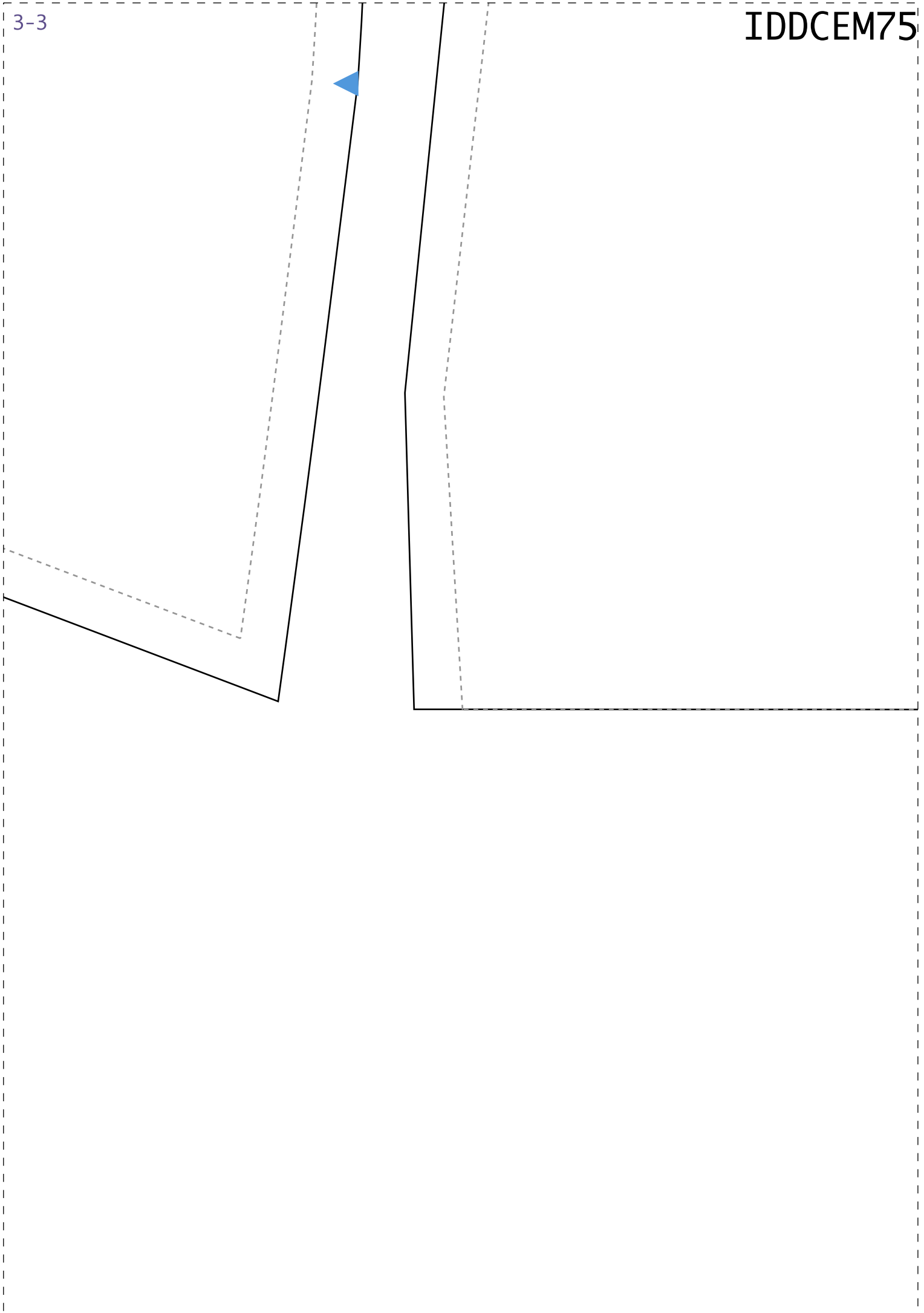


0

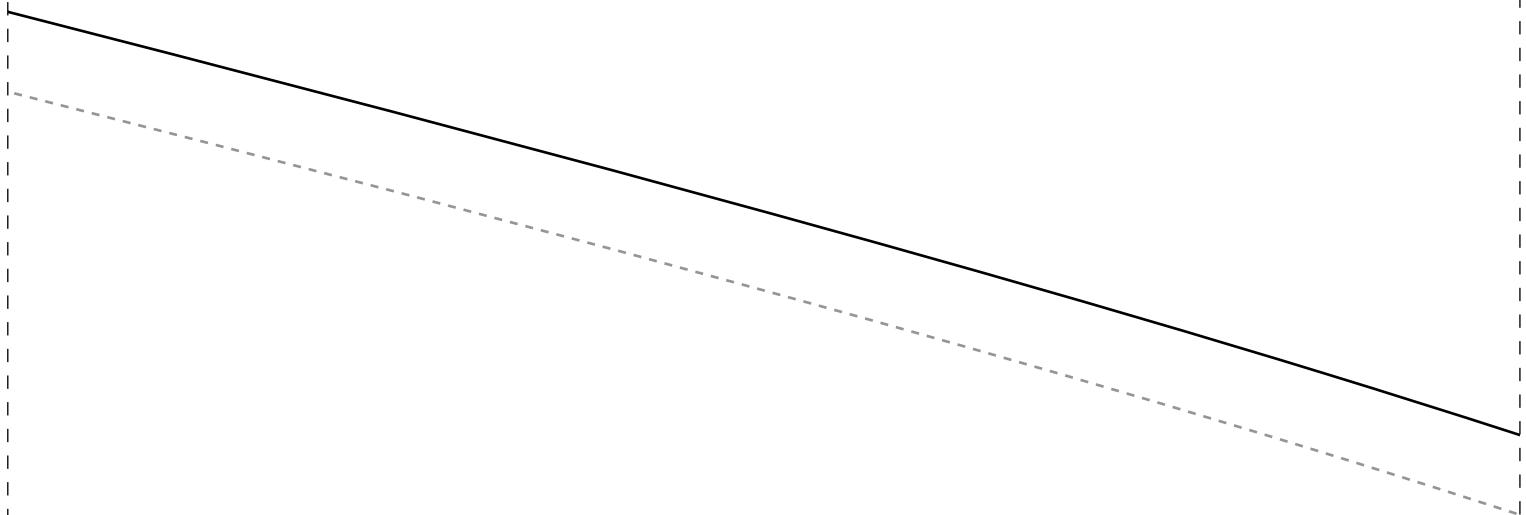


3-3

IDDCEM75



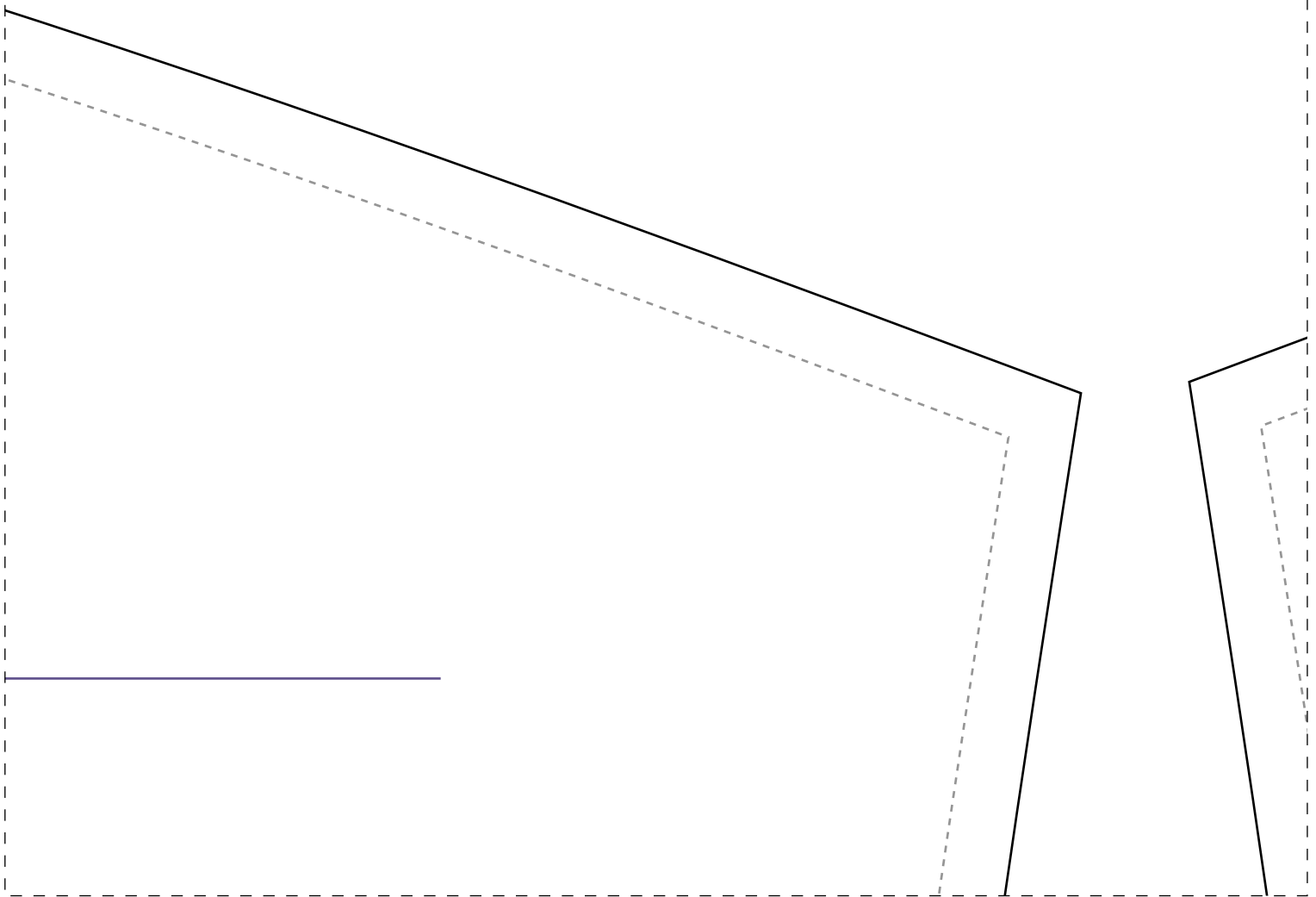




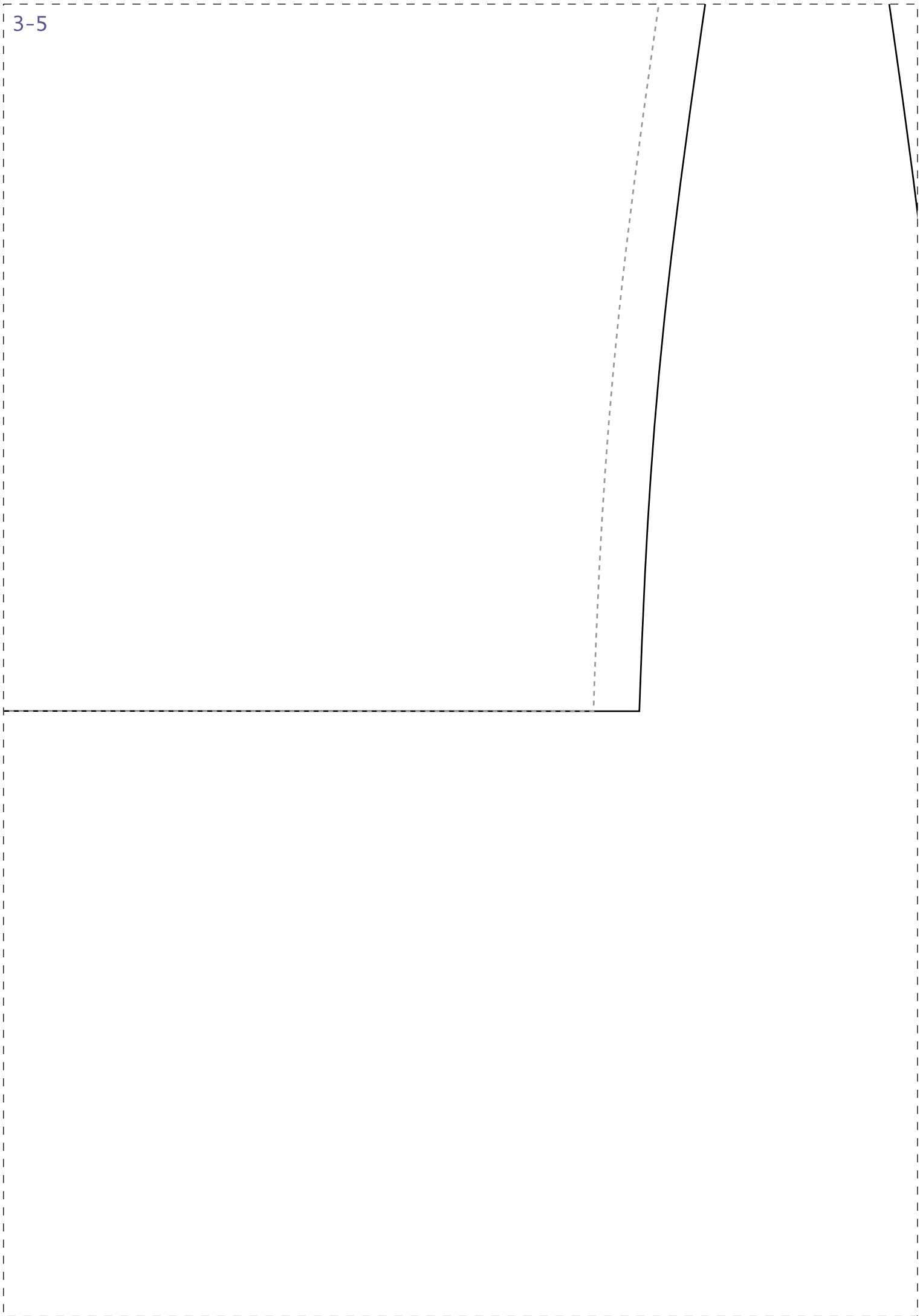
Dobra

1-5

IDDCEM75

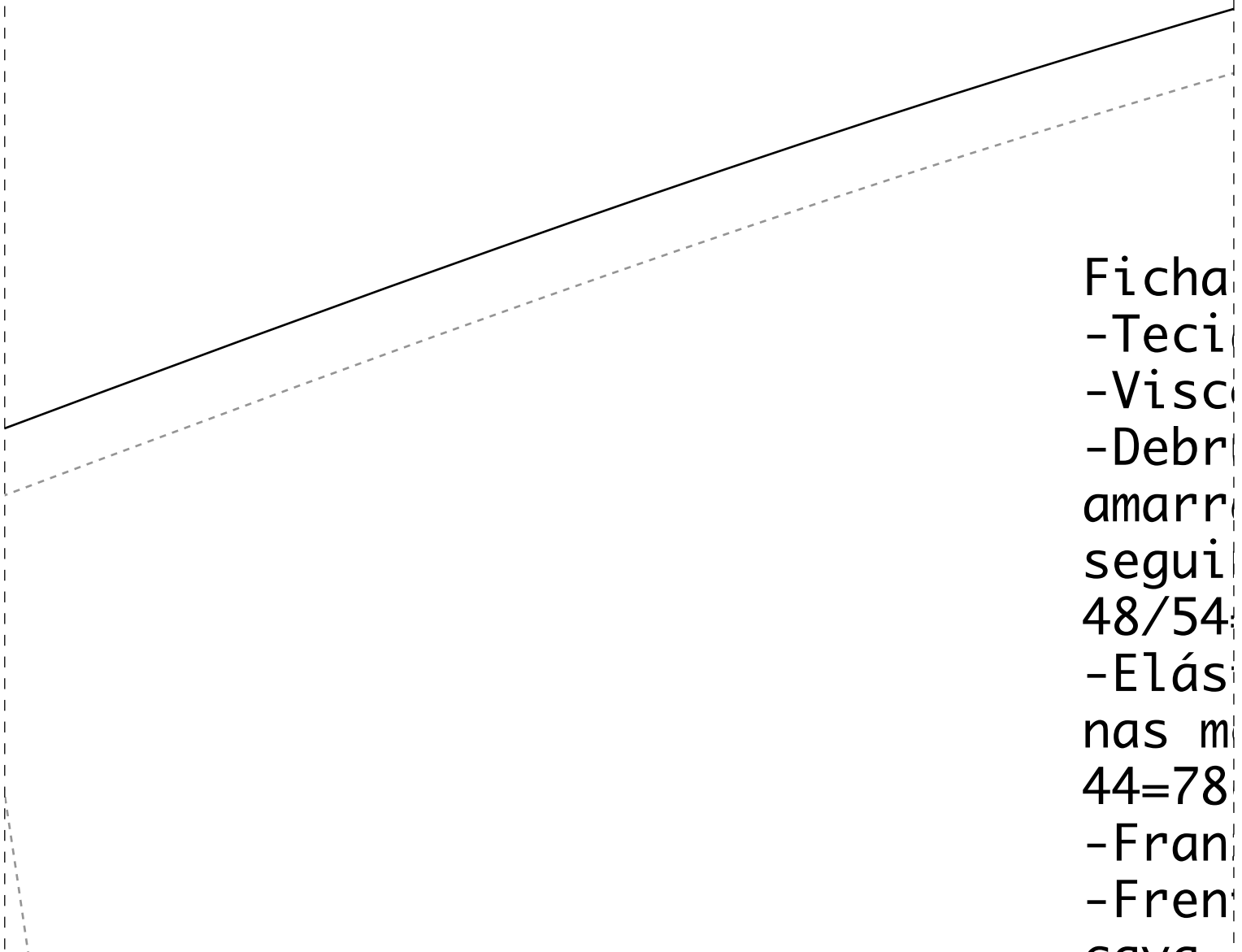


3-5



1-6

cinto2x-40



Ficha
-Teci
-Visc
-Debr
amarr
segu
48/54
-Elás
nas m
44=78
-Fran
-Fren
cava

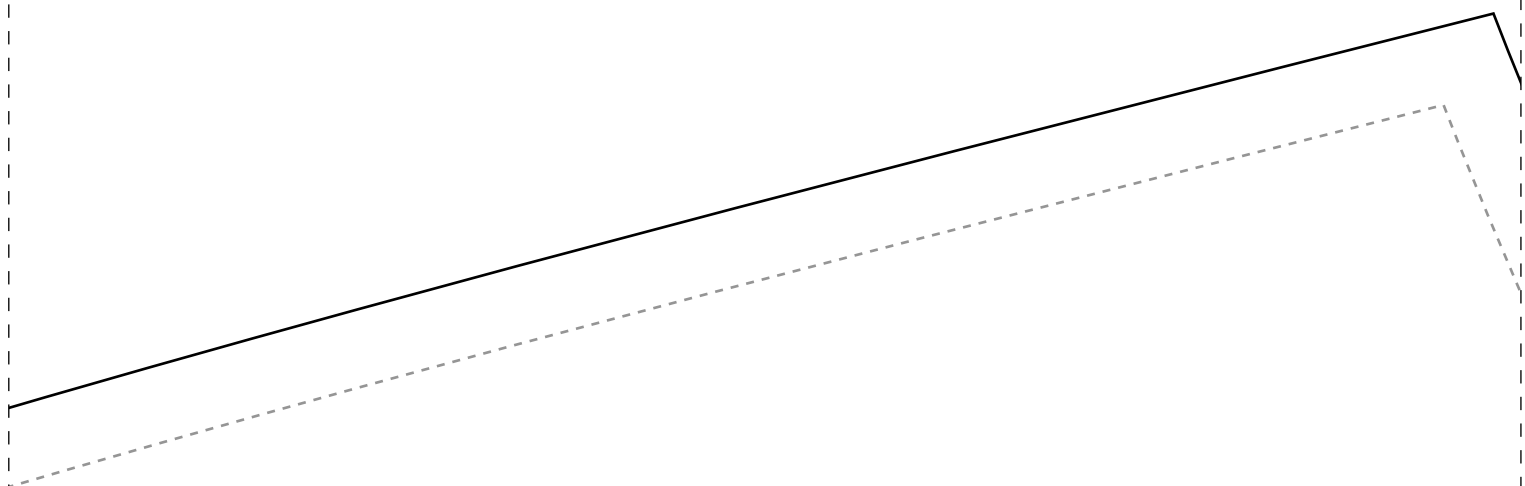
3-6

cuva
-Faix
-Tran
-Bain
-1,60
-1,80
-2,00
Esses
e Mod

IDDCEM75

1-7





:
 do plano 1,4m de largura
 ose ou similares
 um de 3cm de largura para
 ar nas costas, cortar 2x com as
 ntes medidas cada um: 36/46=35cm,
 = 35cm
 tico preso na cintura de 0,8cm
 medidas: 36=58cm, 38=63cm, 40=68cm, 42=73cm,
 cm, 46=83cm, 48=88cm, 50=93cm, 52=98cm, 54=103cm
 zido ombro pique a pique medida final 4cm
 te e costas duplas/Forradas para limpar
 e decote

3-7
e decote

a para amarrar na cintura

spasse da blusa pique sobre pique

ha simples

m para os tamanhos 36/38/40

m para os tamanhos 42/44/46

m para os tamanhos 48/50/52/54

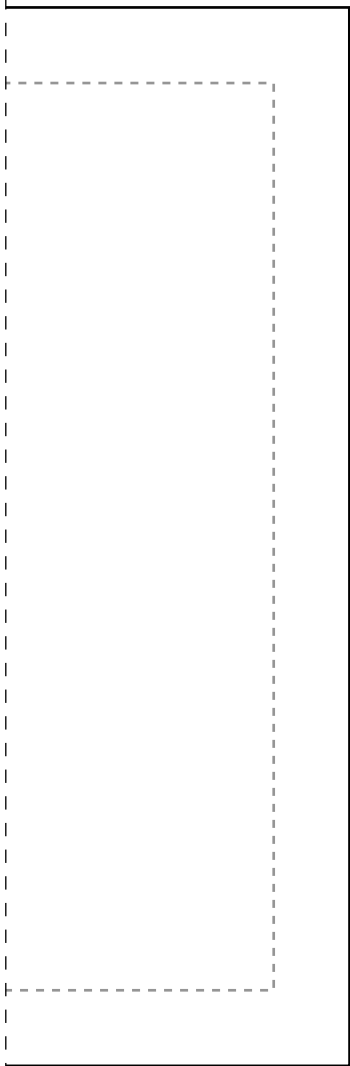
molde são uma parceria entre IDD

elista Michele Martins

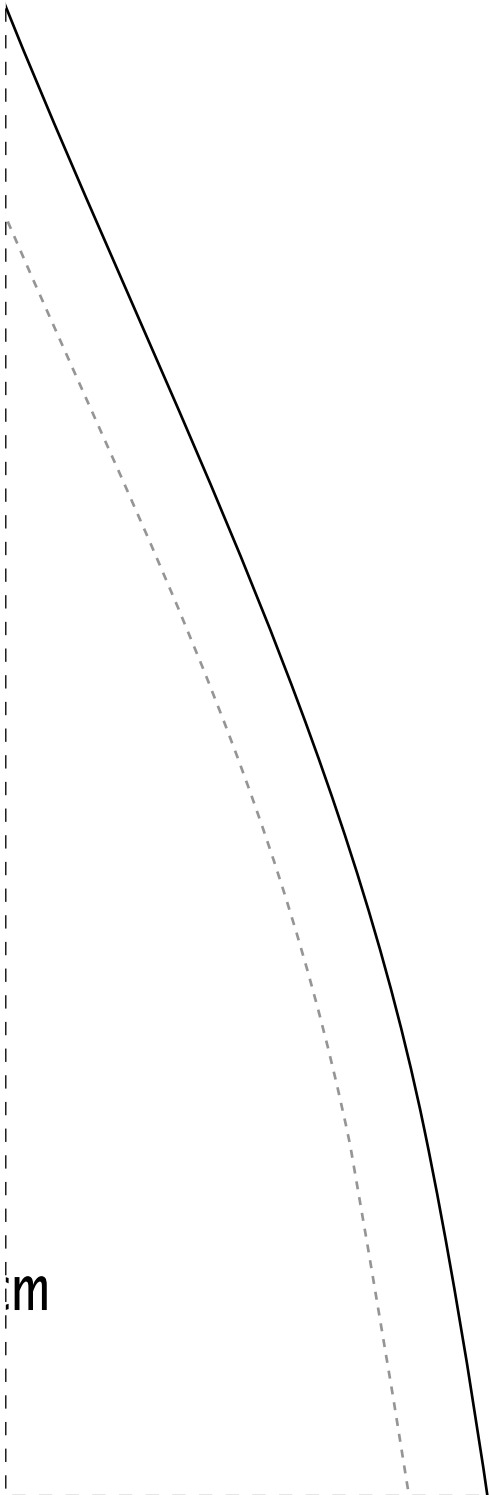
SAIA/COSTAS1X-40

Dobra

1-8



2-8



m

3-8

