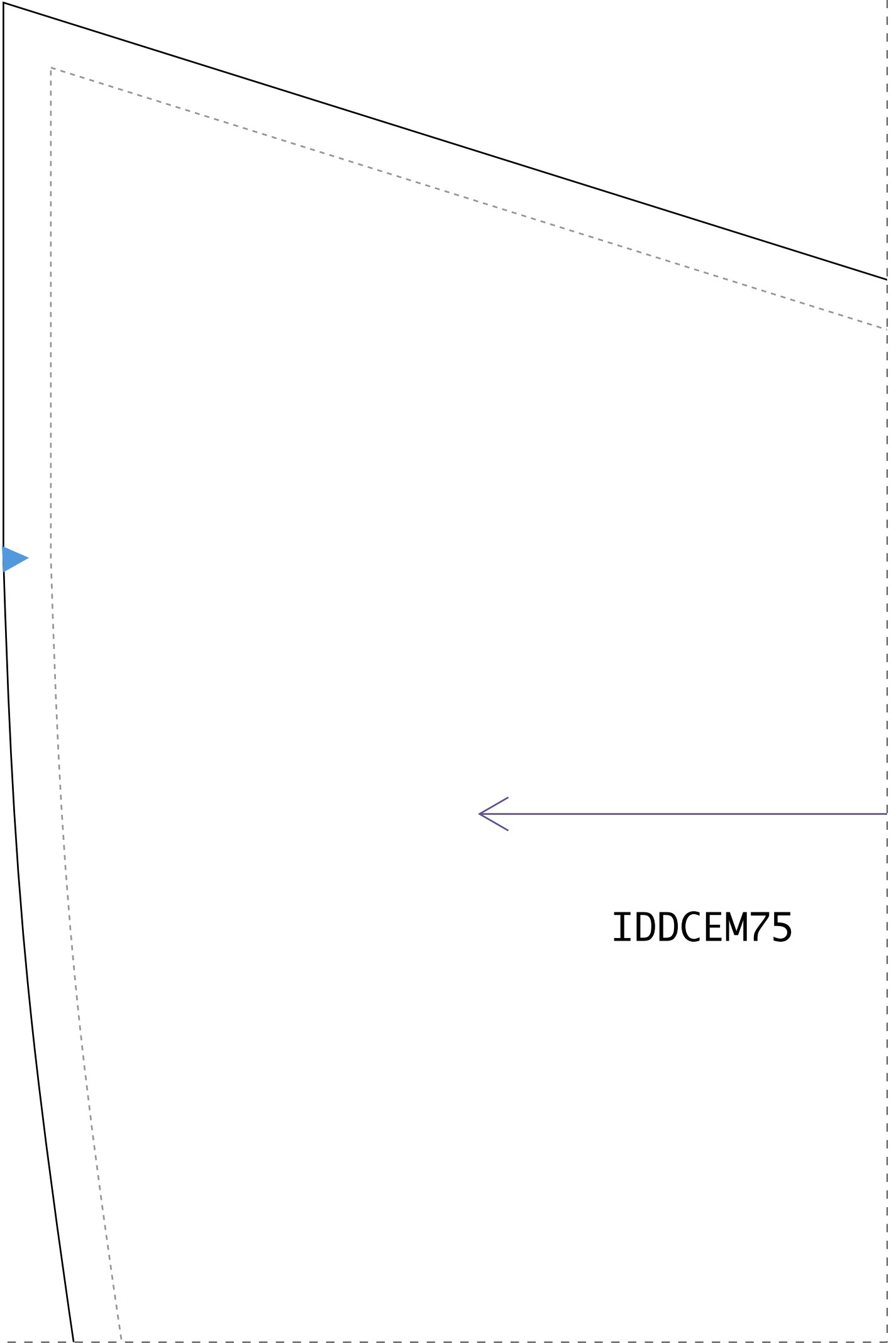
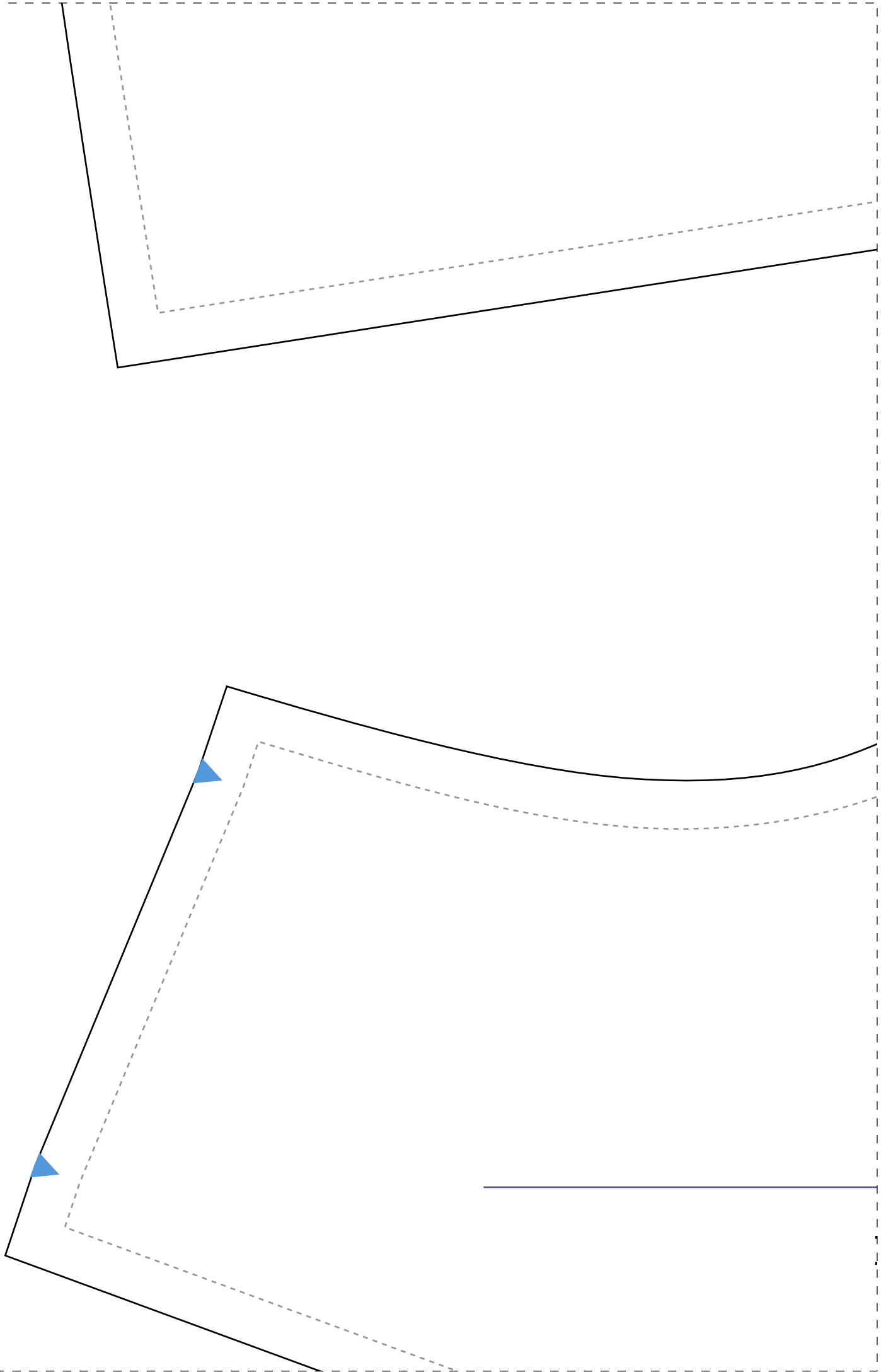


1-1

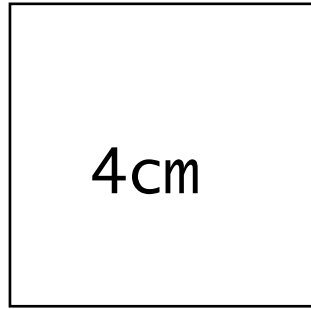


IDDCEM75

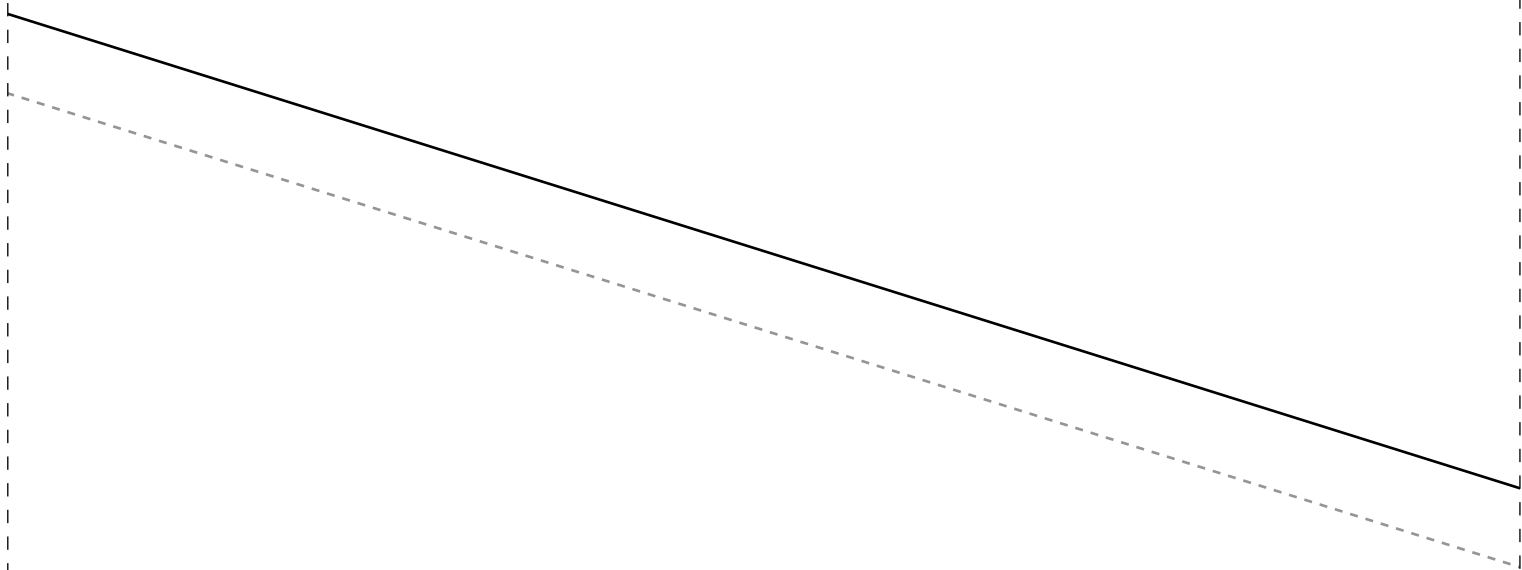
2-1



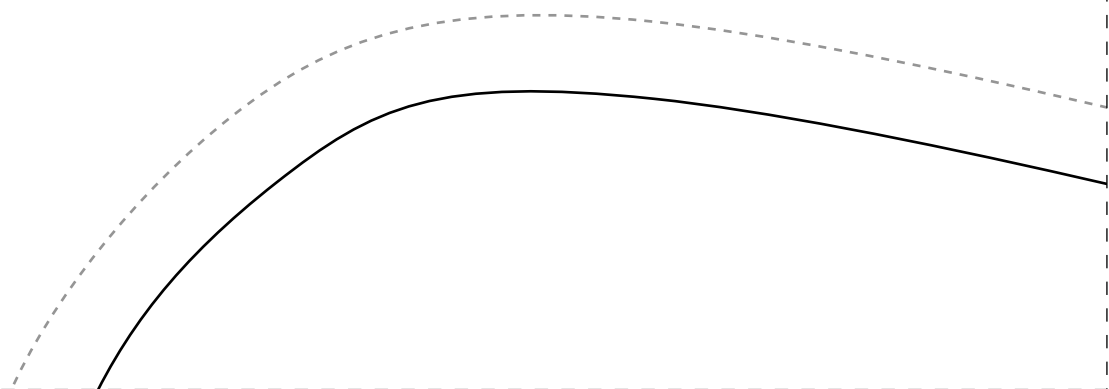
3-1



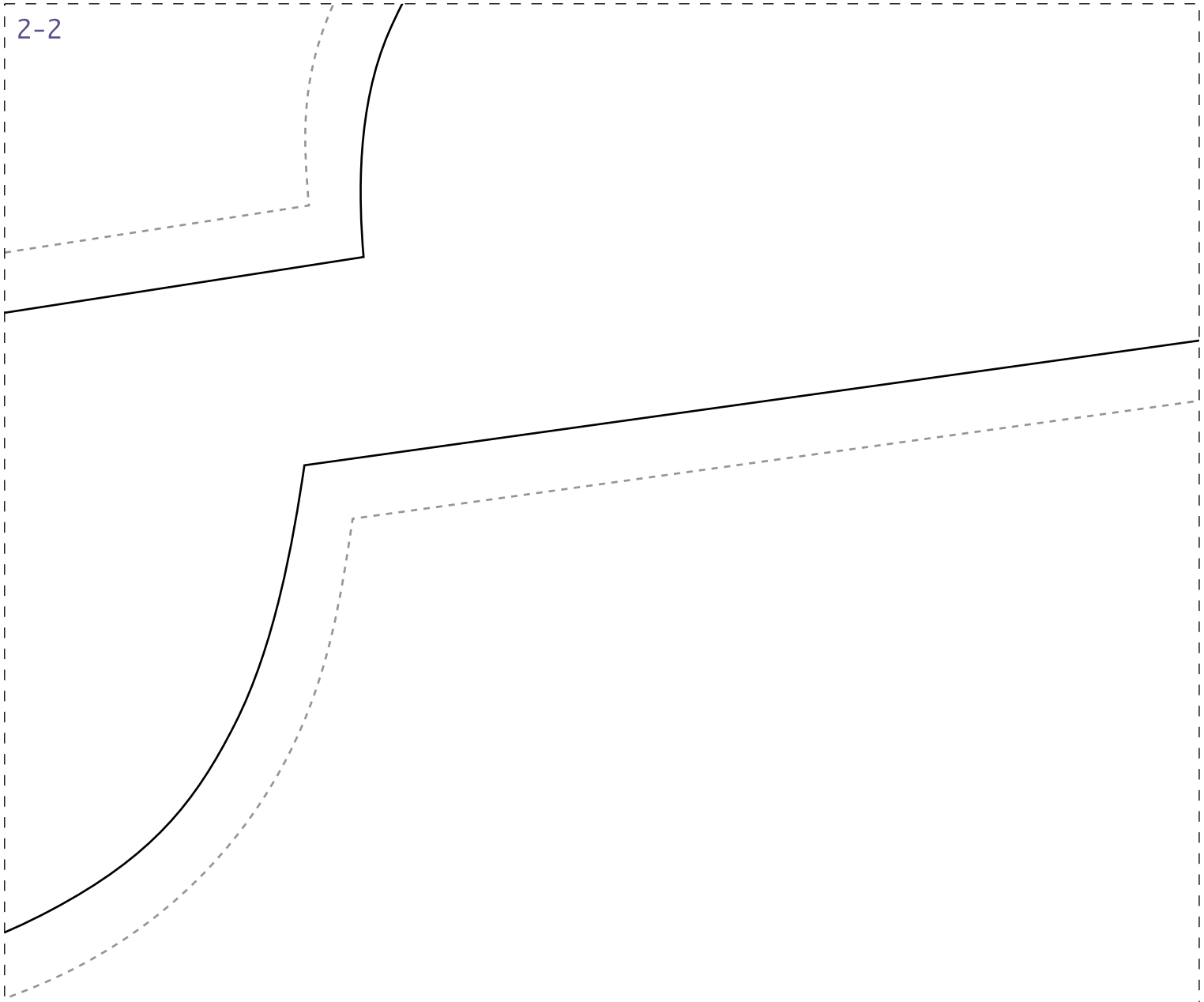
1-2



COSTAS2X-42



2-2

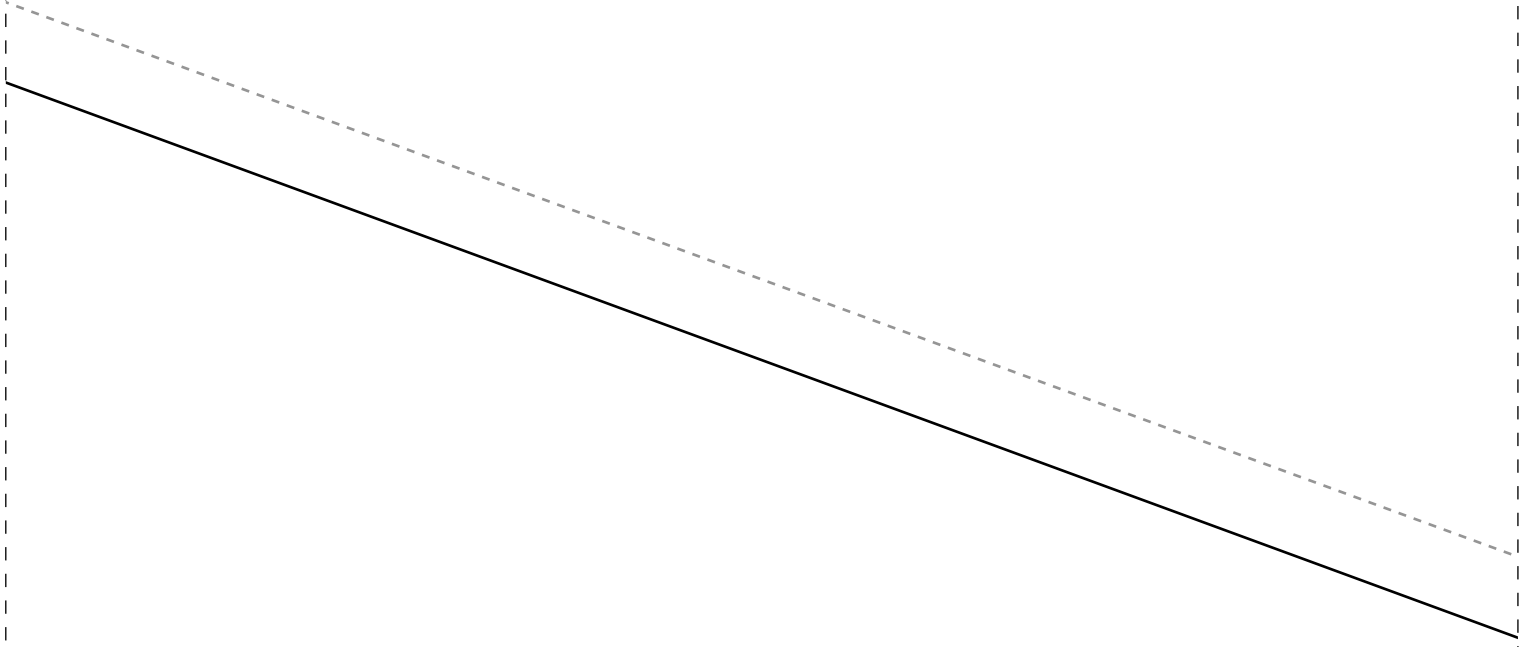


Instituto Diana Demarchi
100 Moldes
Vestido Decote V Cintura Elást

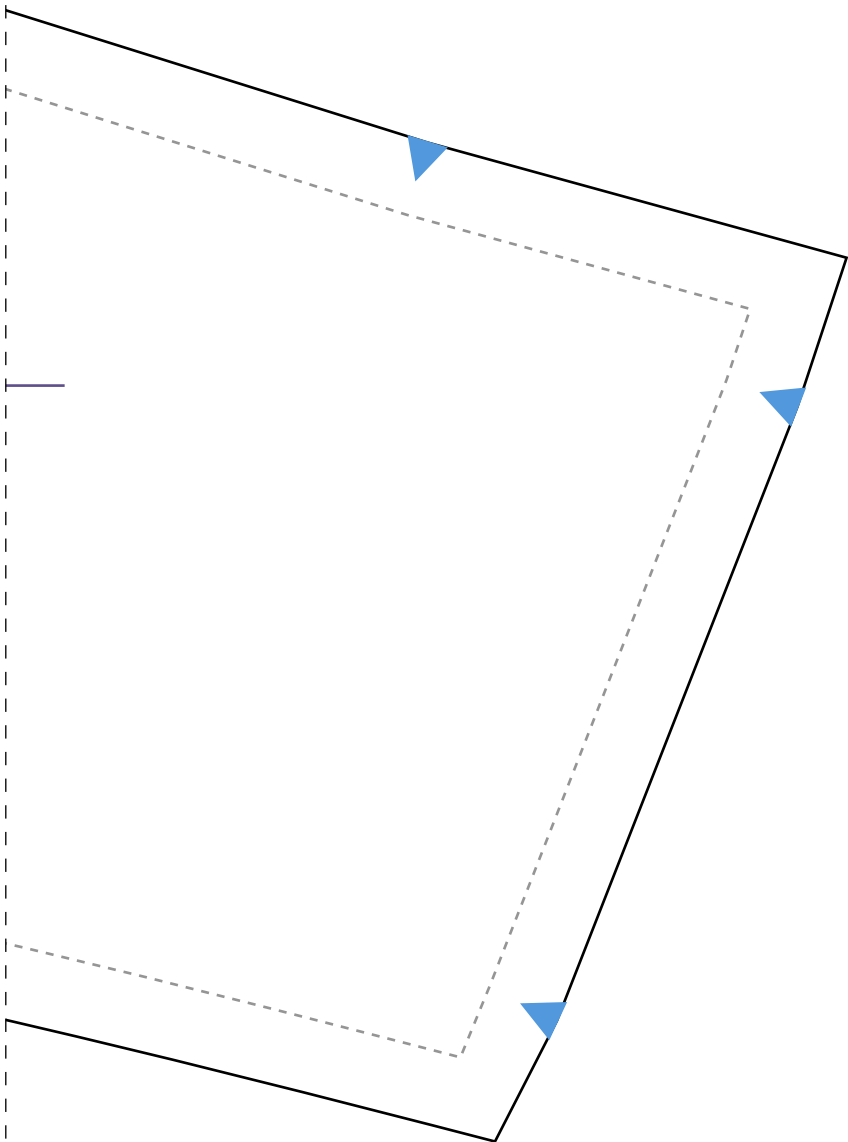
FRENTE2X-42

IDDCEM75

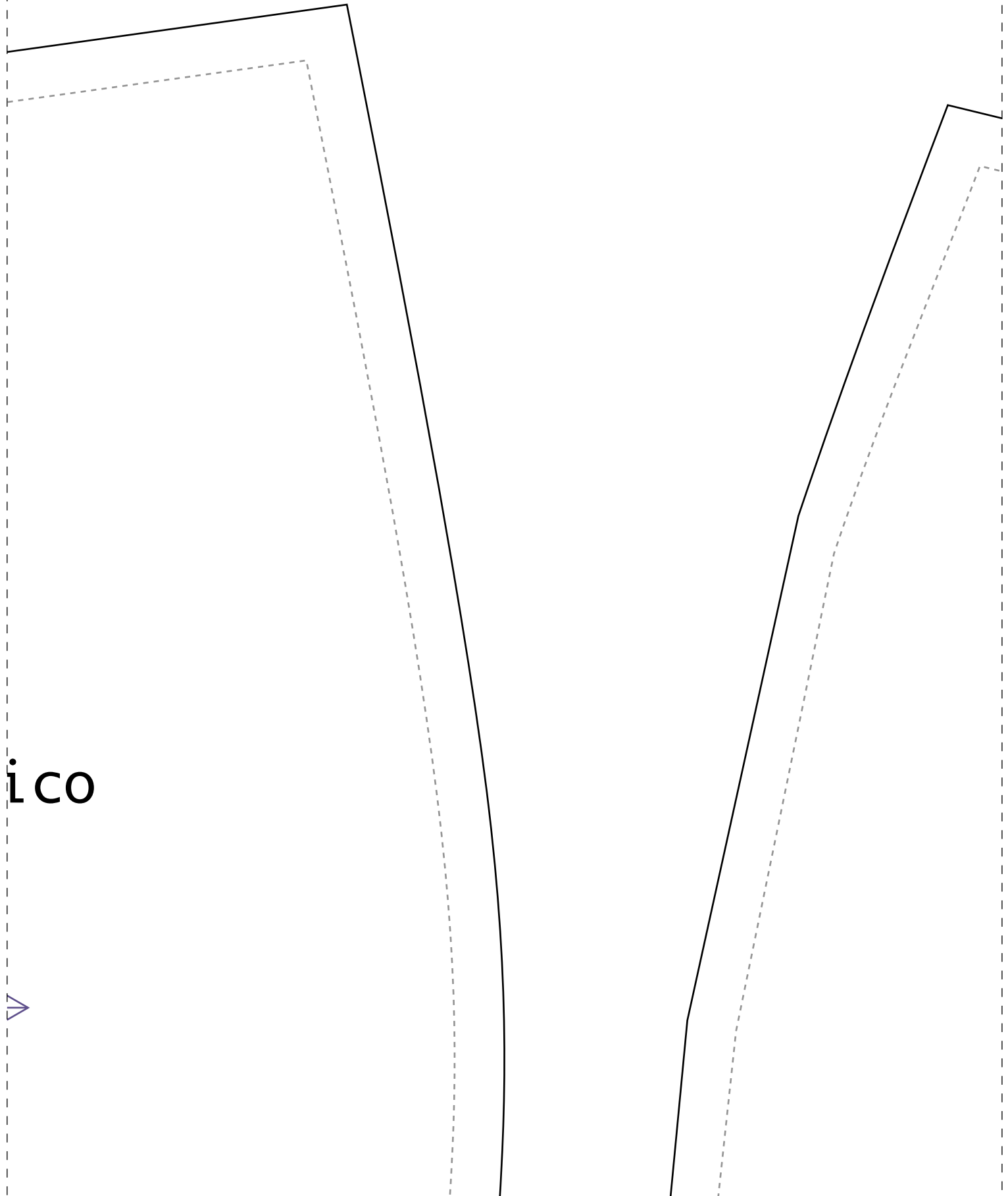
3-2



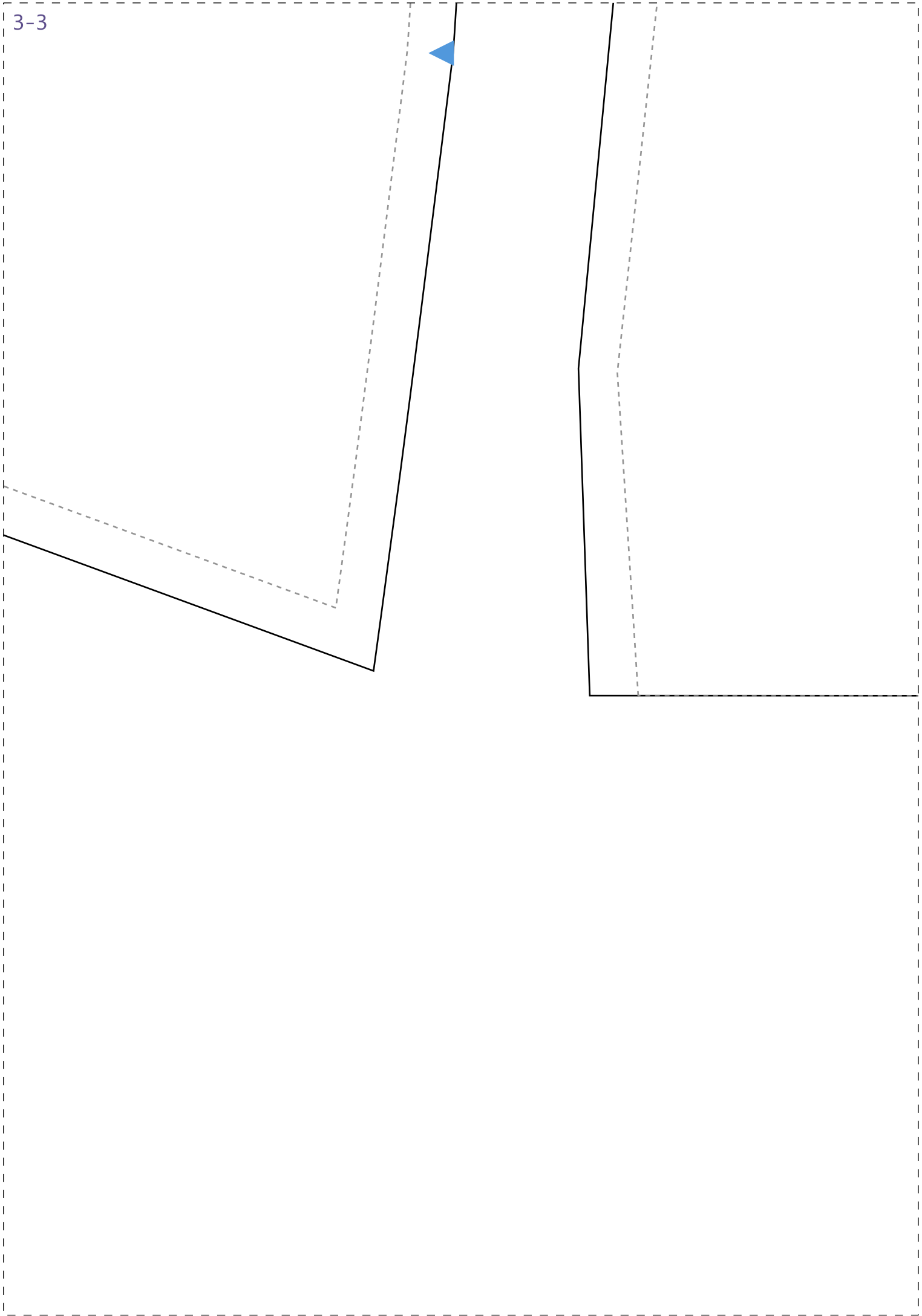
1-3



2-3



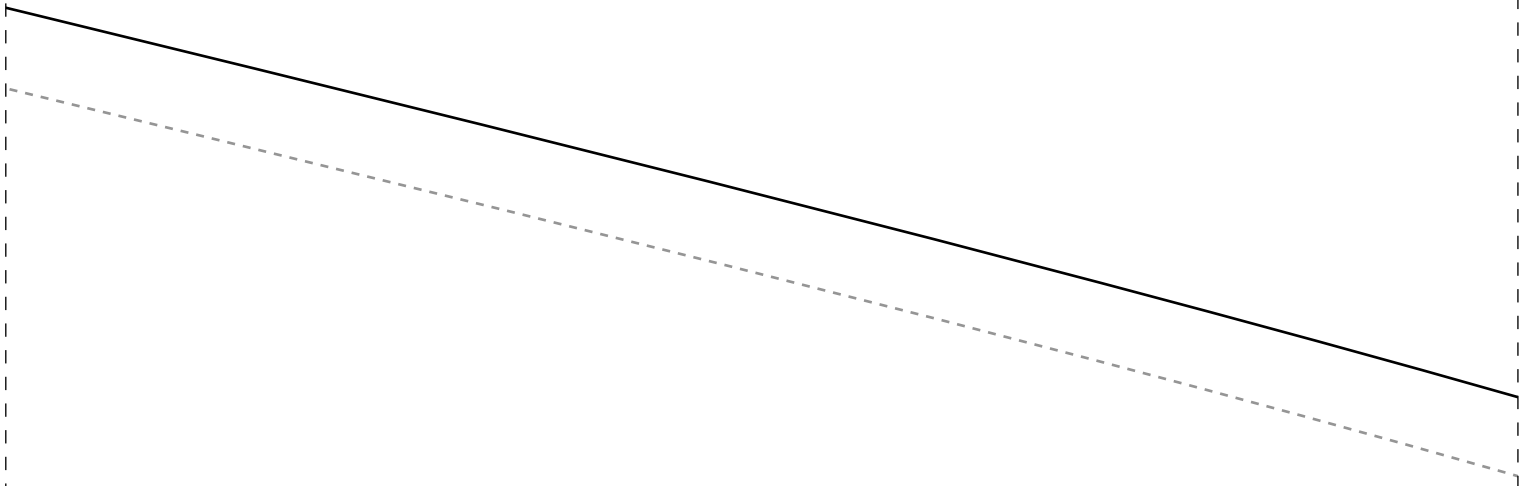
3-3





ID

2-4



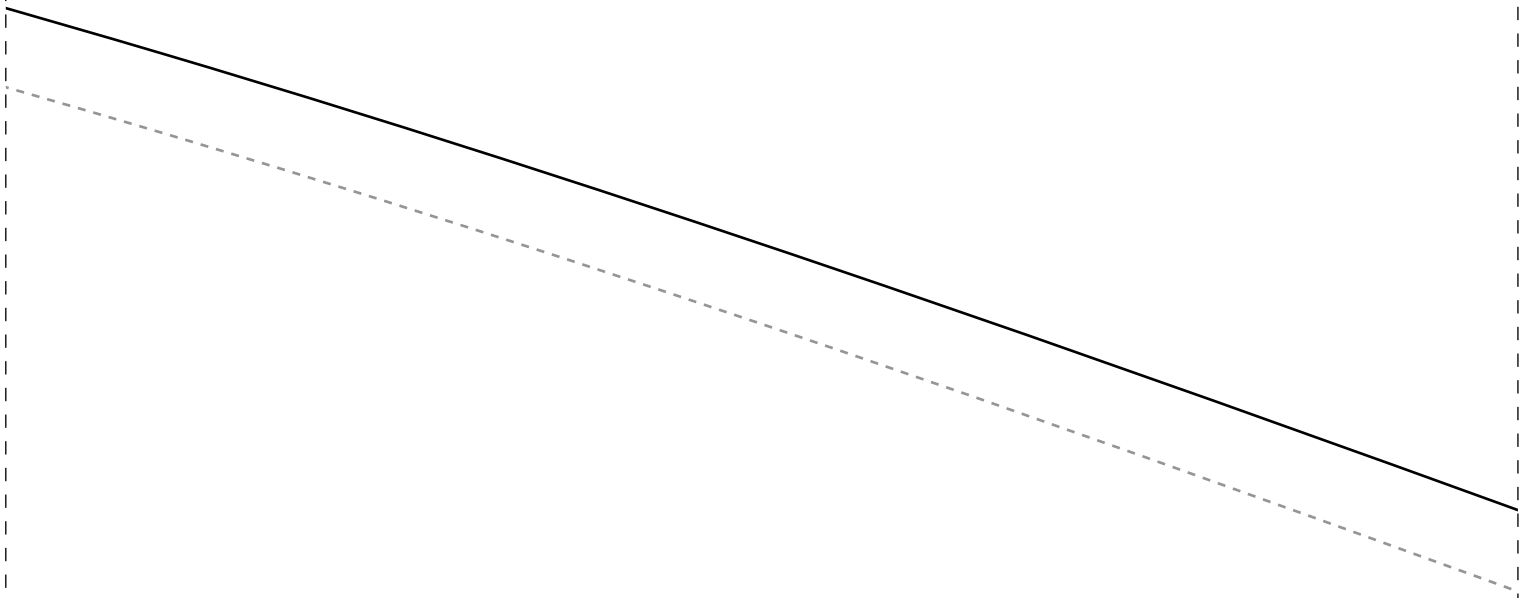
SAIA/FRENTEIX-42

IDDCEM75

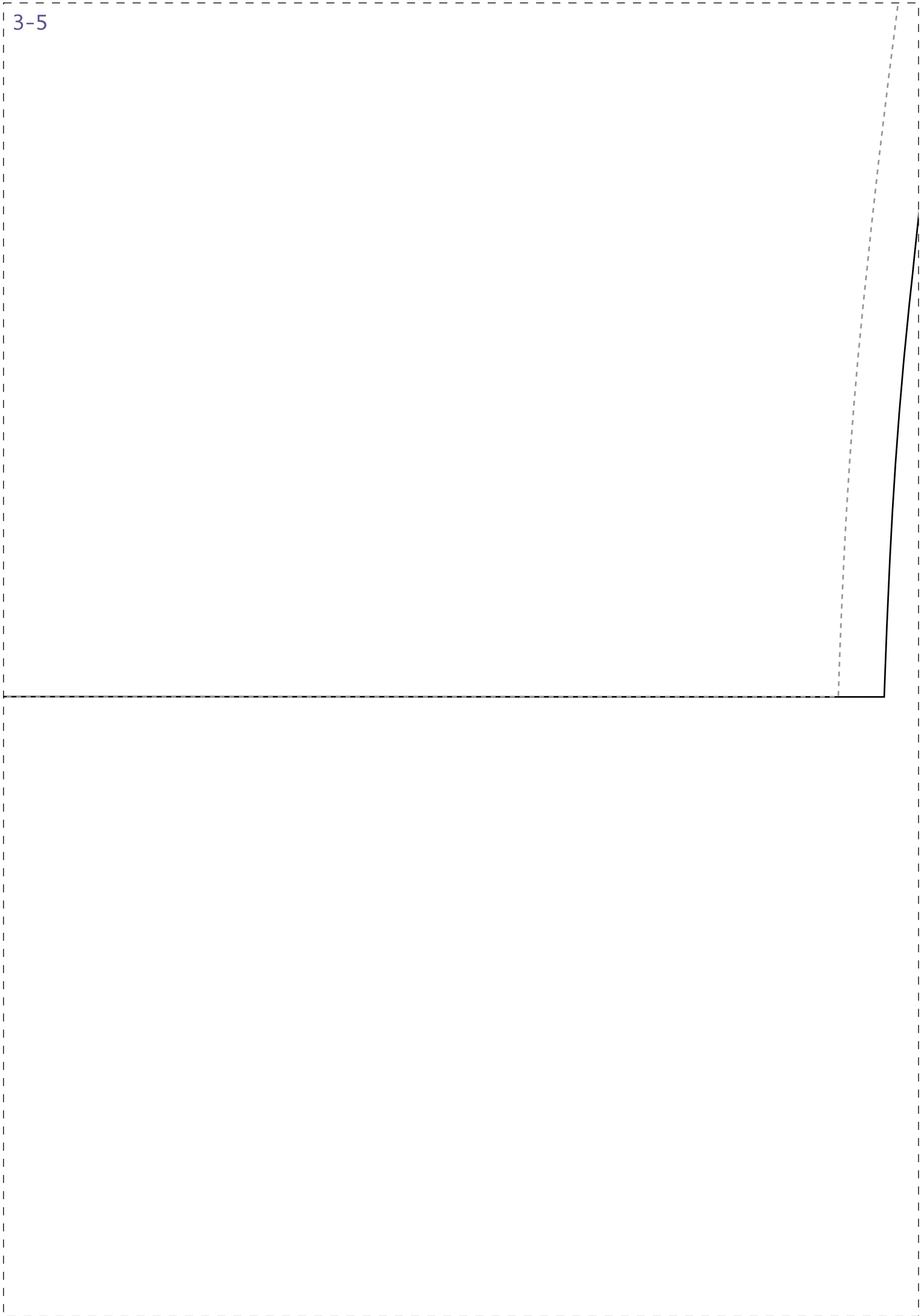
Dobra

1-5

DCEM75

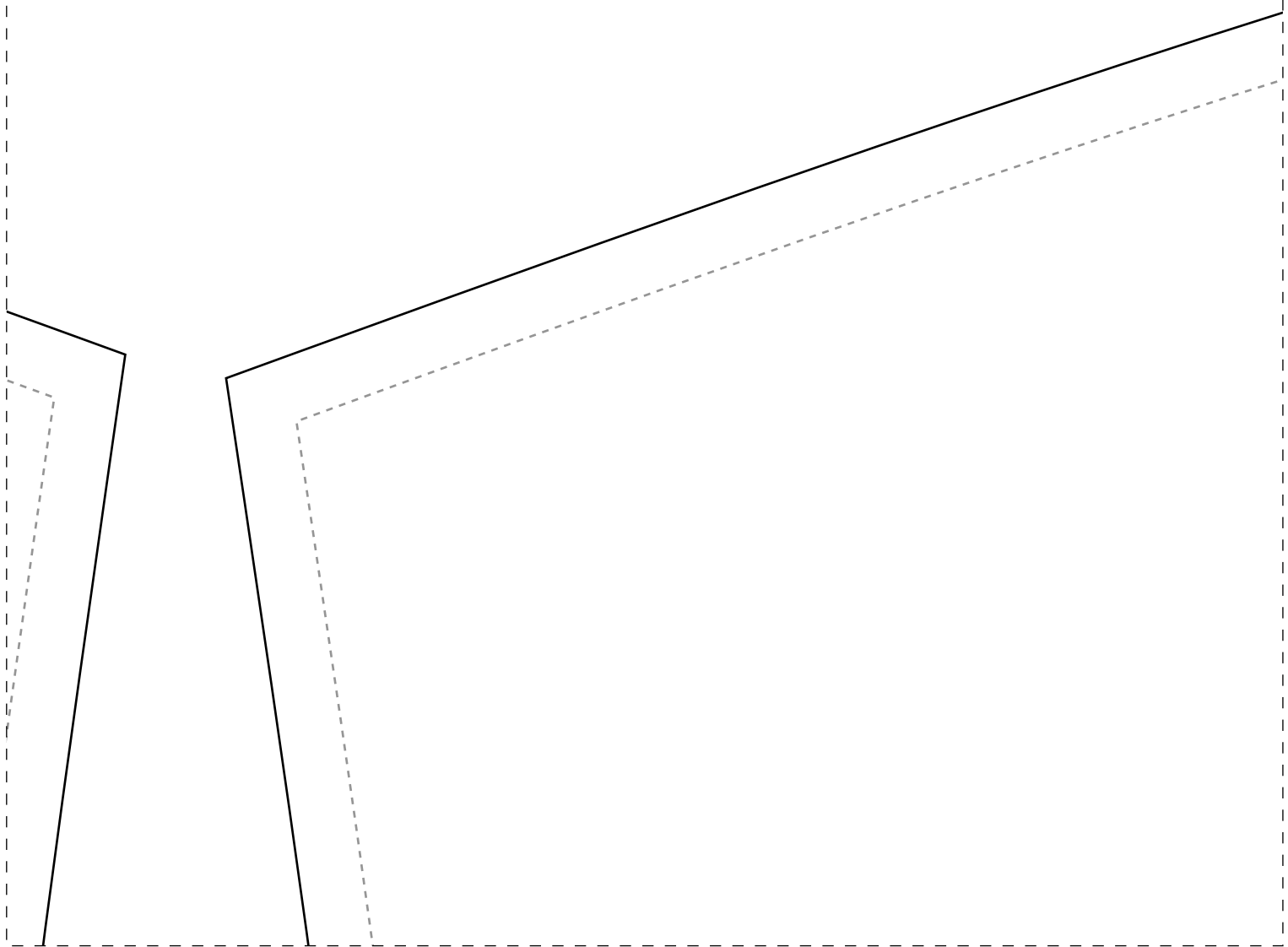


}

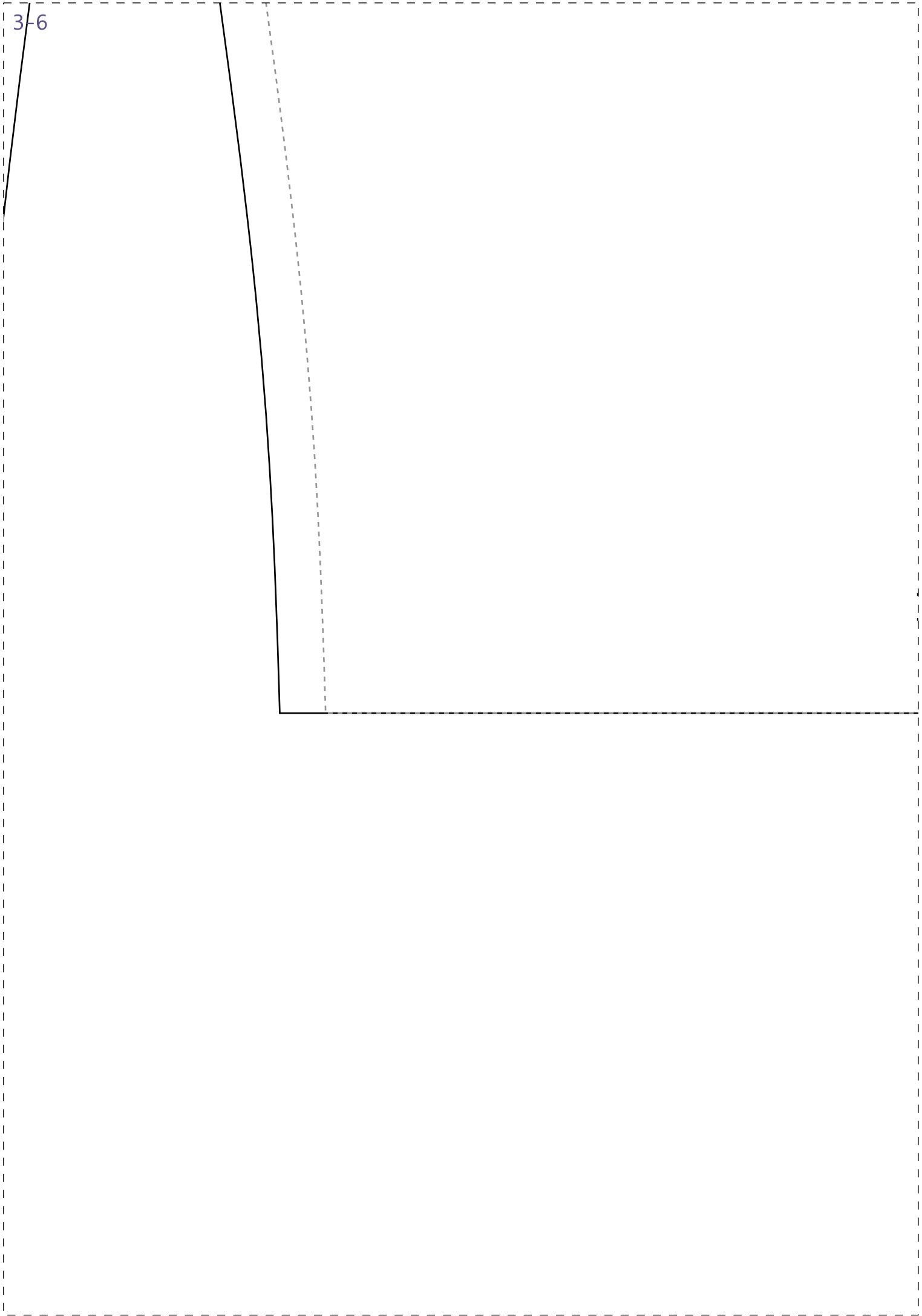


1-6

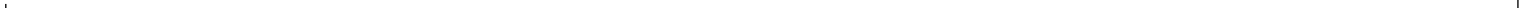
cinto2x-42



3-6



1-7





Ficha:

- Tecido plano 1,4m de largura
- Viscose ou similares
- Debrum de 3cm de largura para amarrar nas costas, cortar 2x com seguintes medidas cada um: 36/46=35cm
48/54= 35cm
- Elástico preso na cintura de 0,8cm nas medidas: 36=58cm, 38=63cm, 40=68cm, 44=78cm, 46=83cm, 48=88cm, 50=93cm, 52=98cm
- Franzido ombro pique a pique médio
- Frente e costas duplas/Forradas por cava e decote
- Faixa para amarrar na cintura

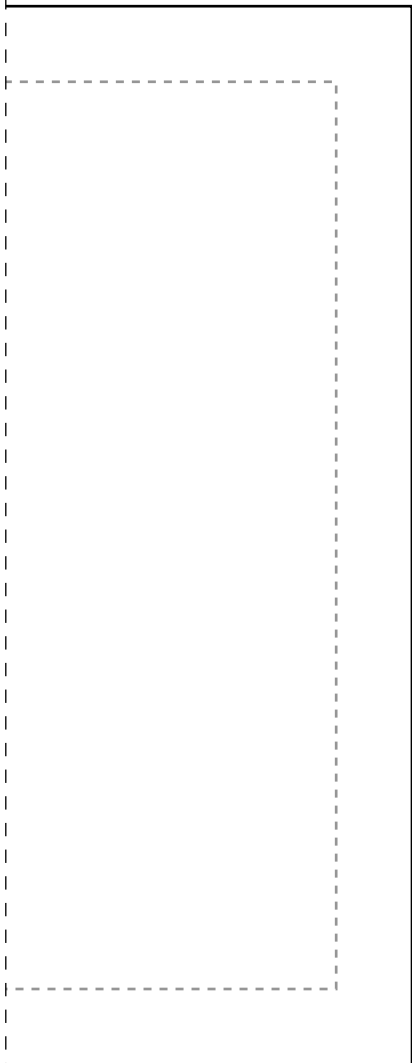
- 3-7
- Tela para uma barra circular
 - Transpasse da blusa pique sobre p
 - Bainha simples
 - 1,60m para os tamanhos 36/38/40
 - 1,80m para os tamanhos 42/44/46
 - 2,00m para os tamanhos 48/50/52/54
- Esses moldes são uma parceria entre a Modelista Michele Martins

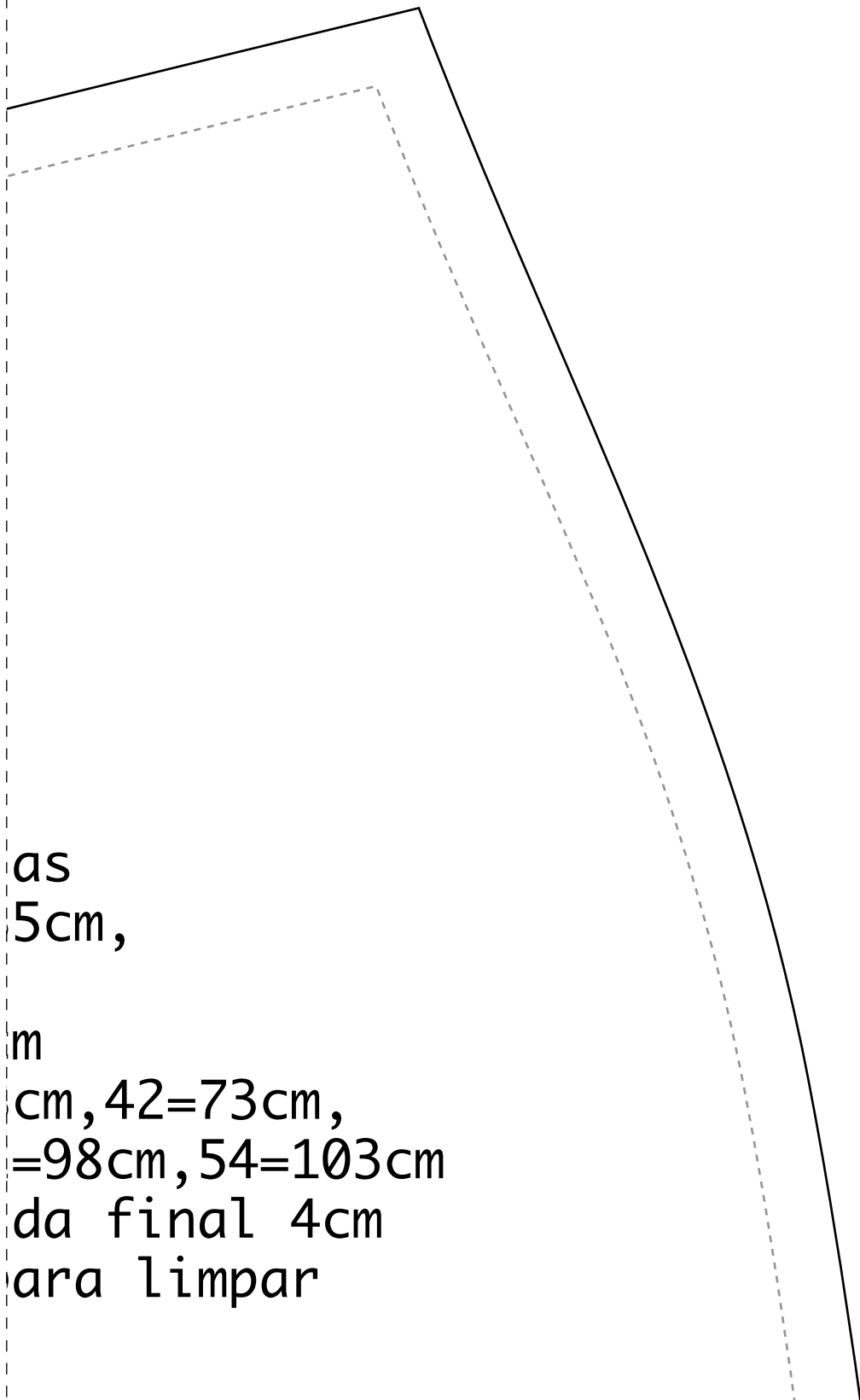
SAIA/COSTAS1X-42

IDDCEM75

Dobra

1-8





as
5cm,

m
cm, 42=73cm,
=98cm, 54=103cm
da final 4cm
ara limpar

³⁻⁸
lique

4
e IDD

