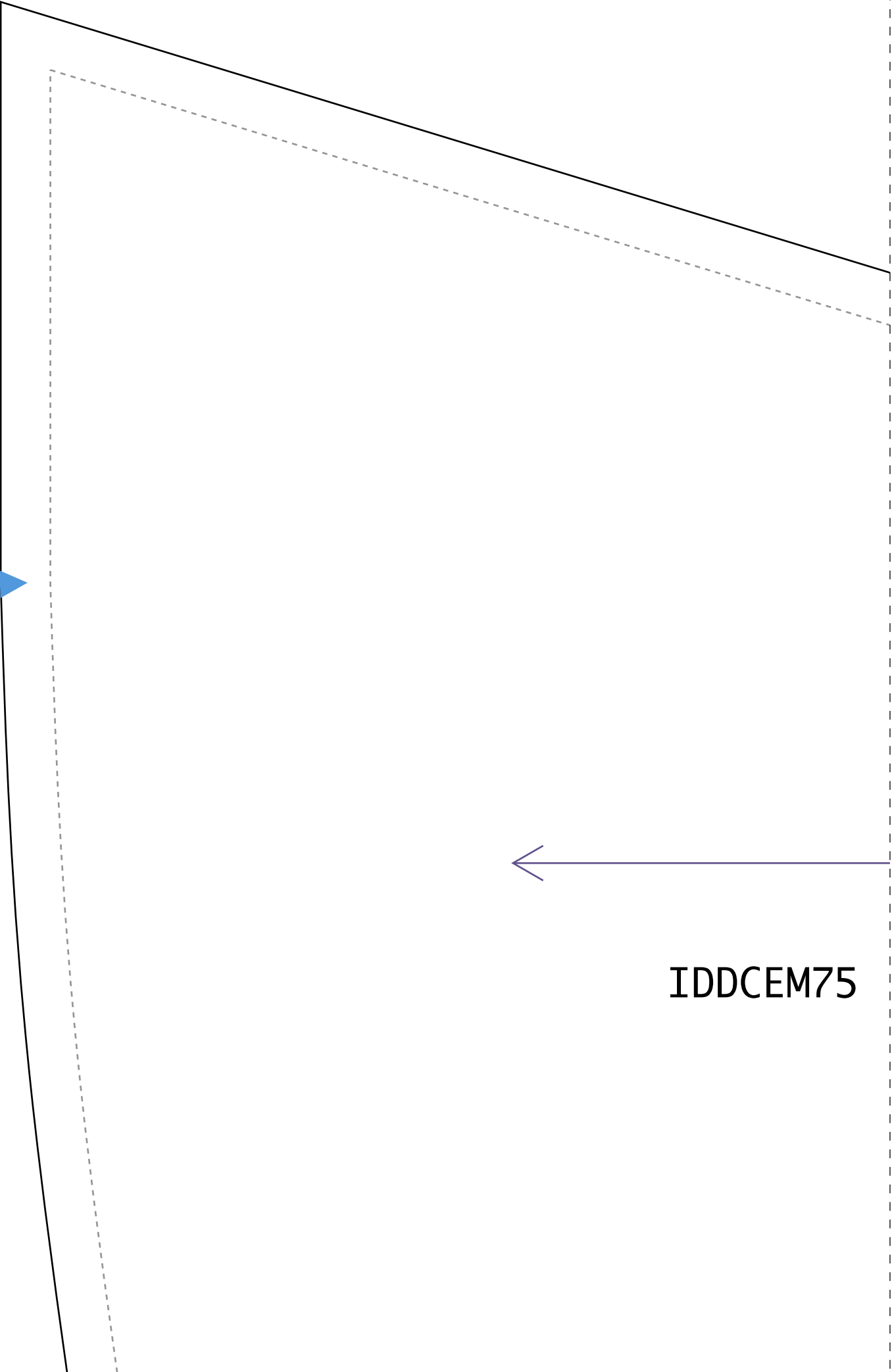
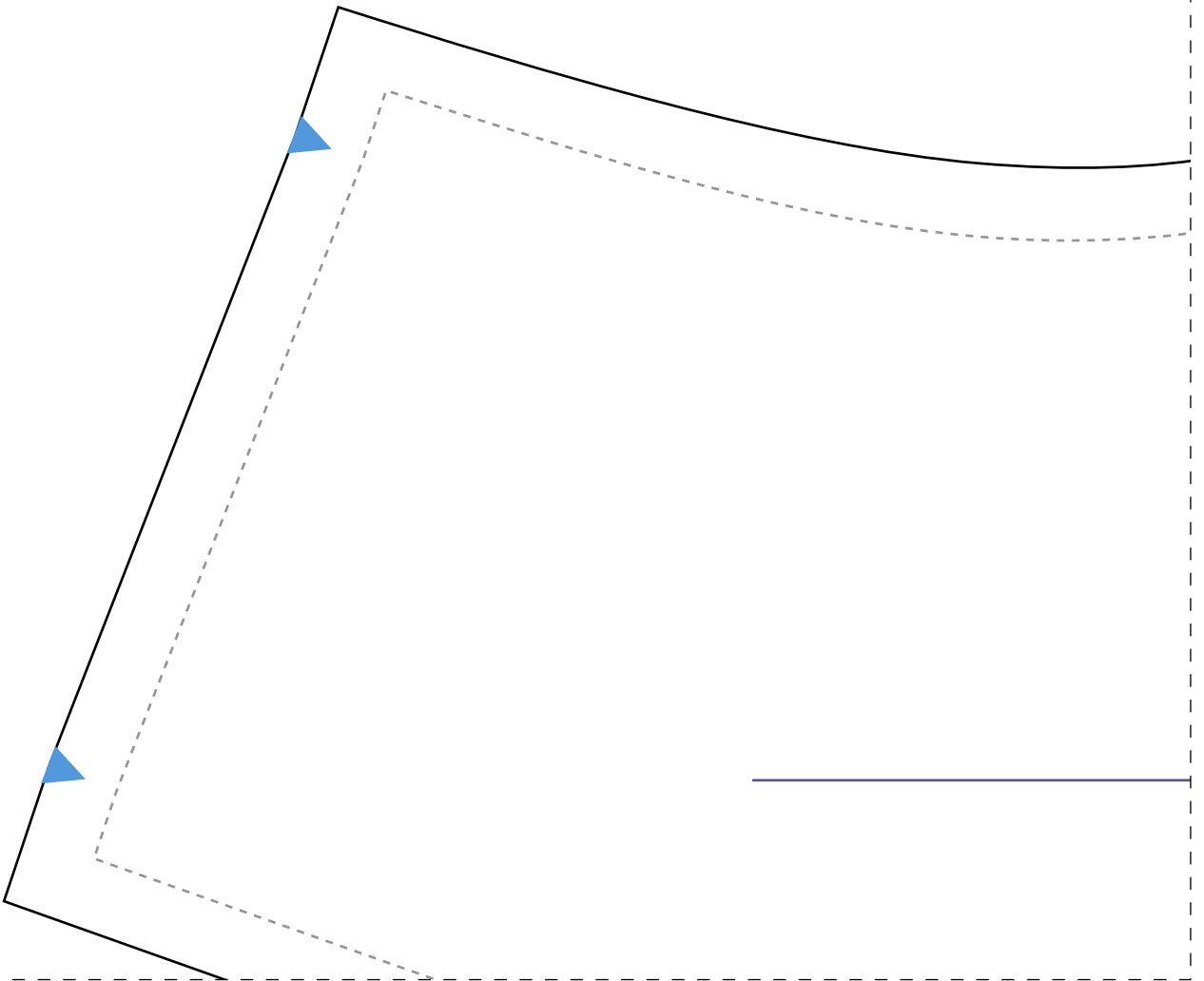
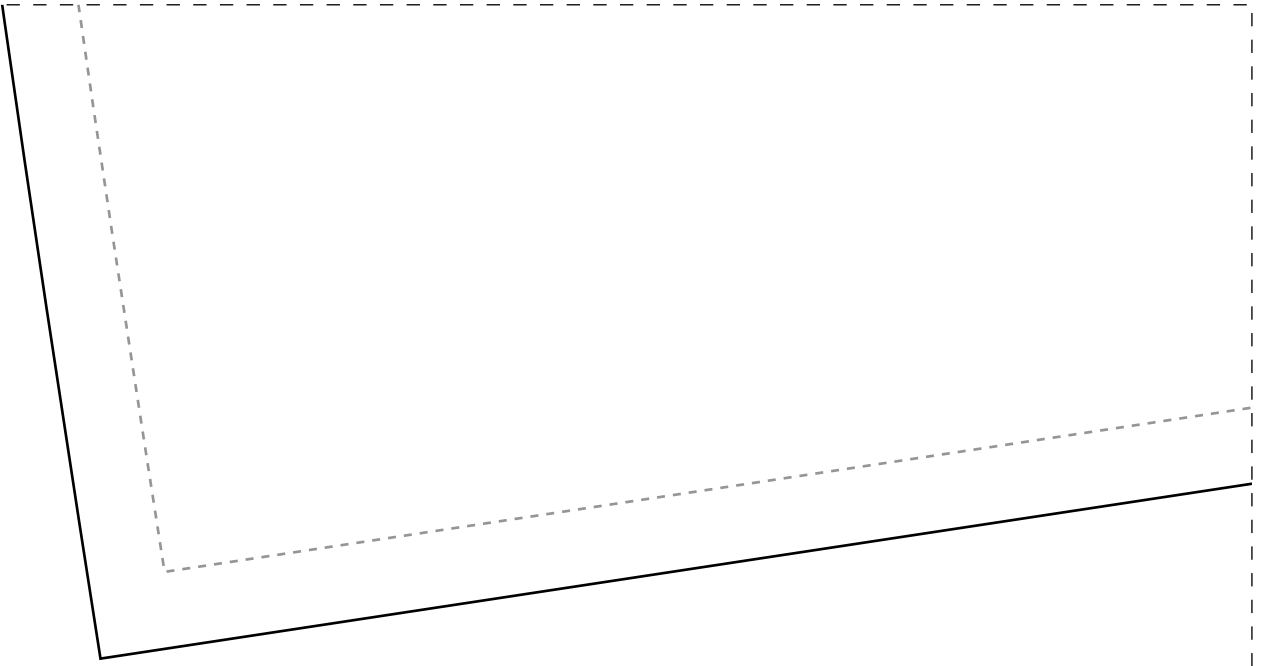


1-1

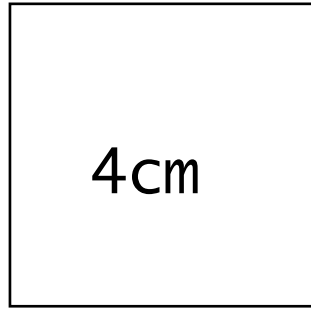


IDDCEM75

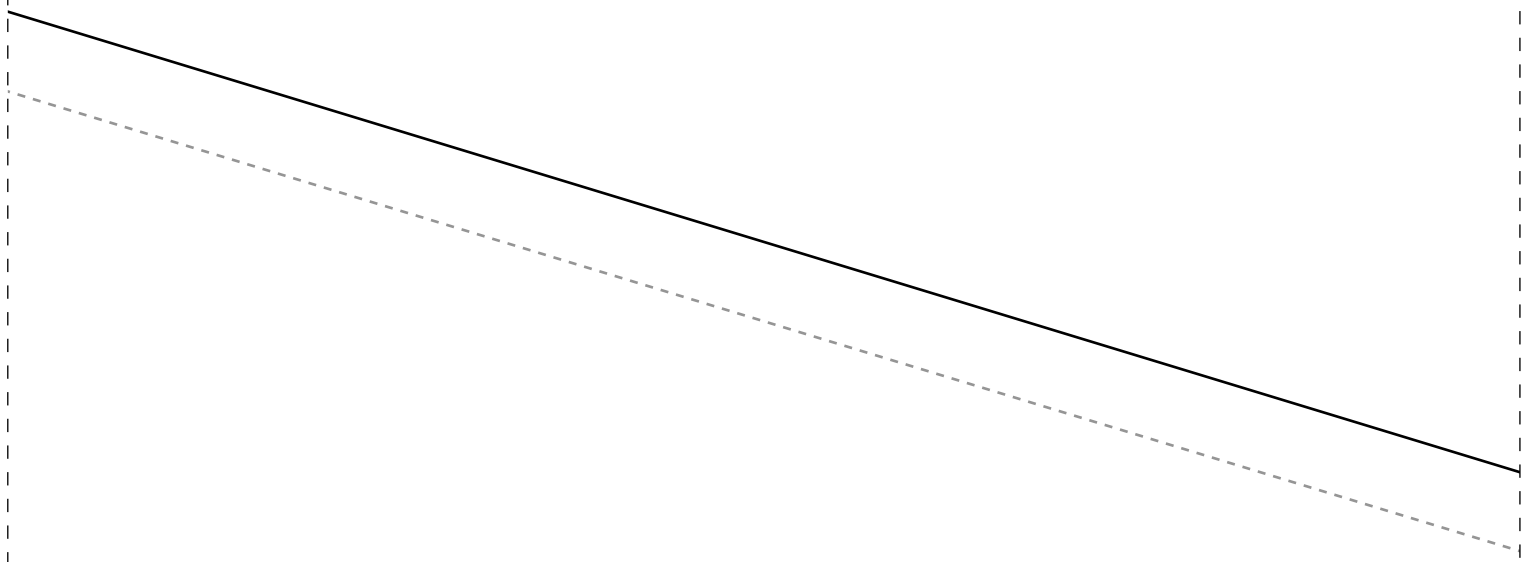
2-1



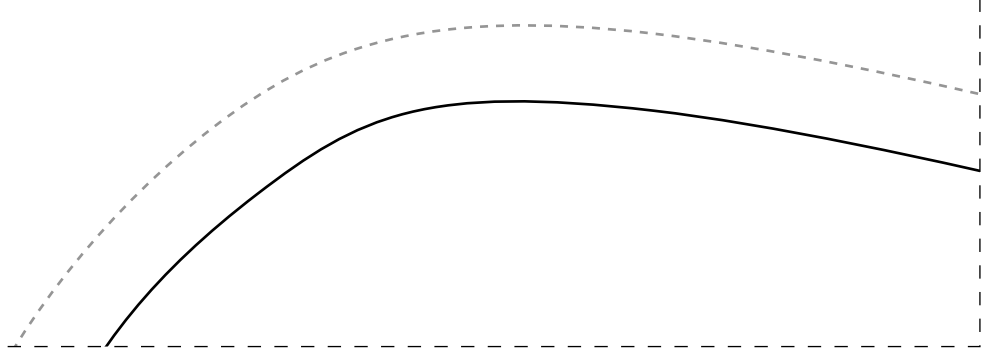
3-1



1-2



COSTAS2X-44



2-2

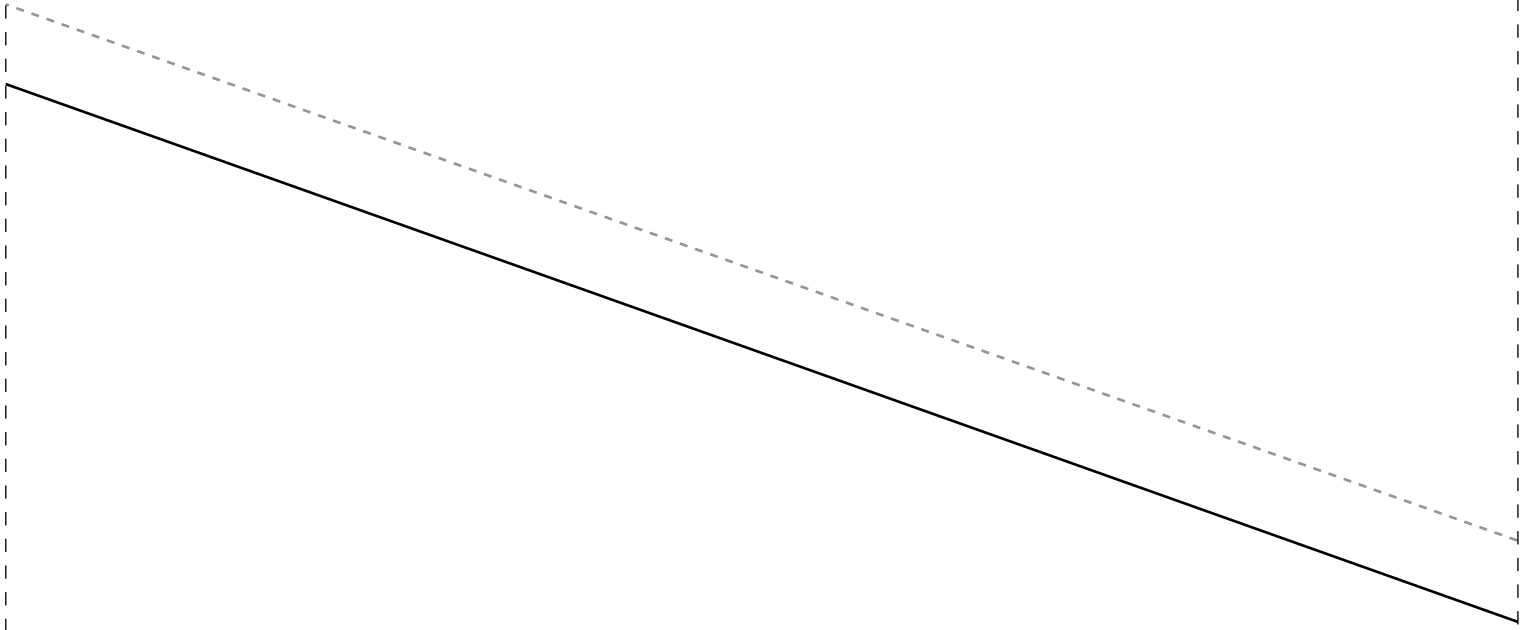


Instituto Diana Demarchi
100 Moldes
Vestido Decote V Cintura E

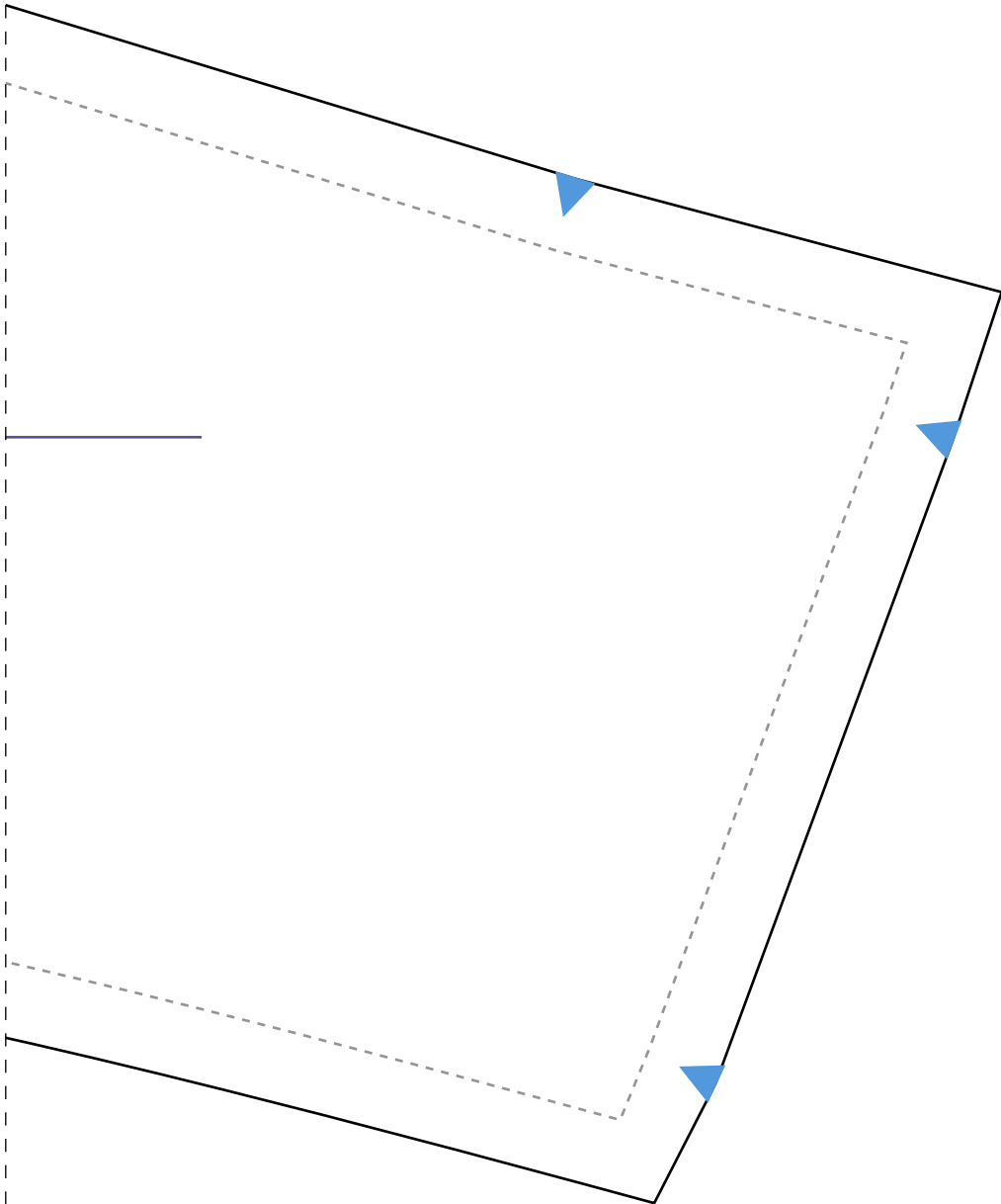
FRENTE2X-44

IDDCEM75

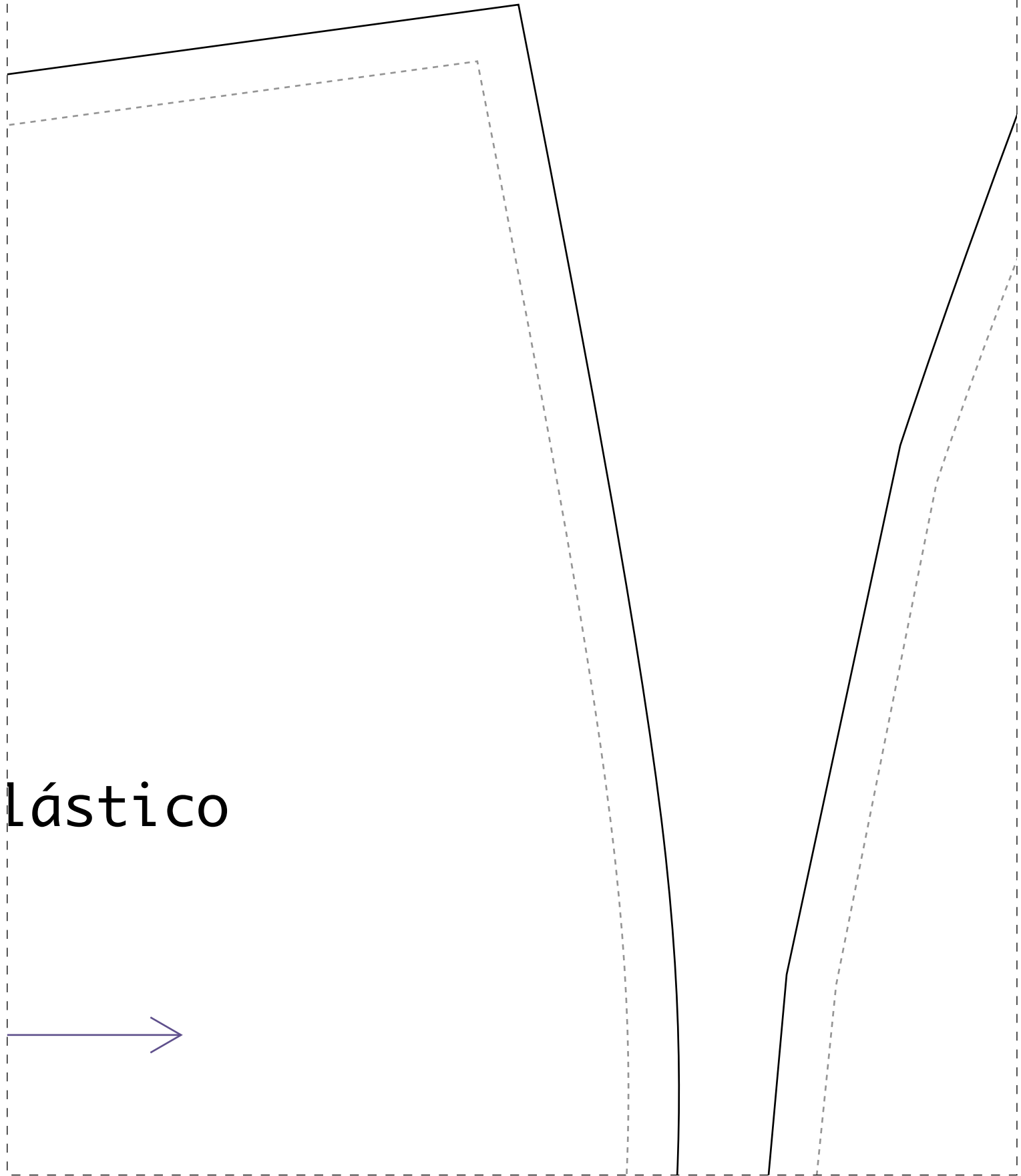
3-2



1-3



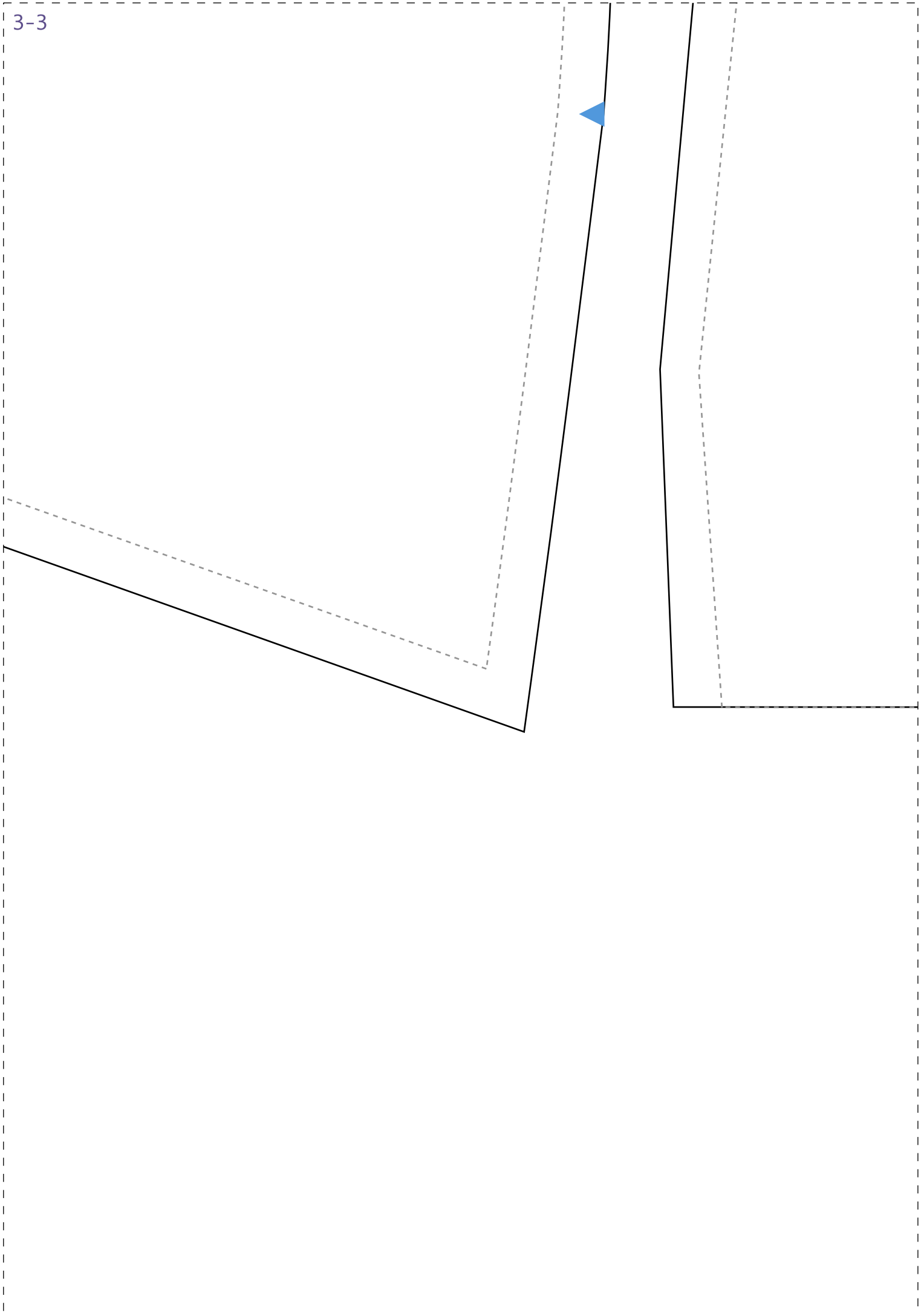
2-3



Lástico

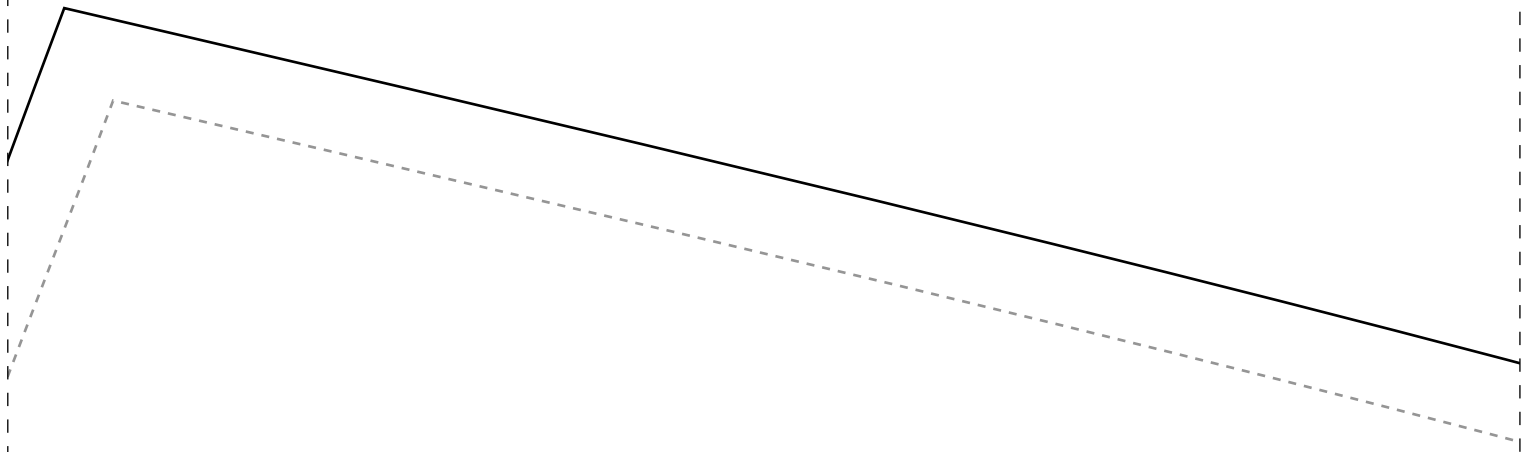


3-3



IDDCEM

2-4

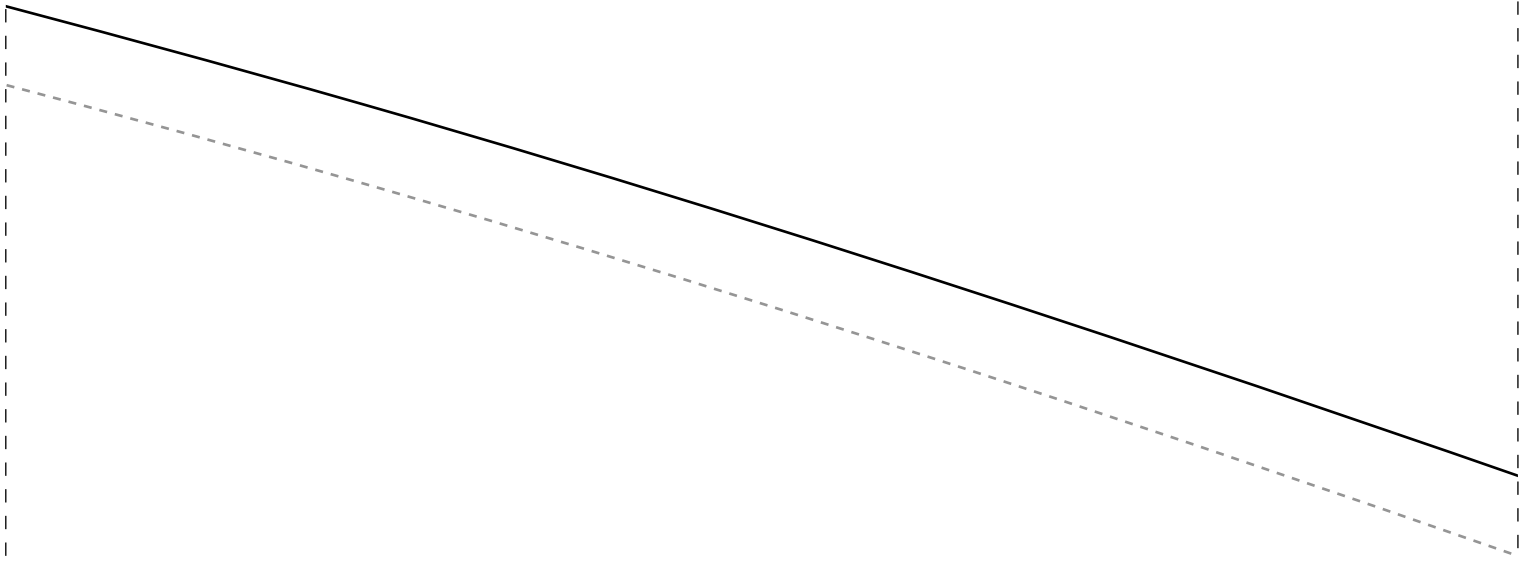


ENTEX-44

IDDCEM75

1-5

175

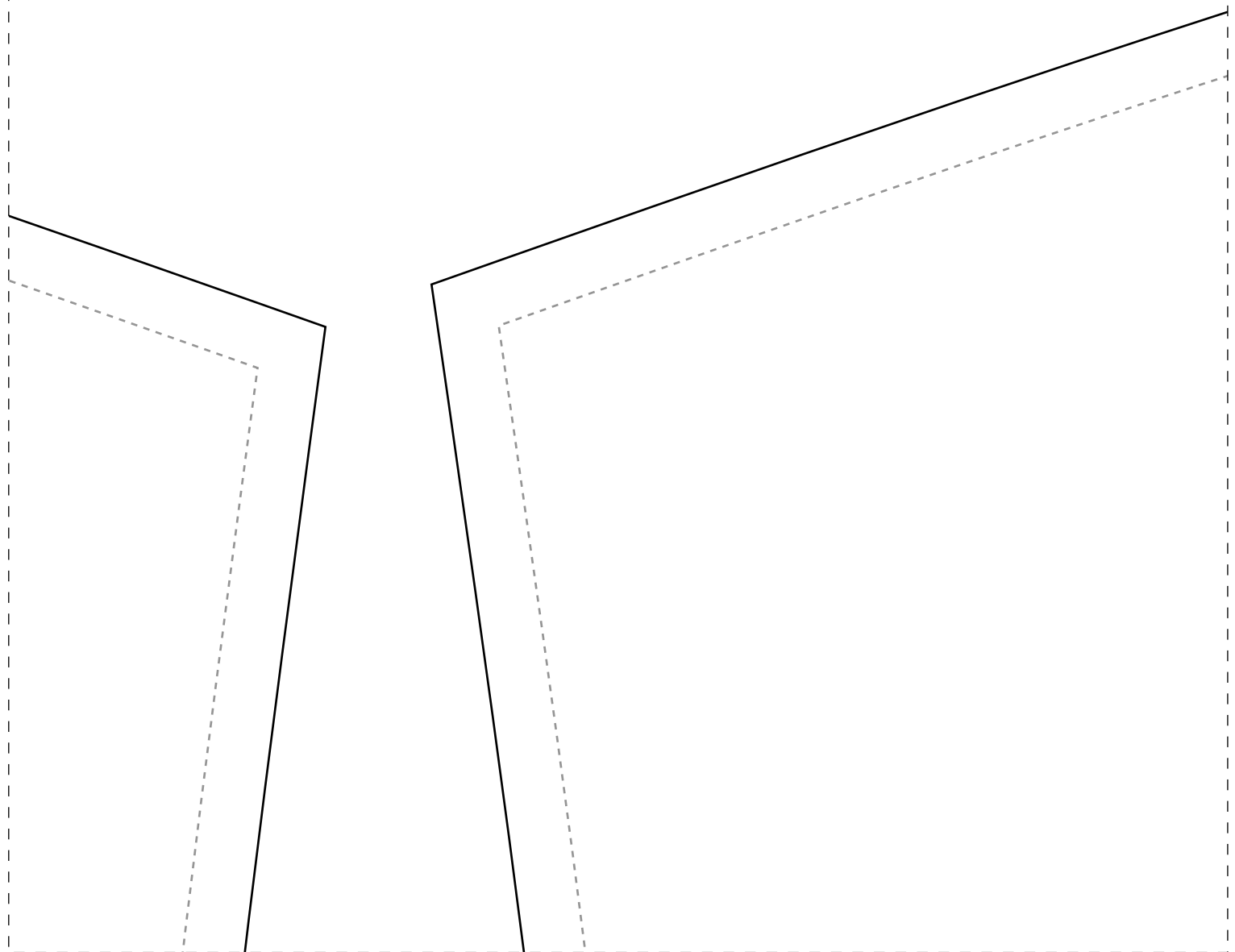


SAIA/FRI

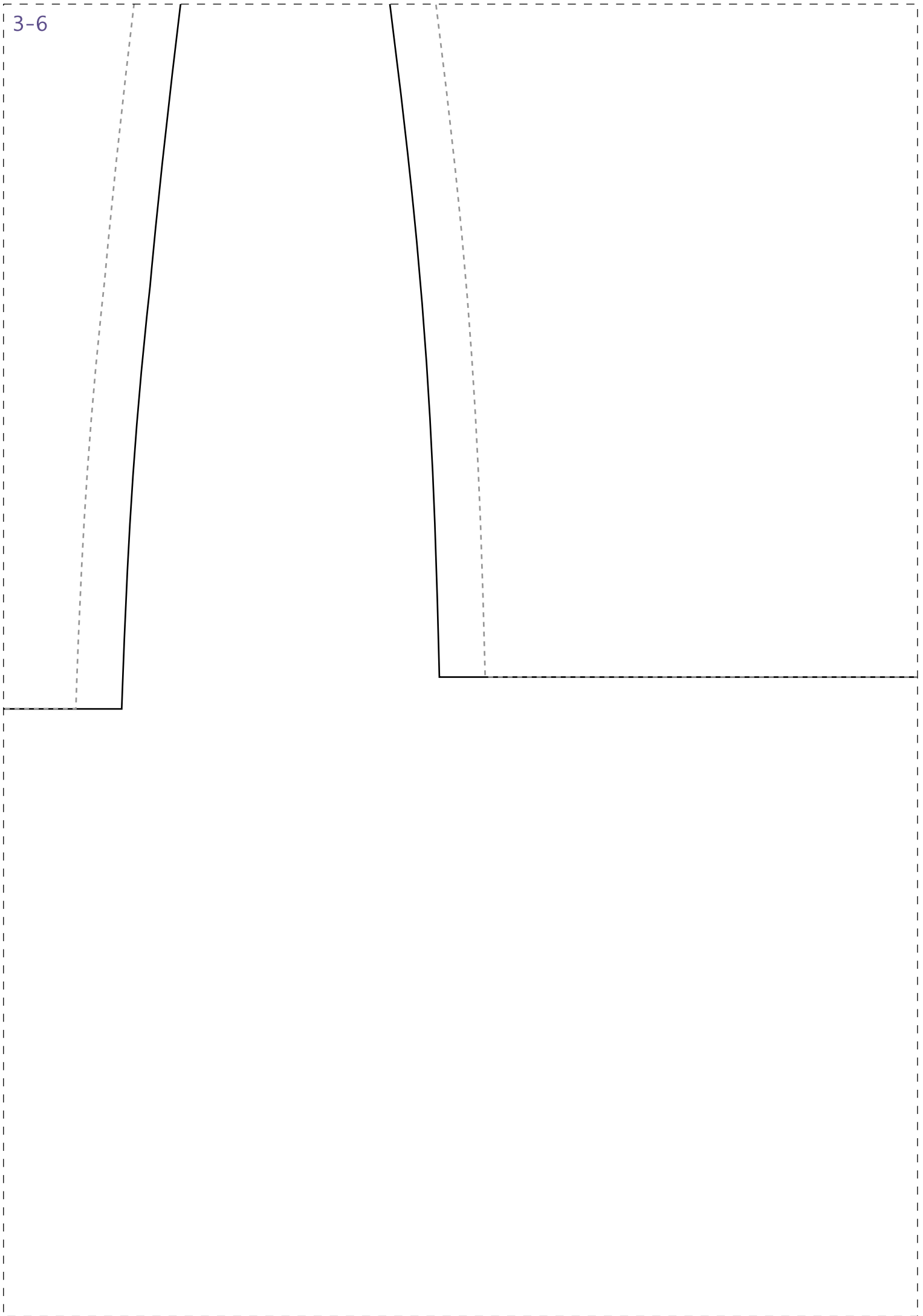
Dobr

1-6

cinto2x-44



3-6



1-7





Ficha:

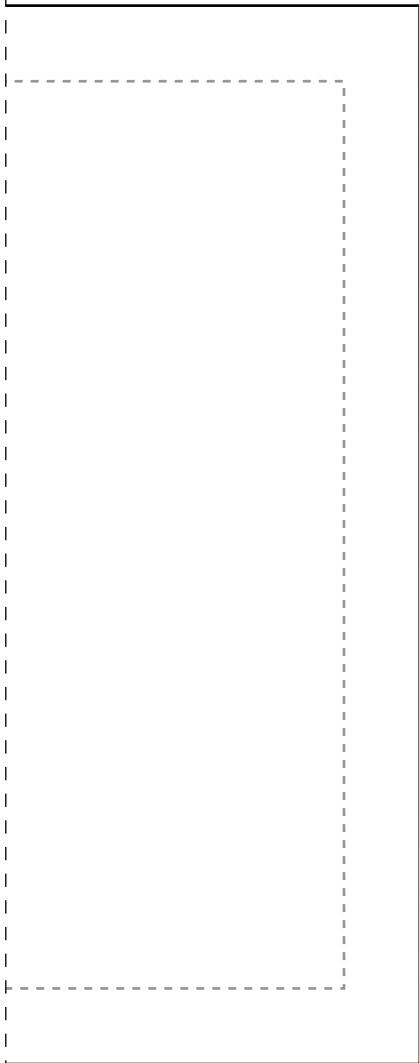
- Tecido plano 1,4m de largura
- Viscose ou similares
- Debrum de 3cm de largura para amarrar nas costas, cortar as seguintes medidas cada um: 48/54= 35cm
- Elástico preso na cintura nas medidas: 36=58cm, 38=63cm, 44=78cm, 46=83cm, 48=88cm, 50=93cm
- Franzido ombro pique a pique
- Frente e costas duplas/Frente com cava e decote
- Faixa para amarrar na cintura
- Transpasse da blusa pique
- Bainha simples

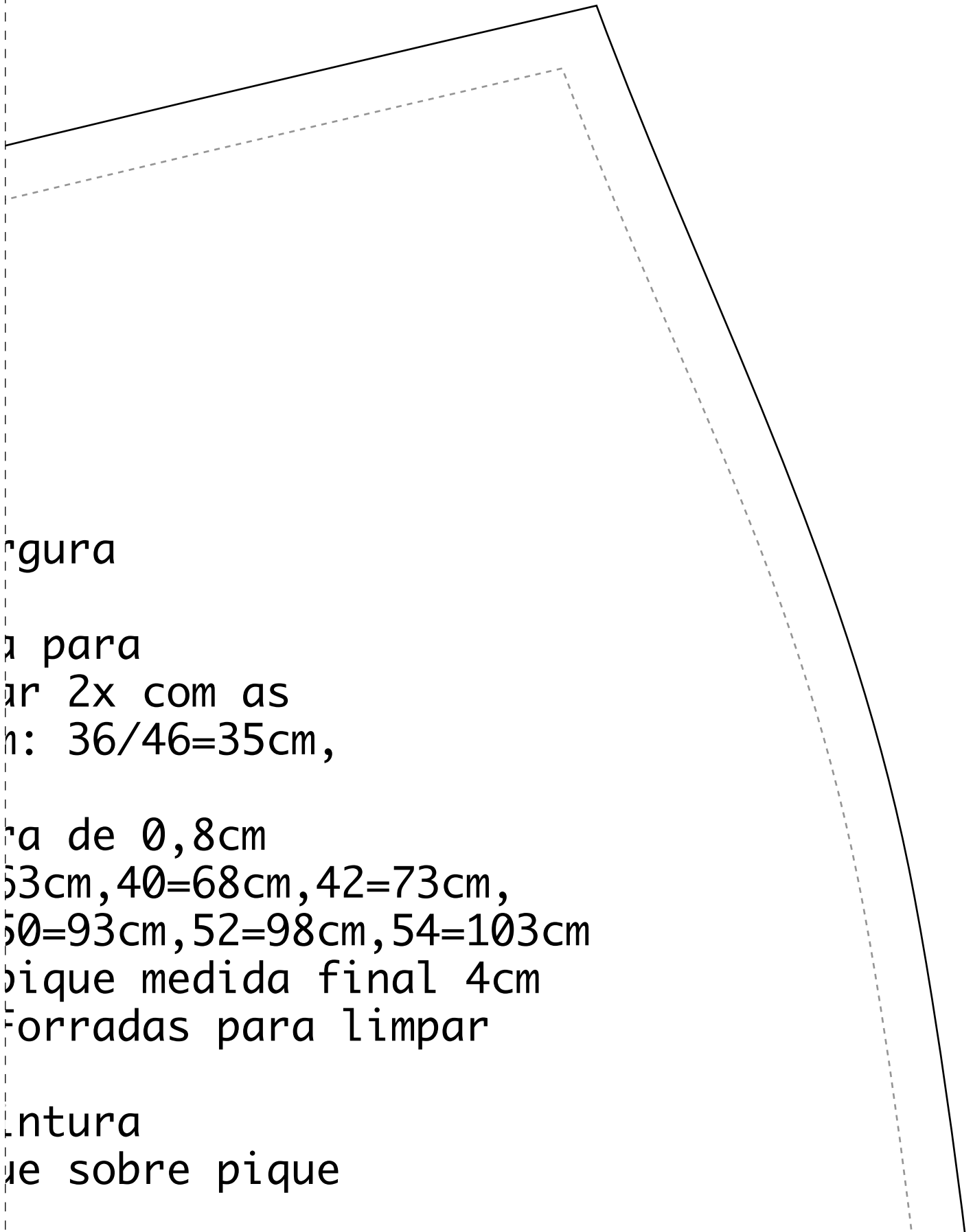
-1,60m para os tamanhos 3
-1,80m para os tamanhos 4
-2,00m para os tamanhos 4
Esses moldes são uma parte
e Modelista Michele Marti

SAIA/COSTAS1X-44

IDDCEM75

Dobra





Figura

para

par 2x com as

h: 36/46=35cm,

ra de 0,8cm

53cm, 40=68cm, 42=73cm,

50=93cm, 52=98cm, 54=103cm

pique medida final 4cm

Forradas para limpar

altura

que sobre pique

36/38/40

42/44/46

48/50/52/54

seria entre IDD

ns

