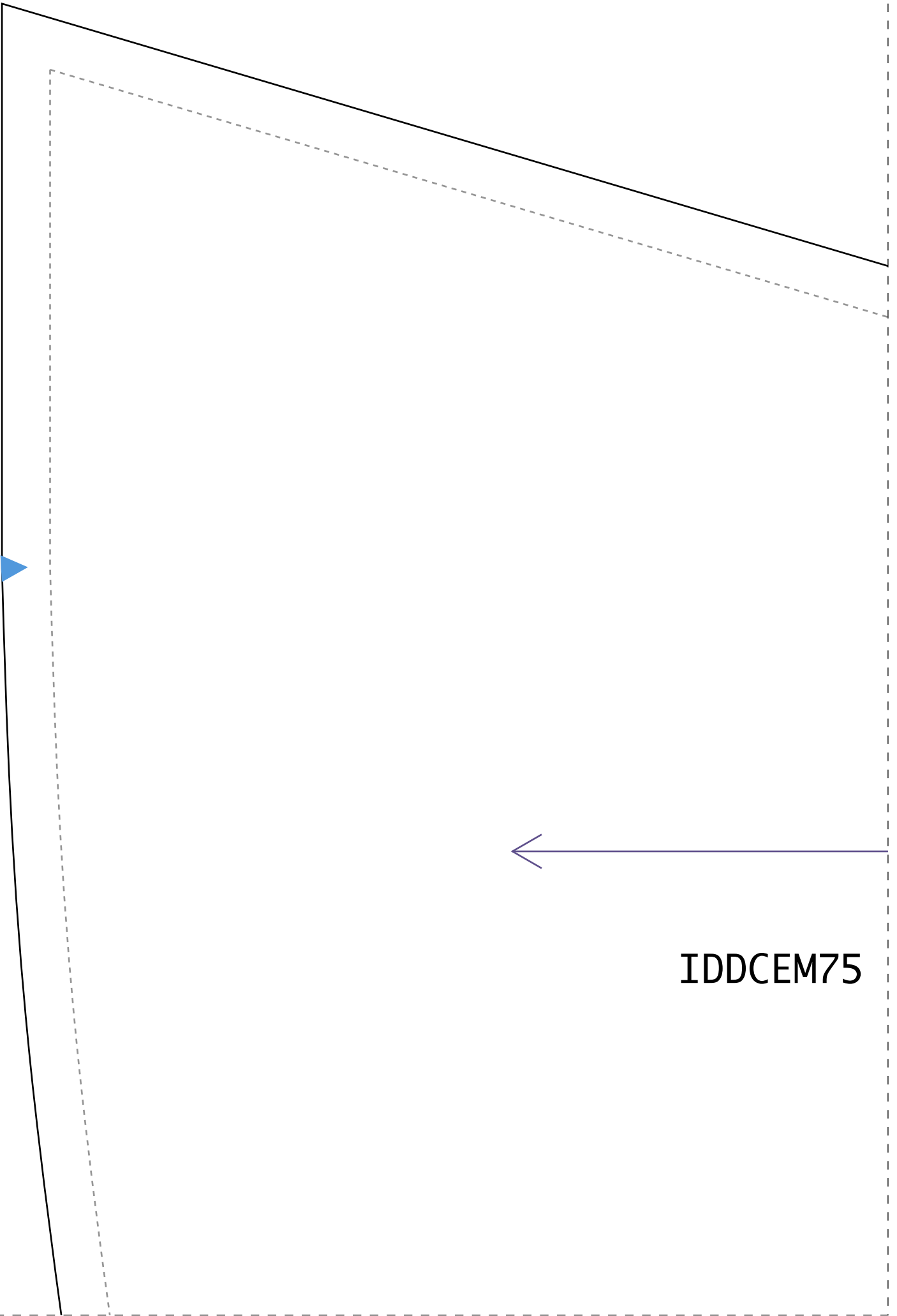
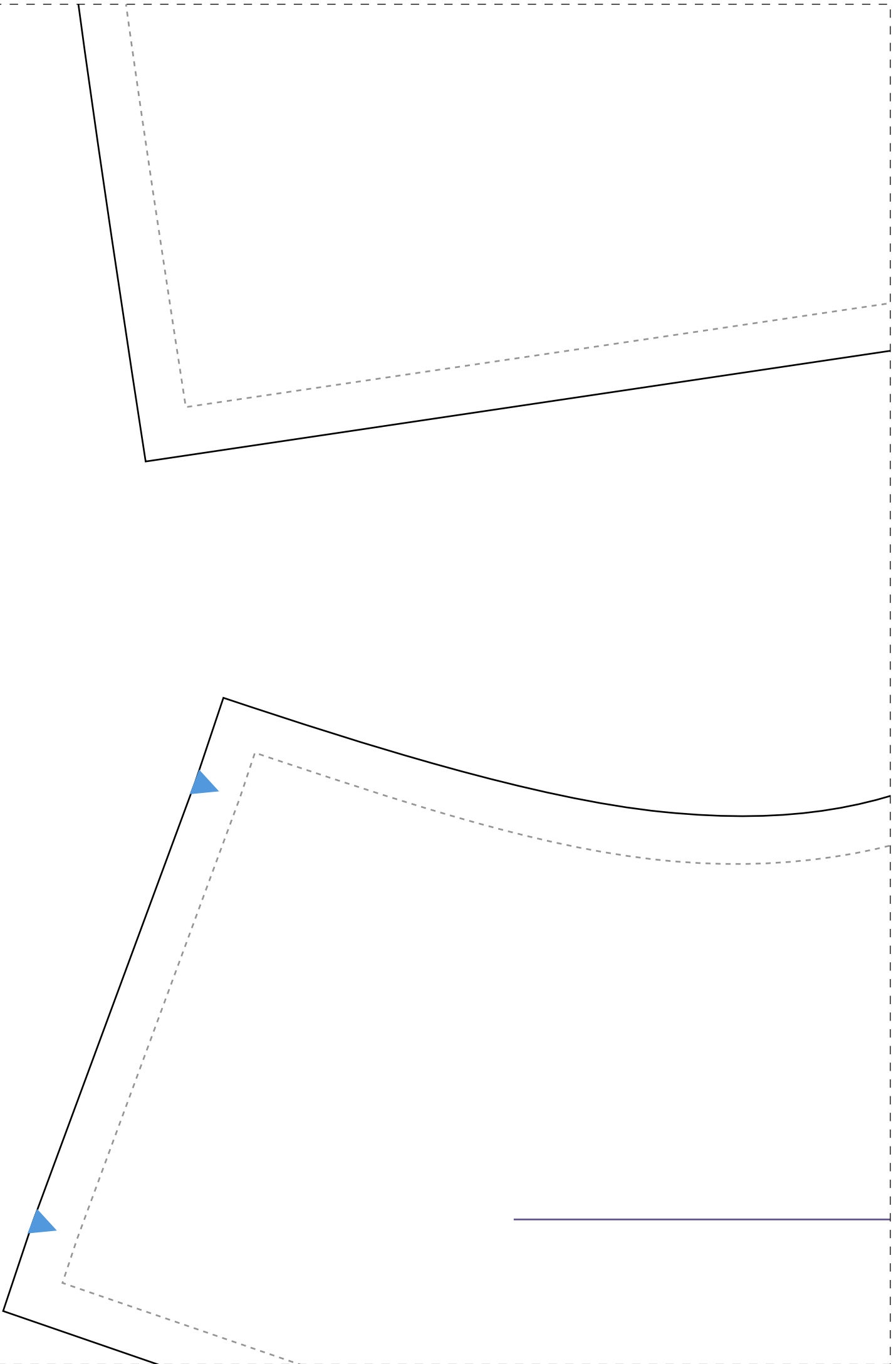


1-1

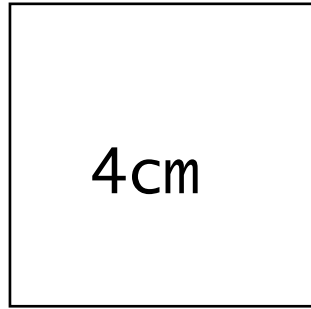


IDDCEM75

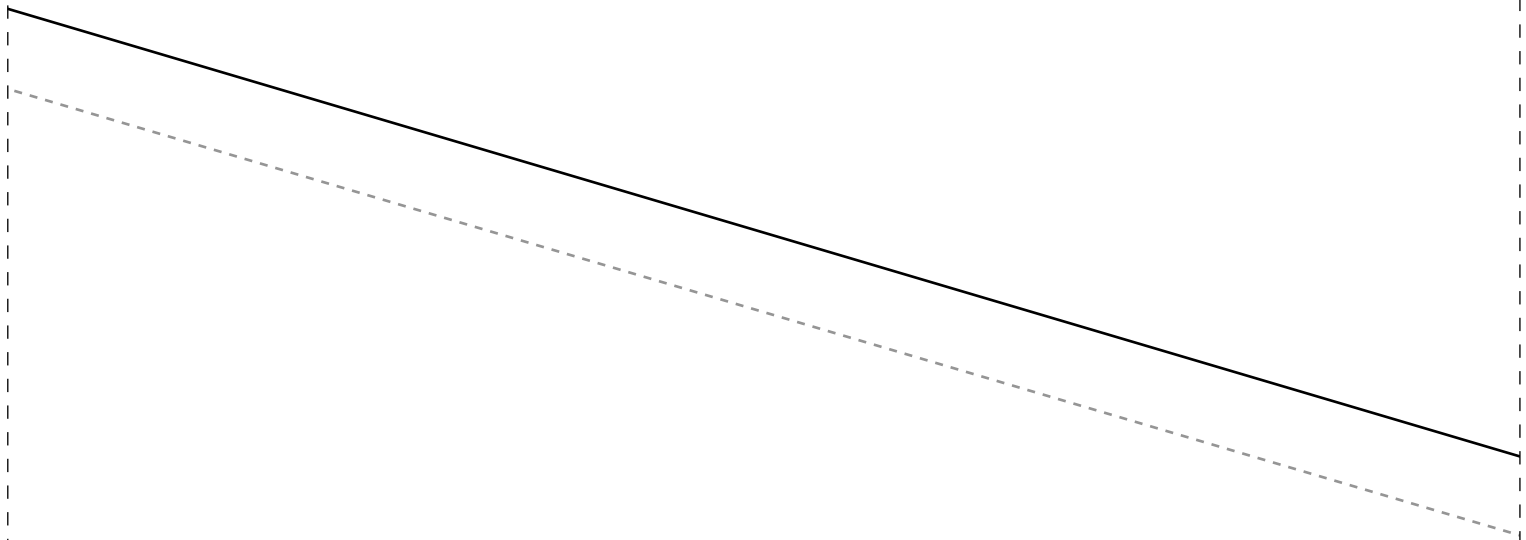
2-1



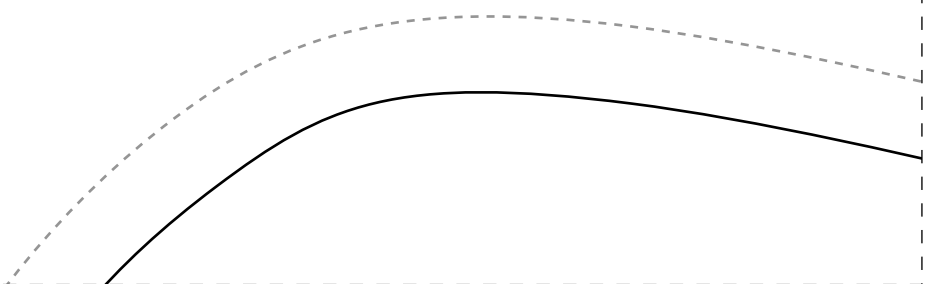
3-1



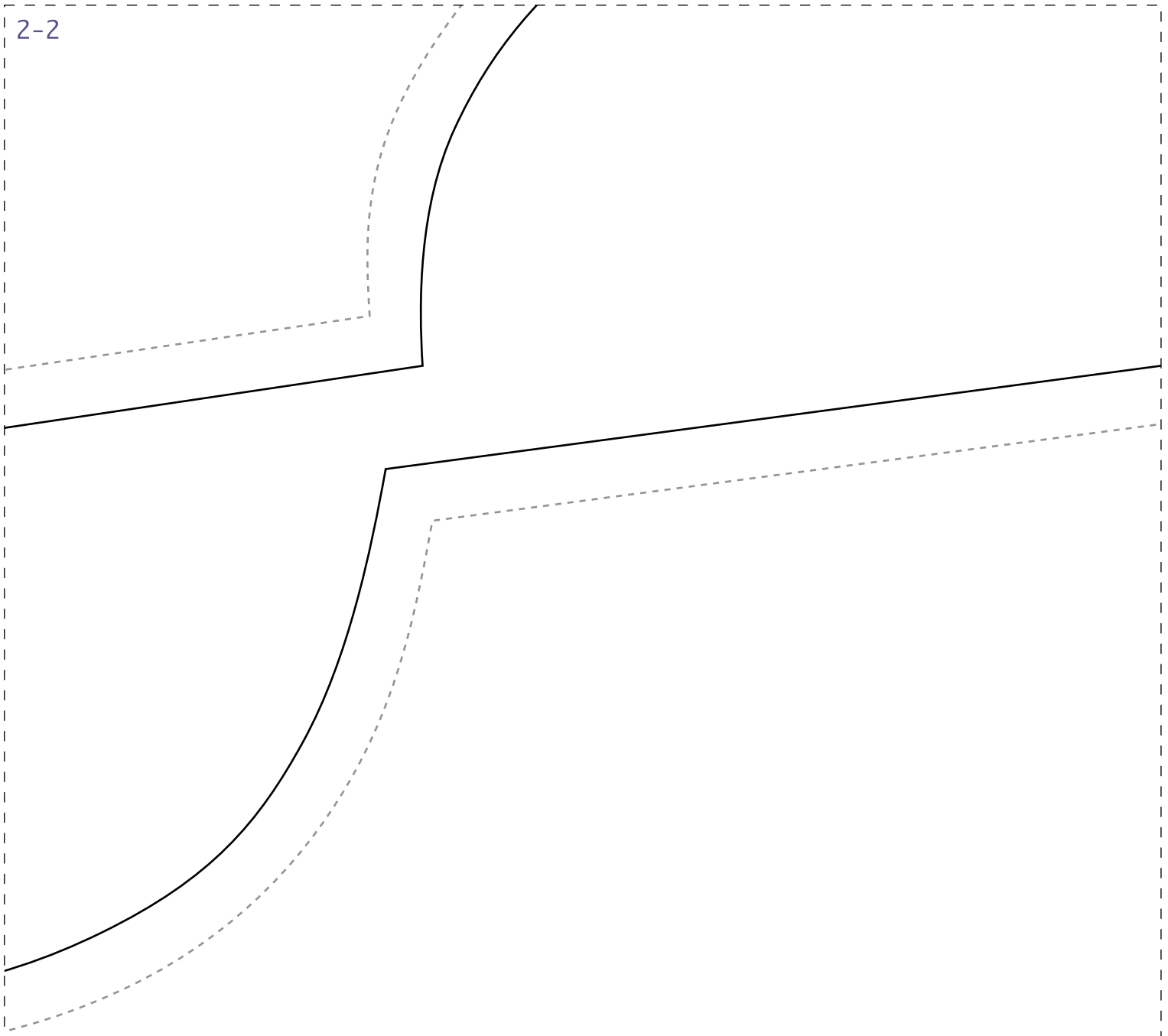
1-2



COSTAS2X-46



2-2

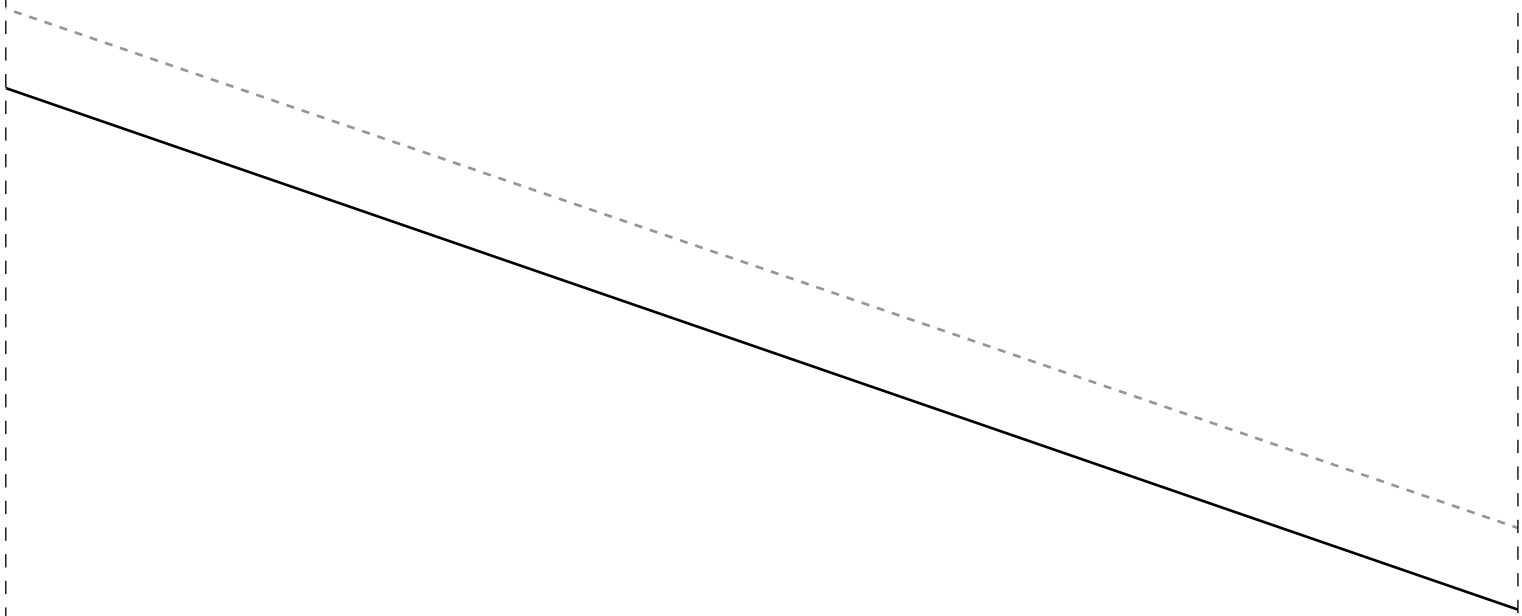


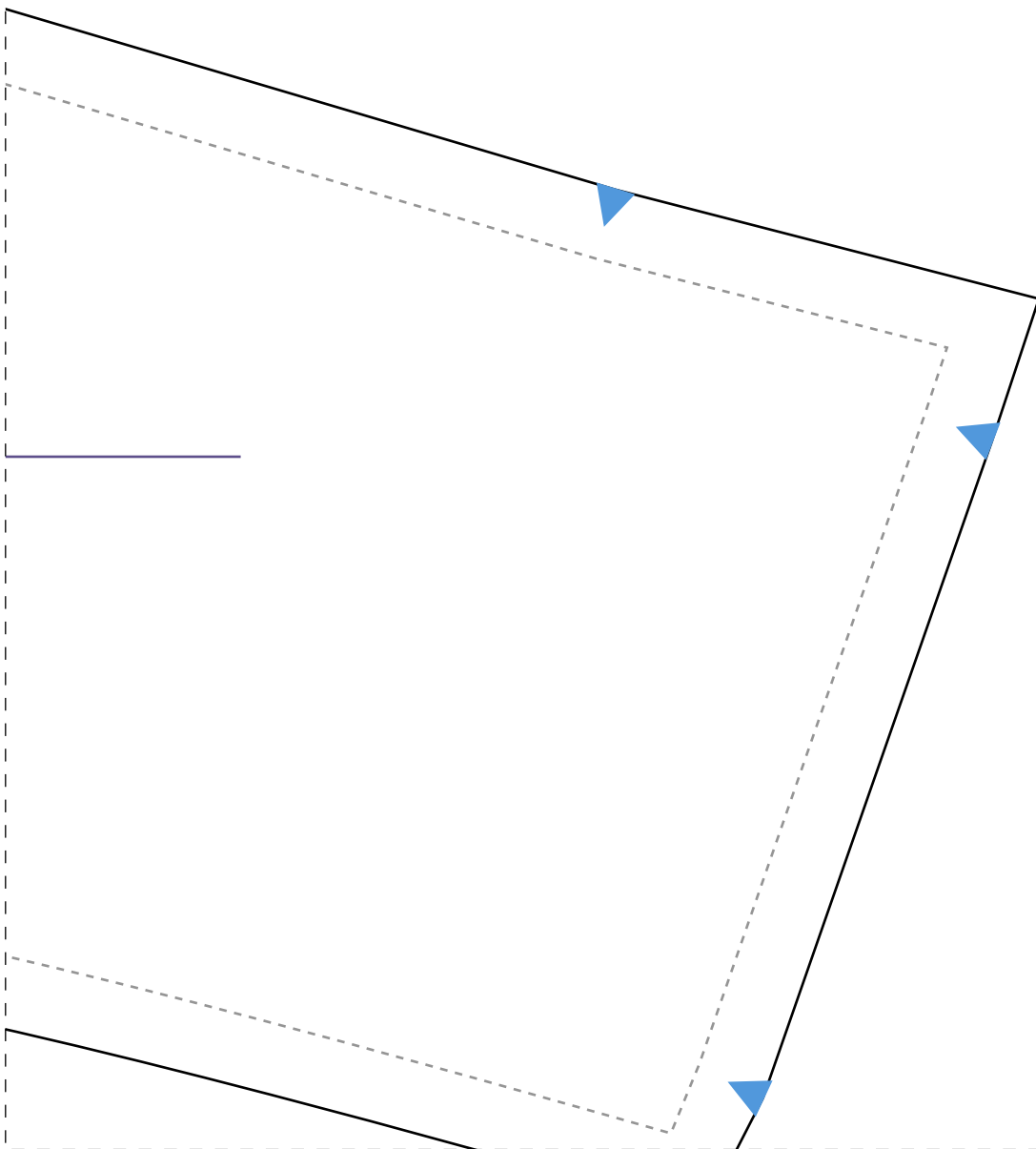
Instituto Diana Demarchi  
100 Moīdes  
Vestido Decote V Cintura Elás

FRENTE2X-46

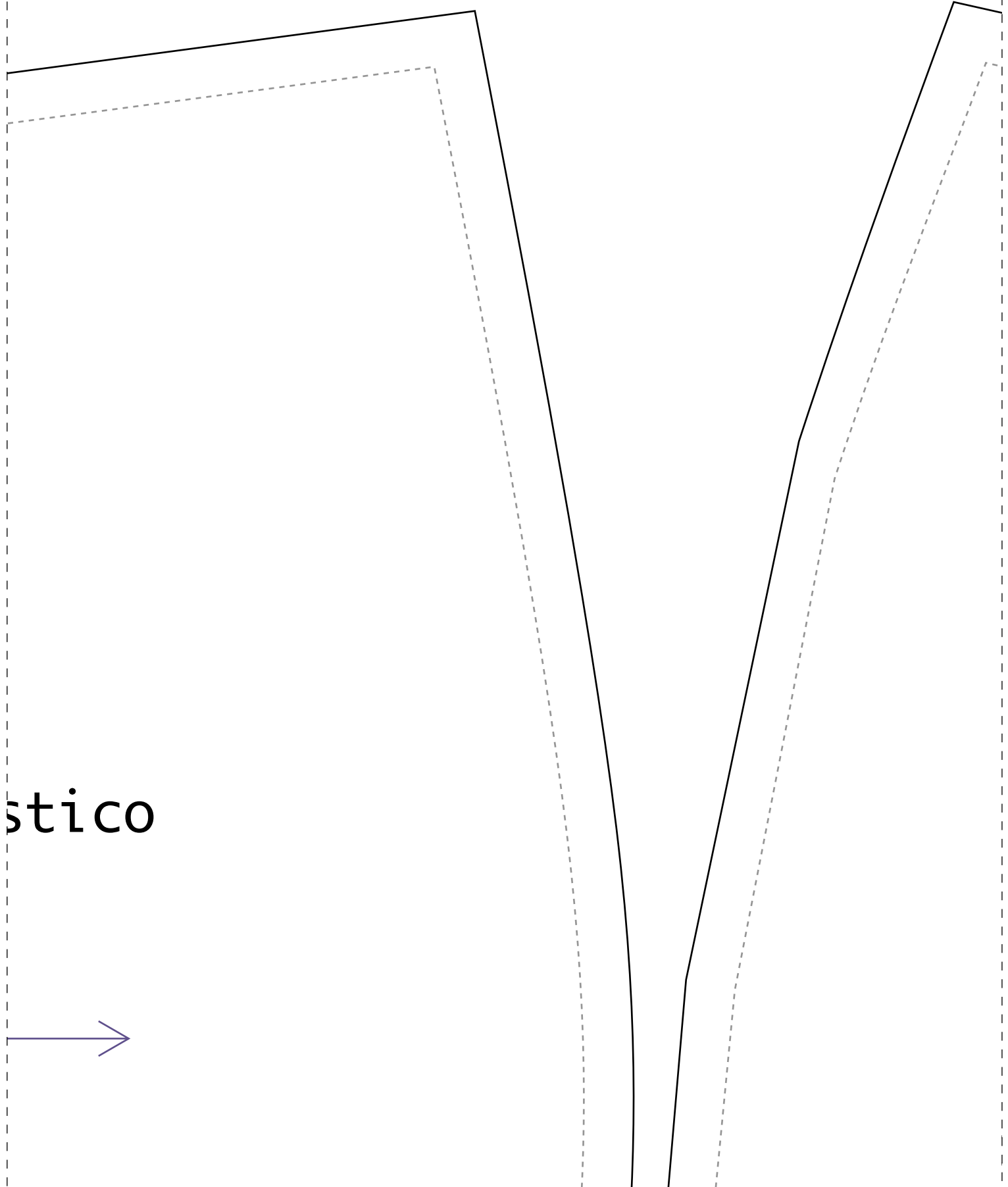
IDDCEM75

3-2





2-3

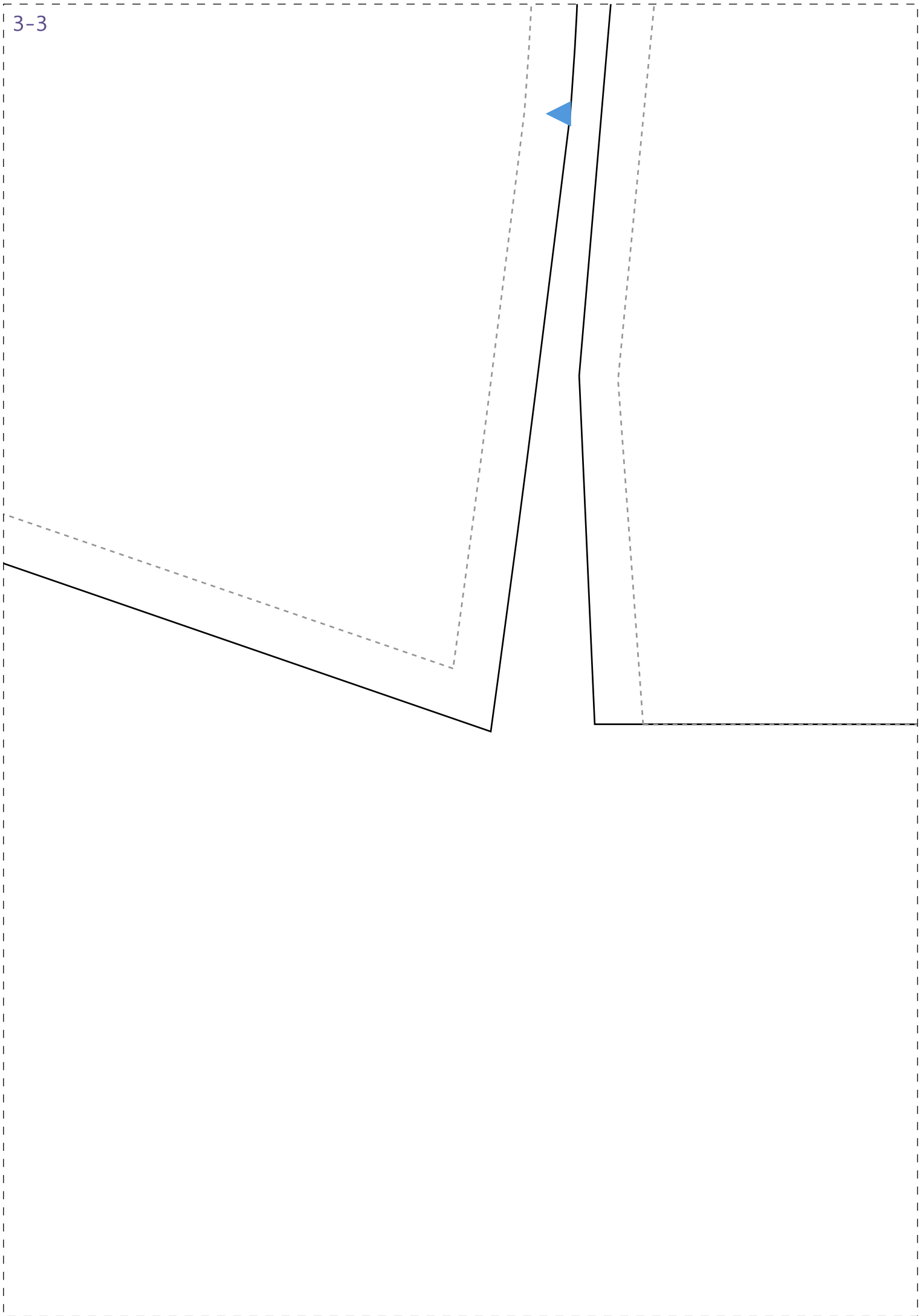


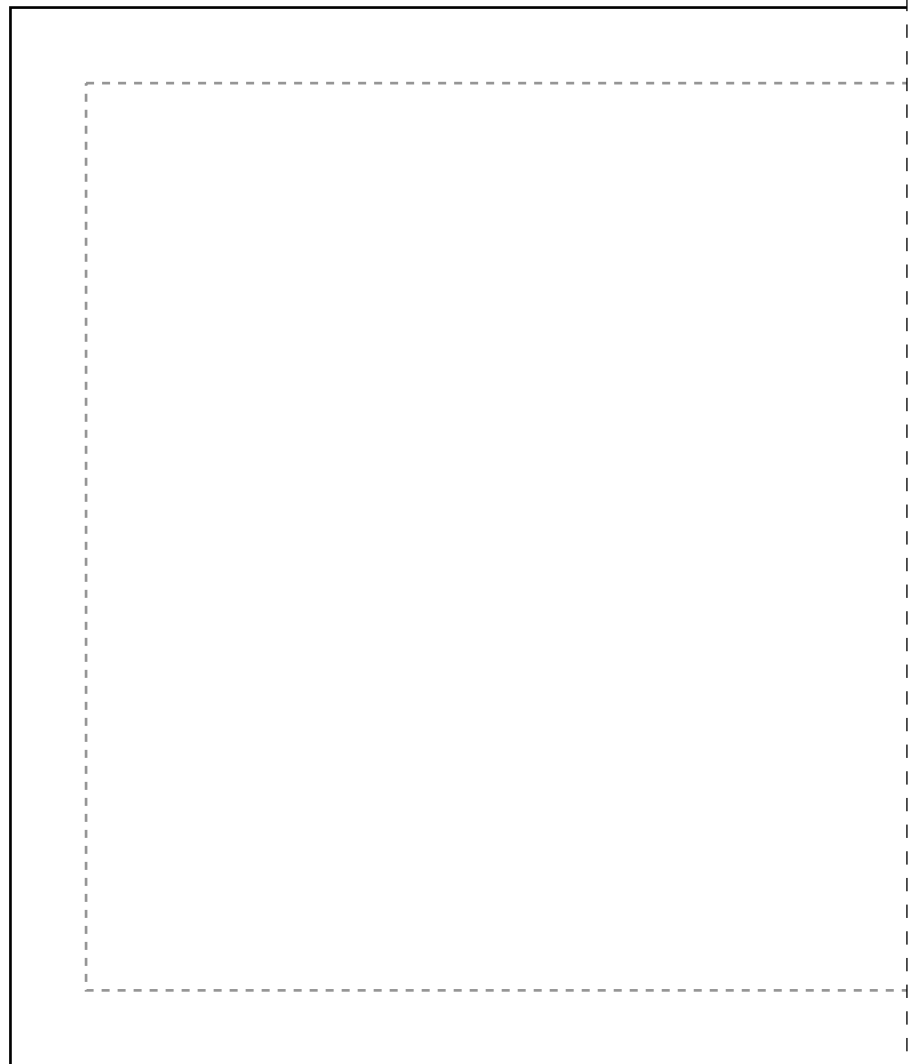
stico



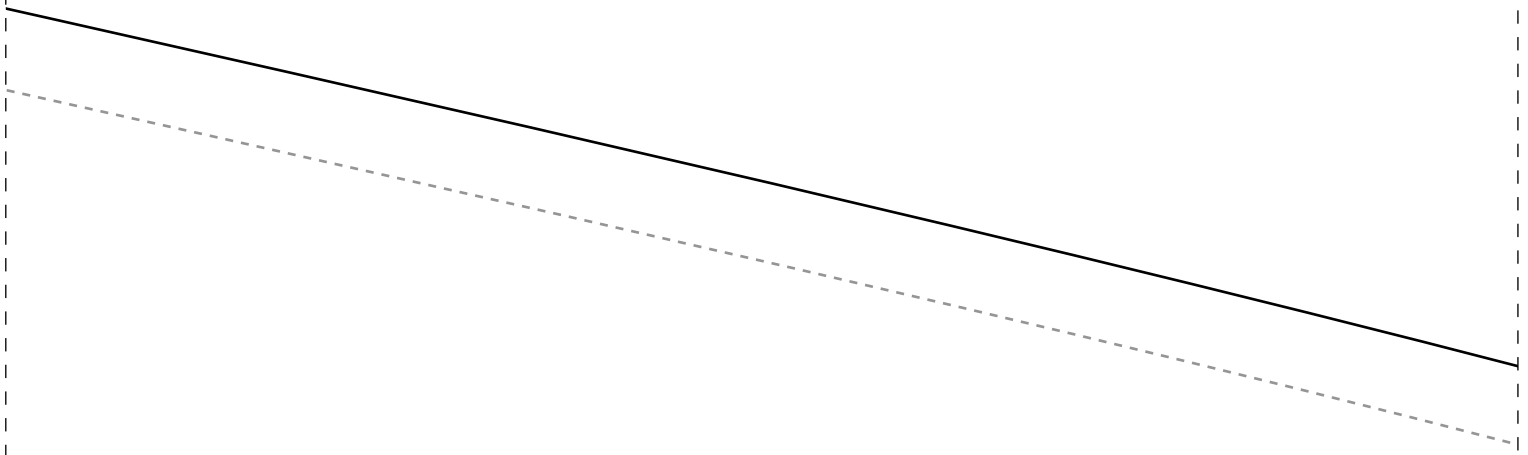


3-3





2-4



FRENTE1X-46

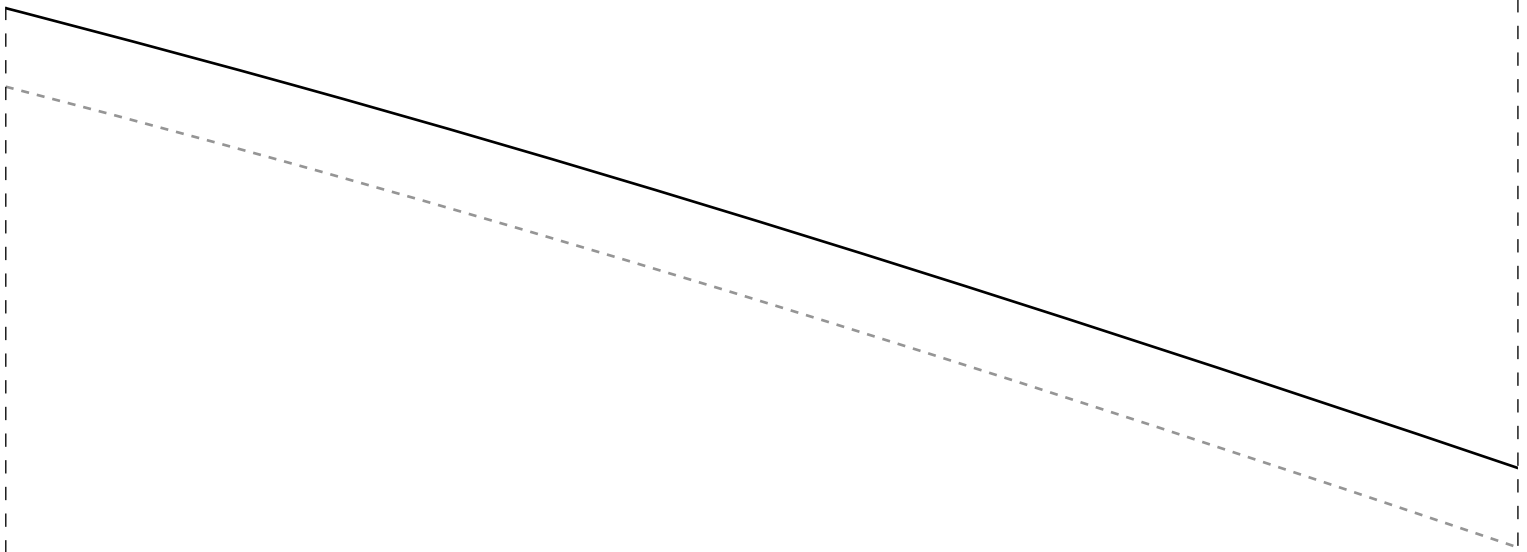
IDDCEM75

Dobra

---

IDDCEM75

---

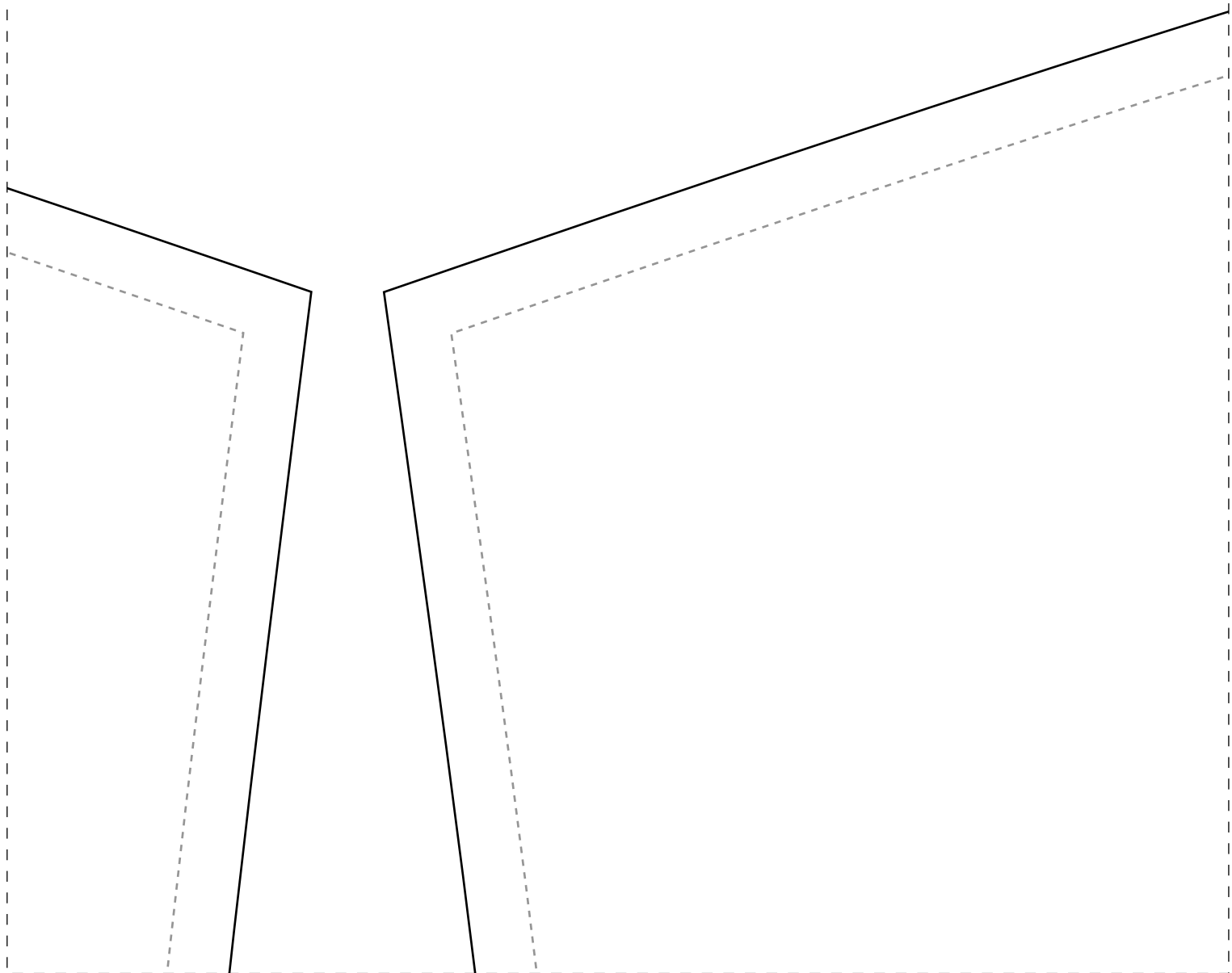




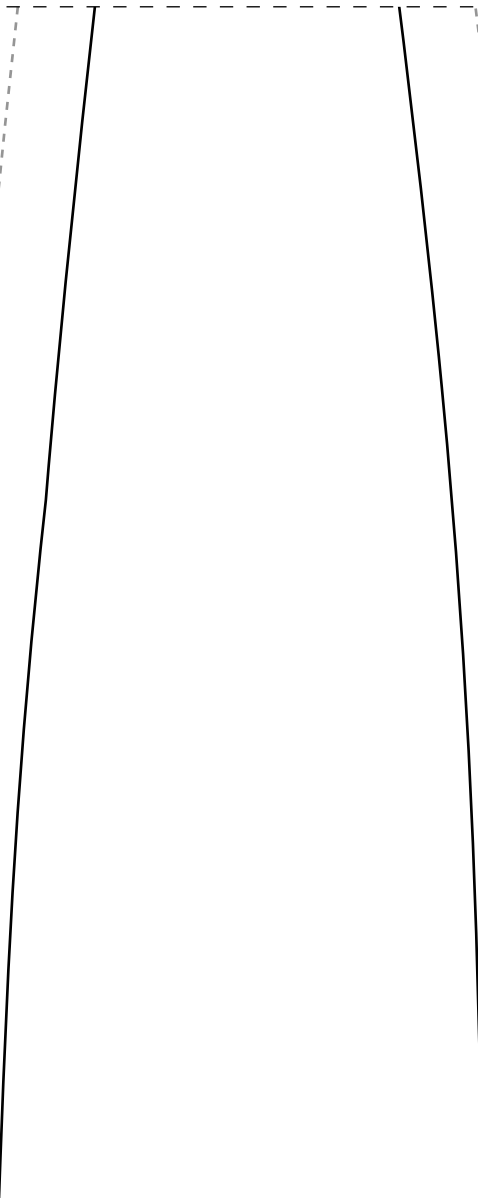
1-6

cinto2x-46





3-6







### Ficha:

- Tecido plano 1,4m de la
- Viscose ou similares
- Debrum de 3cm de largur  
amarrar nas costas, cort  
seguintes medidas cada u  
48/54= 35cm
- Elástico preso na cintu  
nas medidas: 36=58cm, 38=  
44=78cm, 46=83cm, 48=88cm,
- Franzido ombro pique a
- Frente e costas duplas/  
cava e decote
- Faixa para amarrar na c
- Transpasse da blusa piq
- Bainha simples

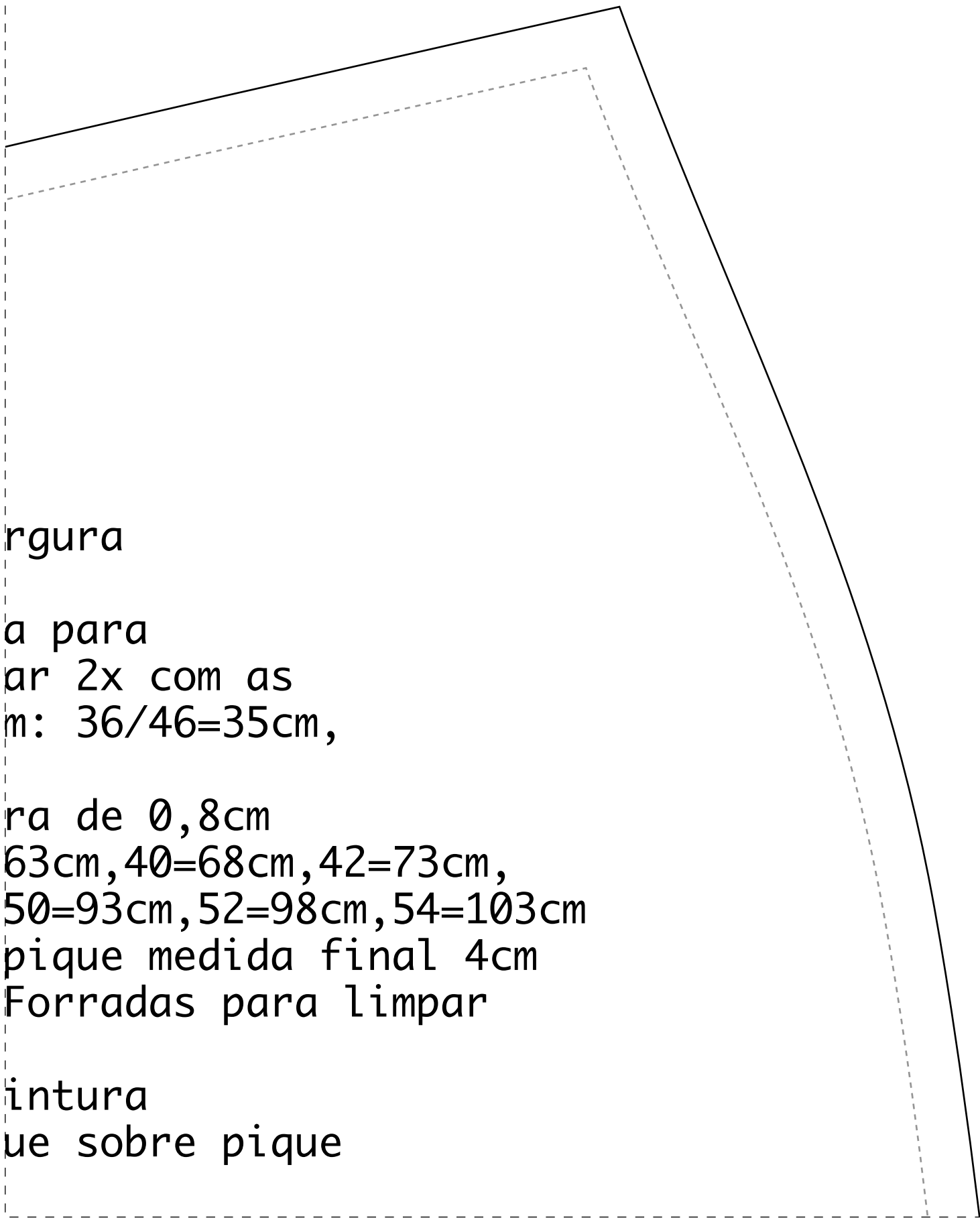
-1,60m para os tamanhos  
-1,80m para os tamanhos  
-2,00m para os tamanhos  
Esses moldes são uma par  
e Modelista Michele Mart

SAIA/COSTAS1X-46

---

IDDCEM75





Figura

para  
trazer 2x com as  
medidas: 36/46=35cm,

altura de 0,8cm  
36cm, 40=68cm, 42=73cm,  
50=93cm, 52=98cm, 54=103cm  
pique medida final 4cm  
Forradas para limpar

Montatura  
que sobre pique

36/38/40

42/44/46

48/50/52/54

ceria entre IDD

ins



qob