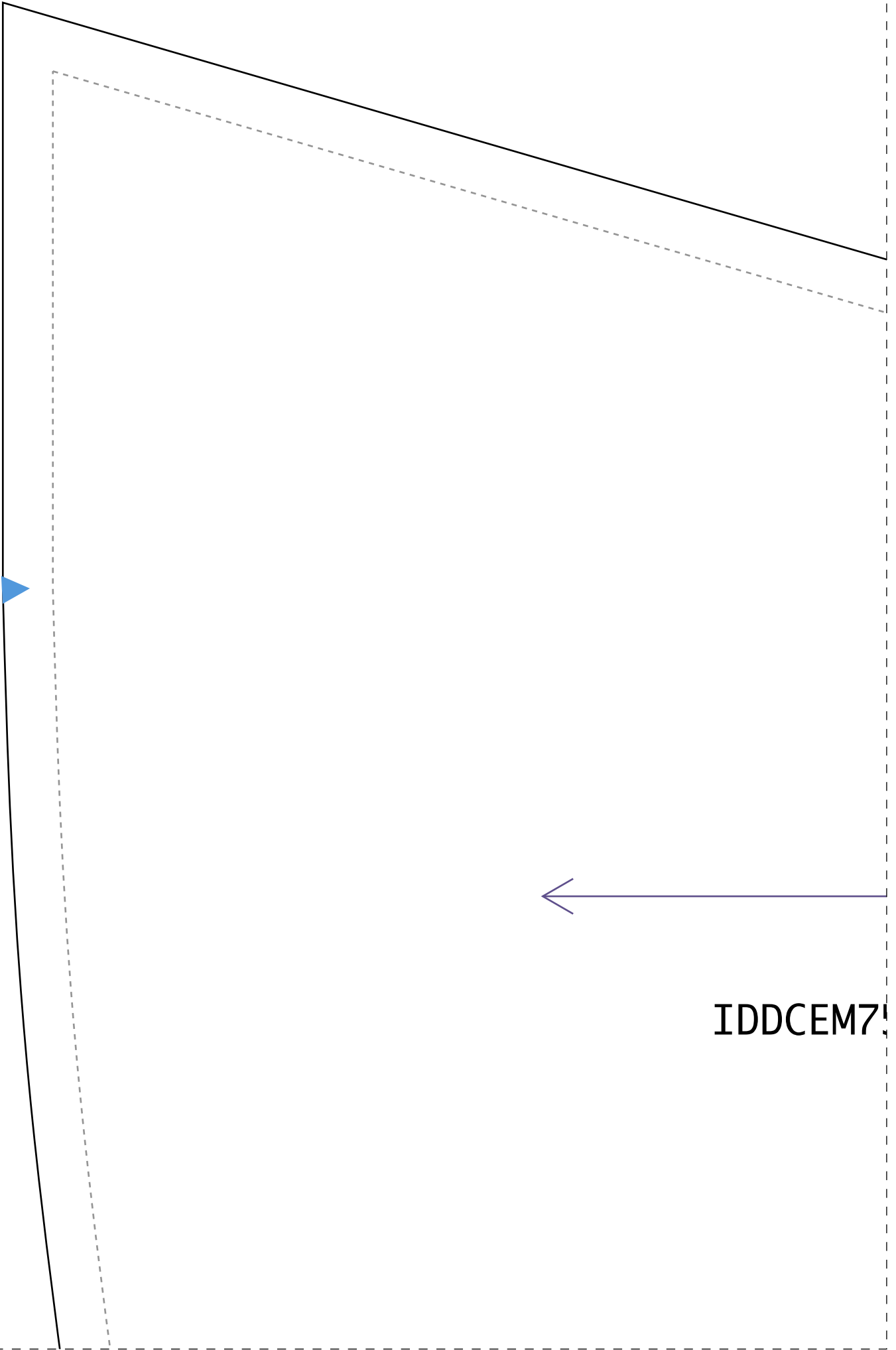
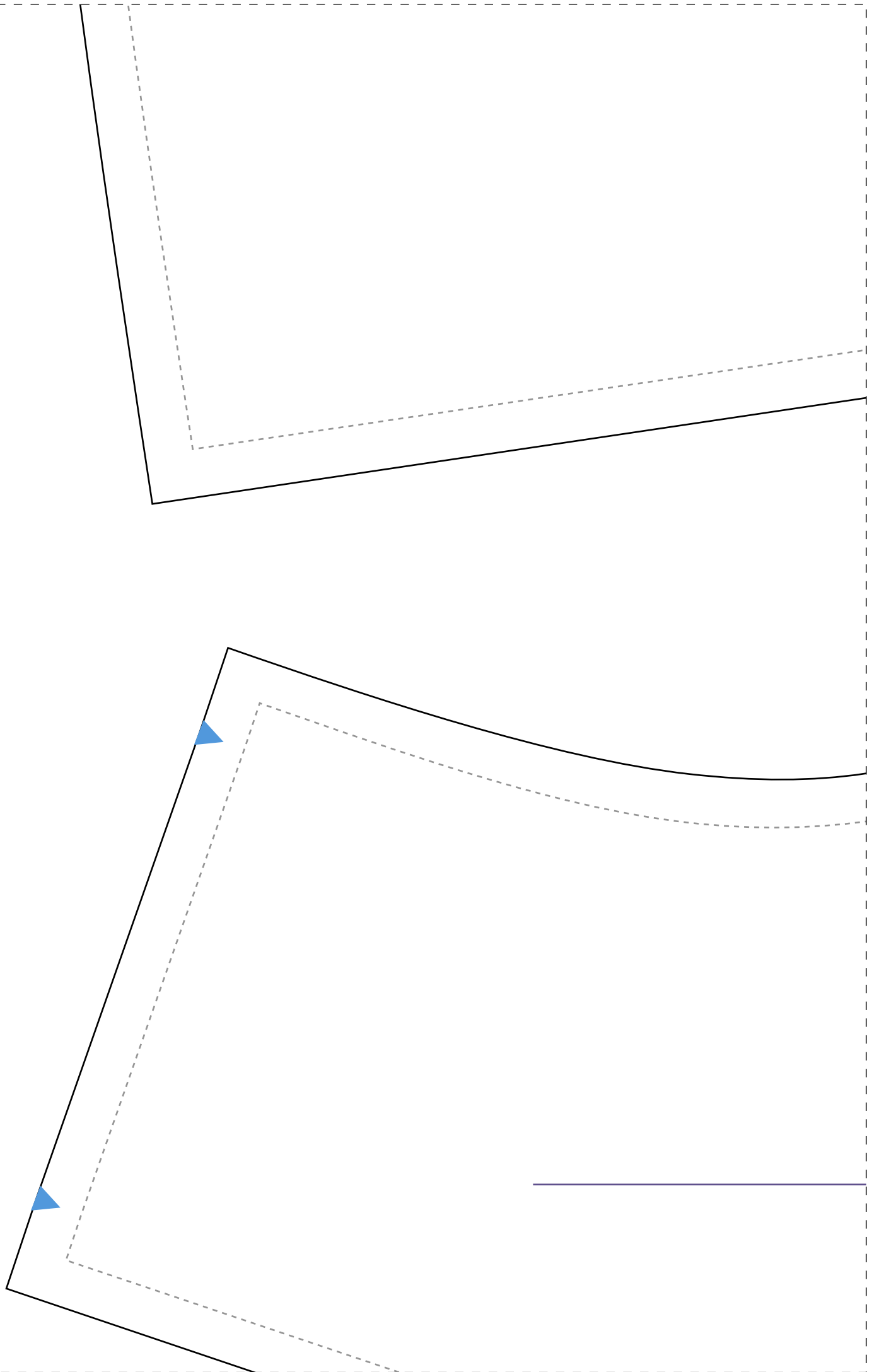


1-1

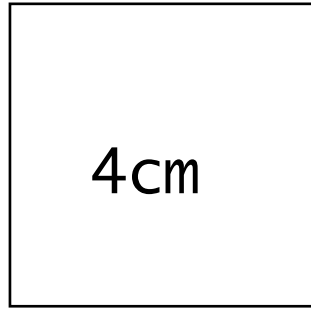


IDDCEM7!

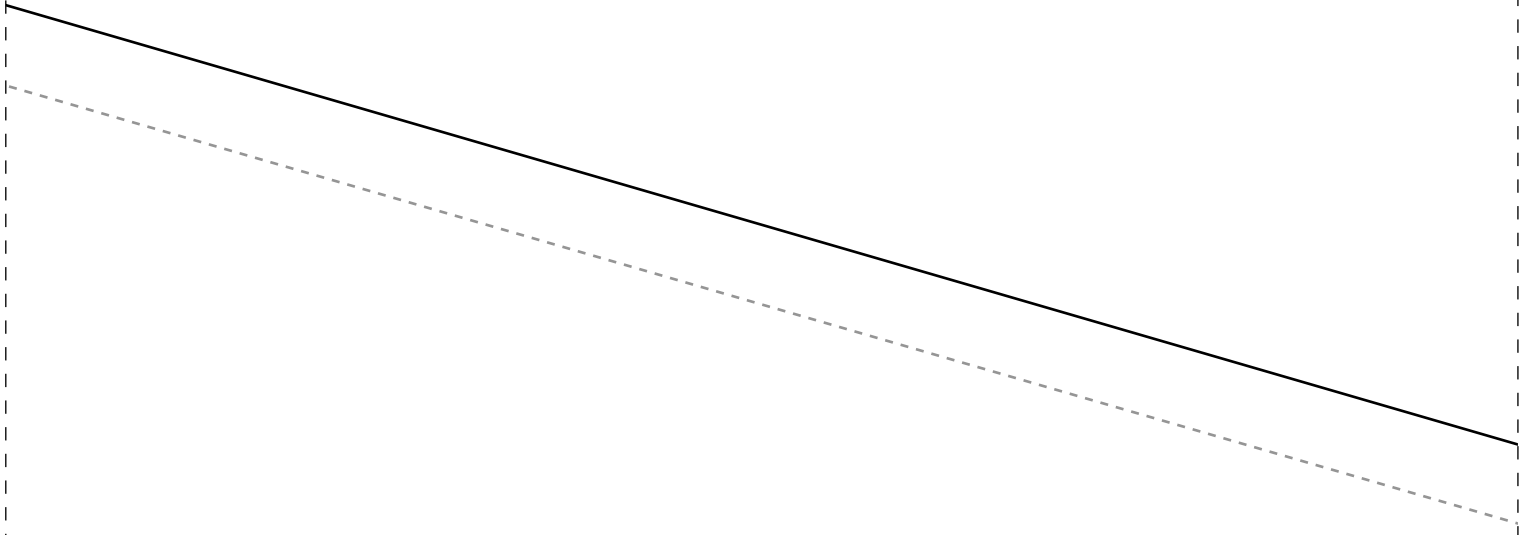
2-1



3-1

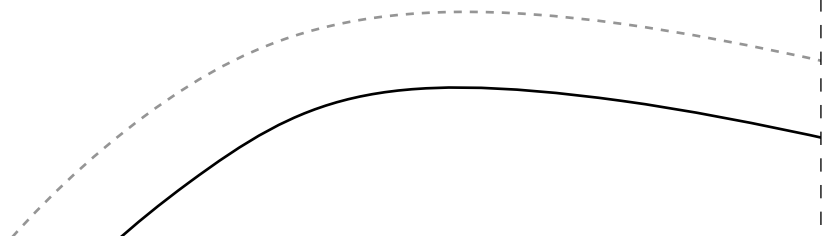


1-2

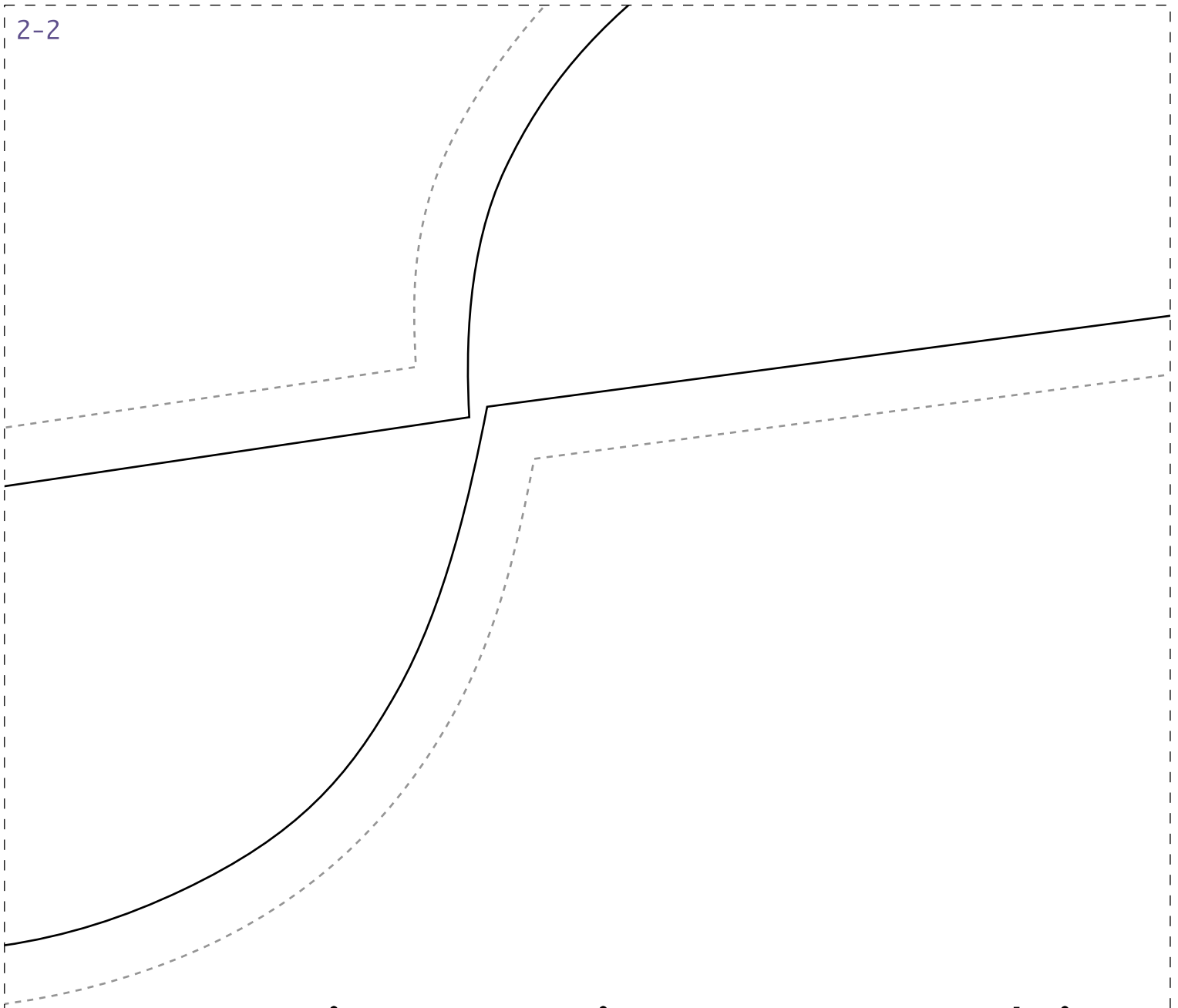


COSTAS2X-48

10



2-2

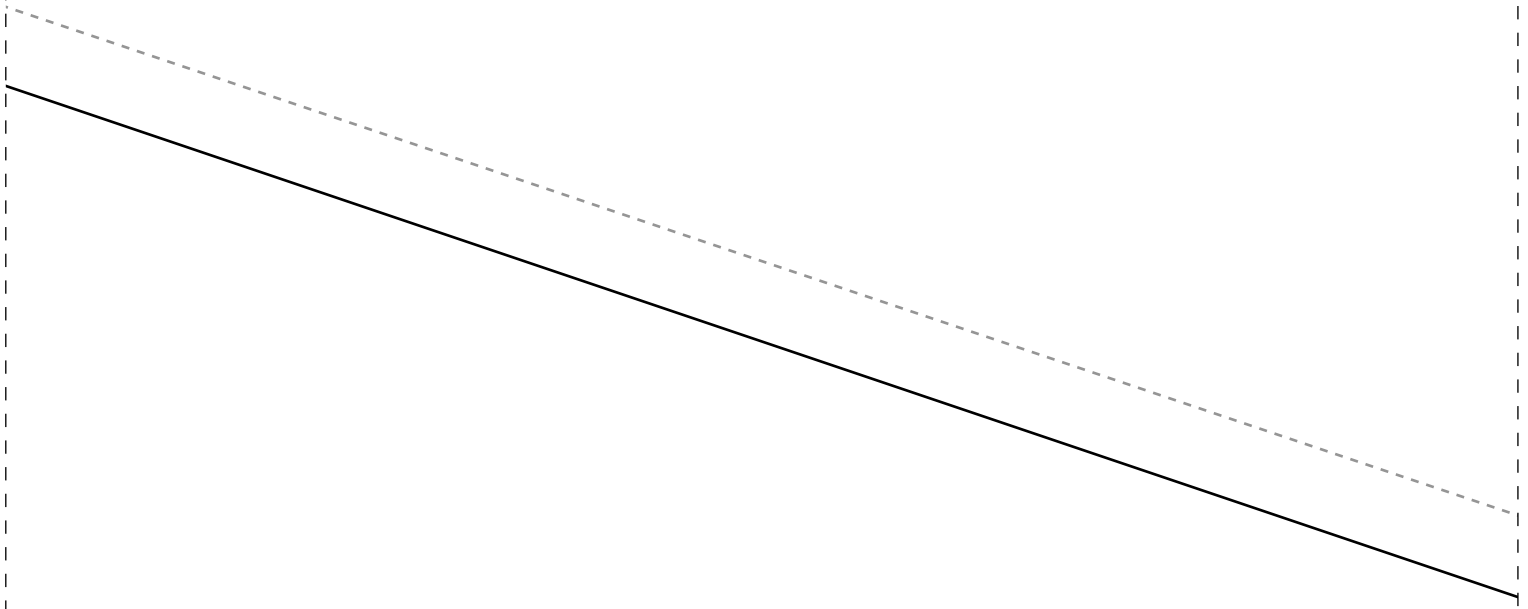


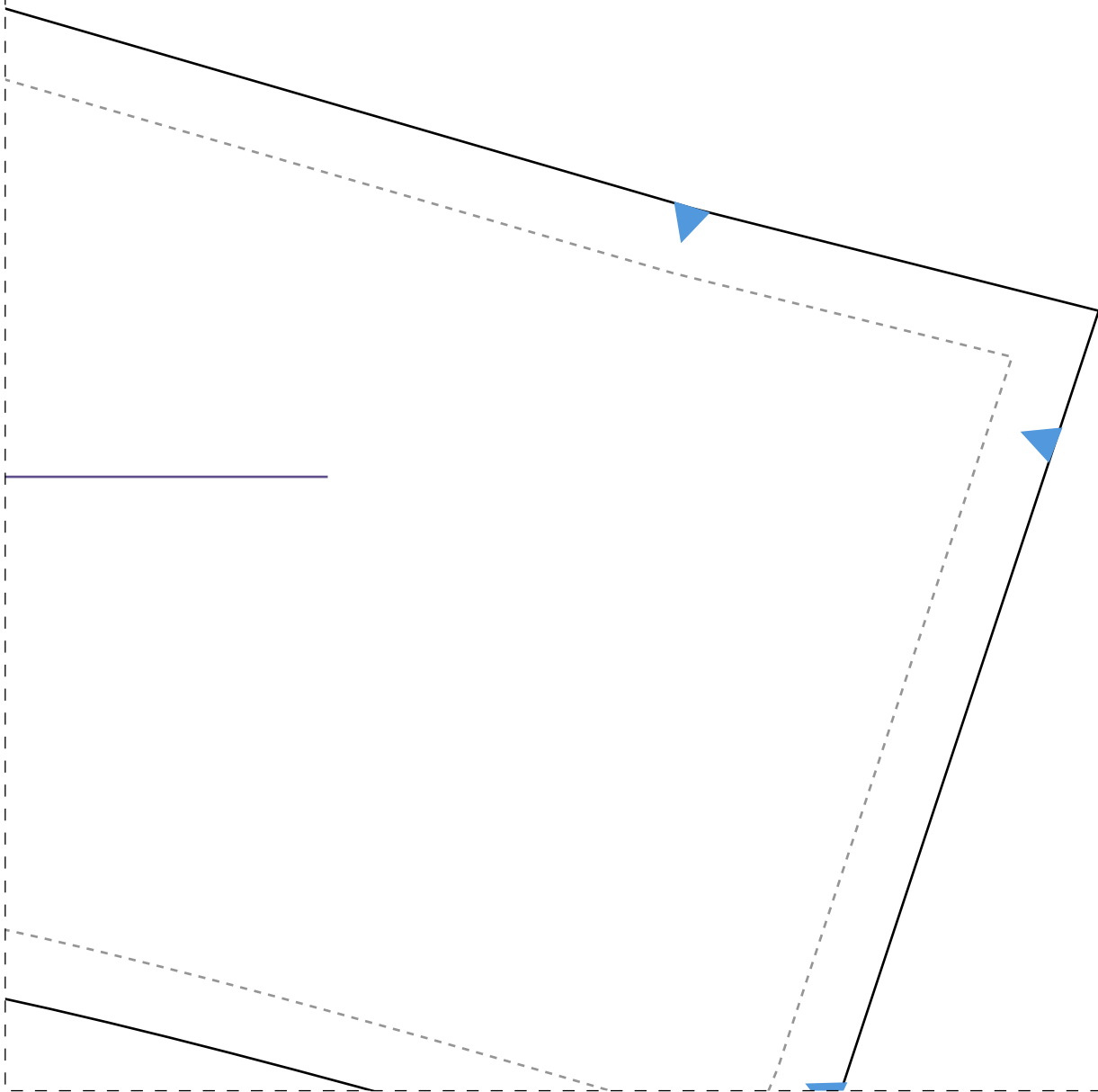
Instituto Diana Demarchi
100 Moldes
Vestido Decote V Cintura E

FRENTE2X-48

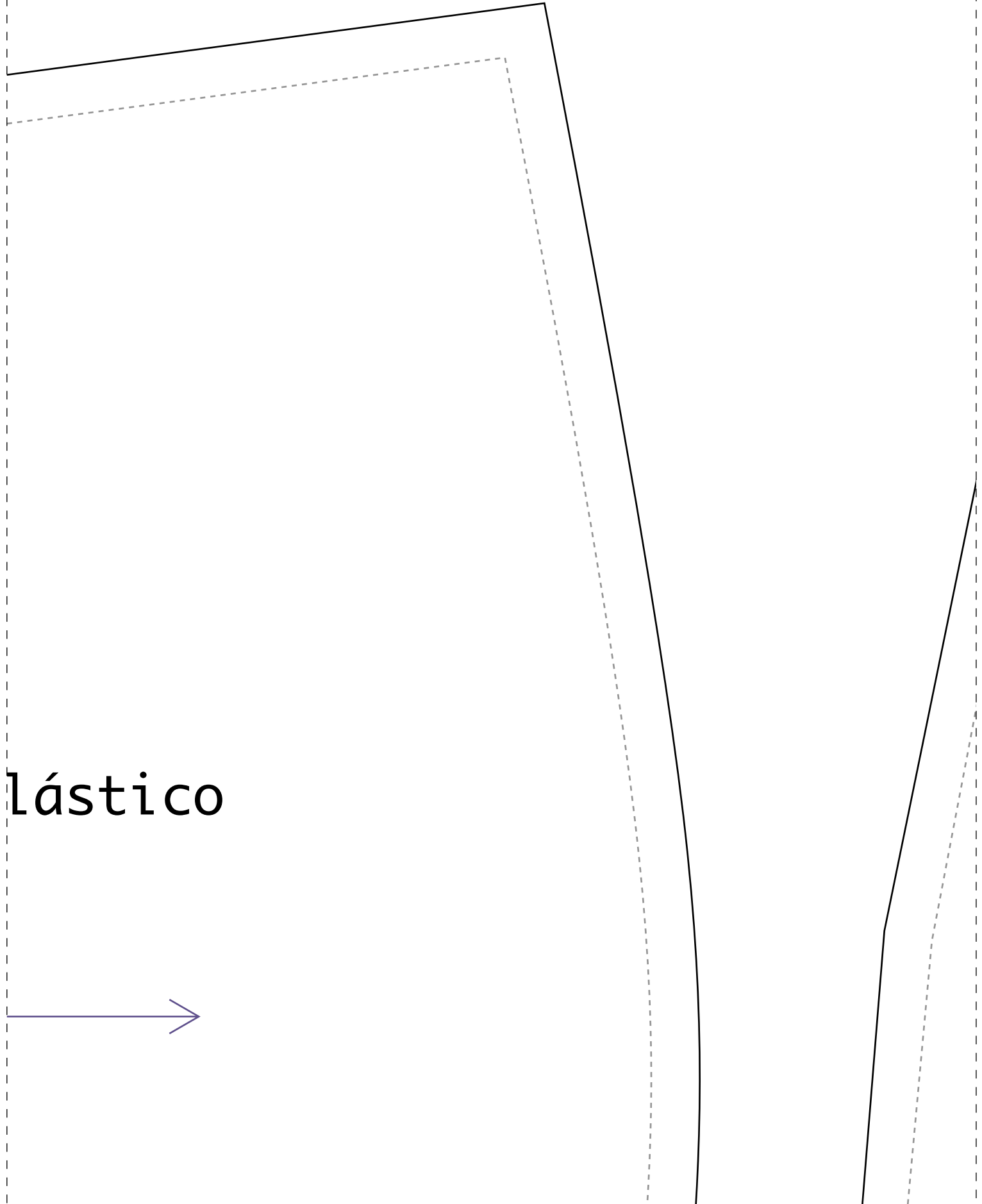
IDDCEM75

3-2





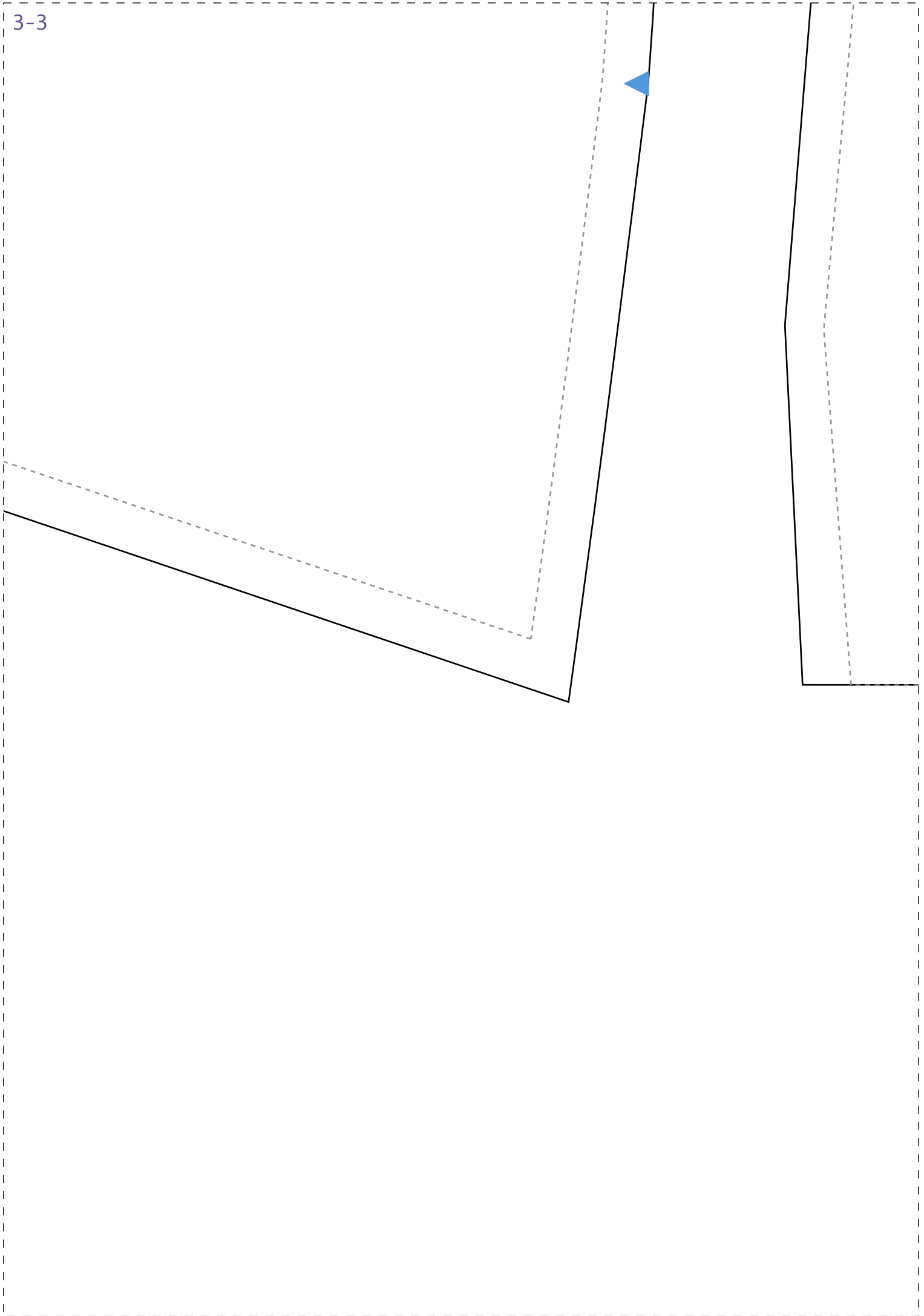
2-3

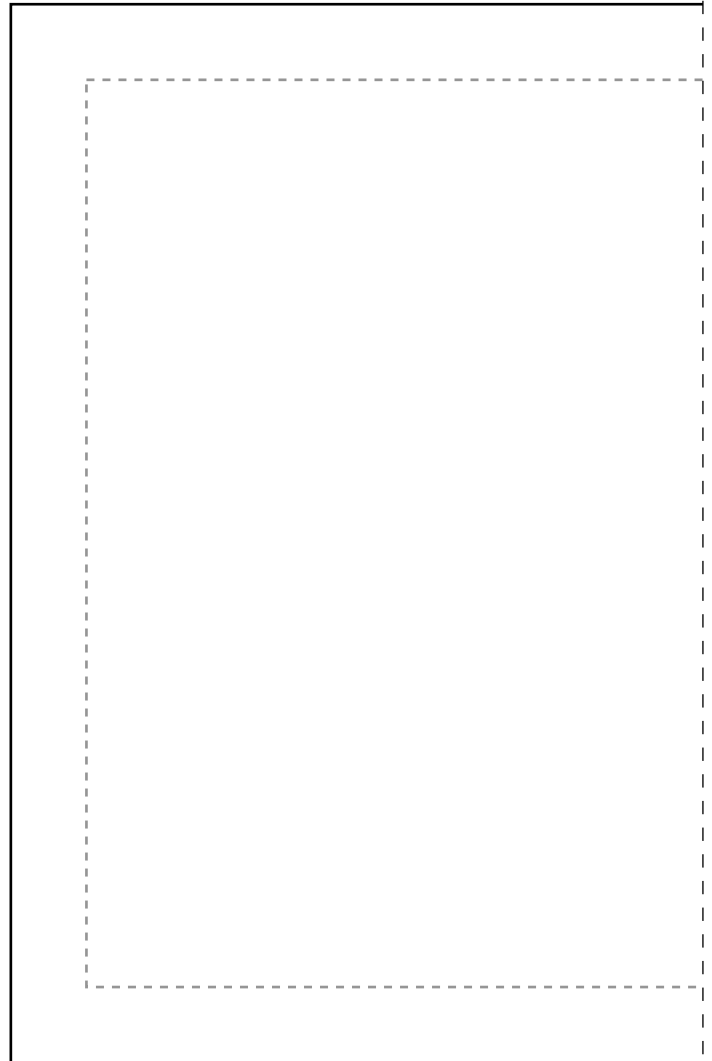


lástico

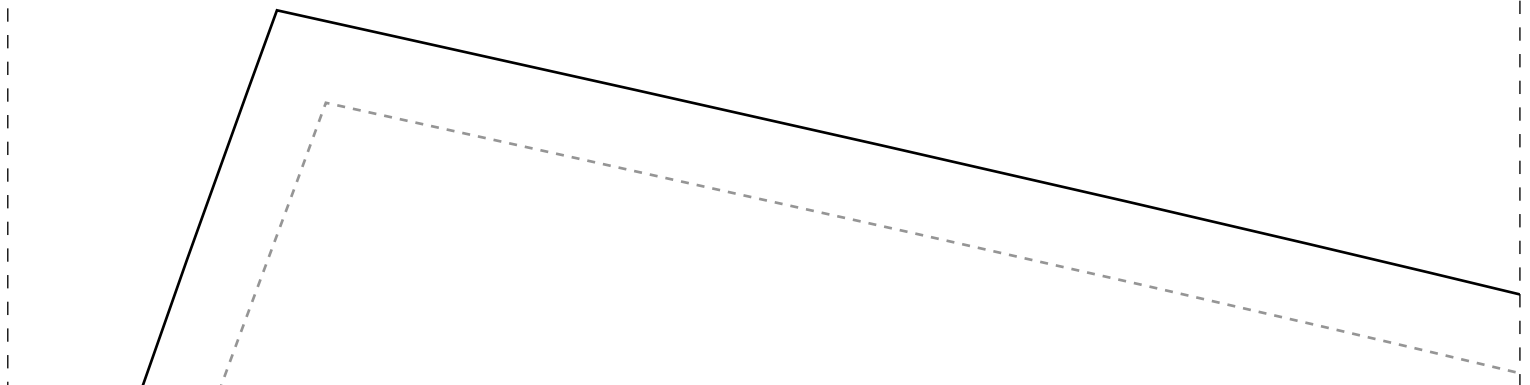


3-3



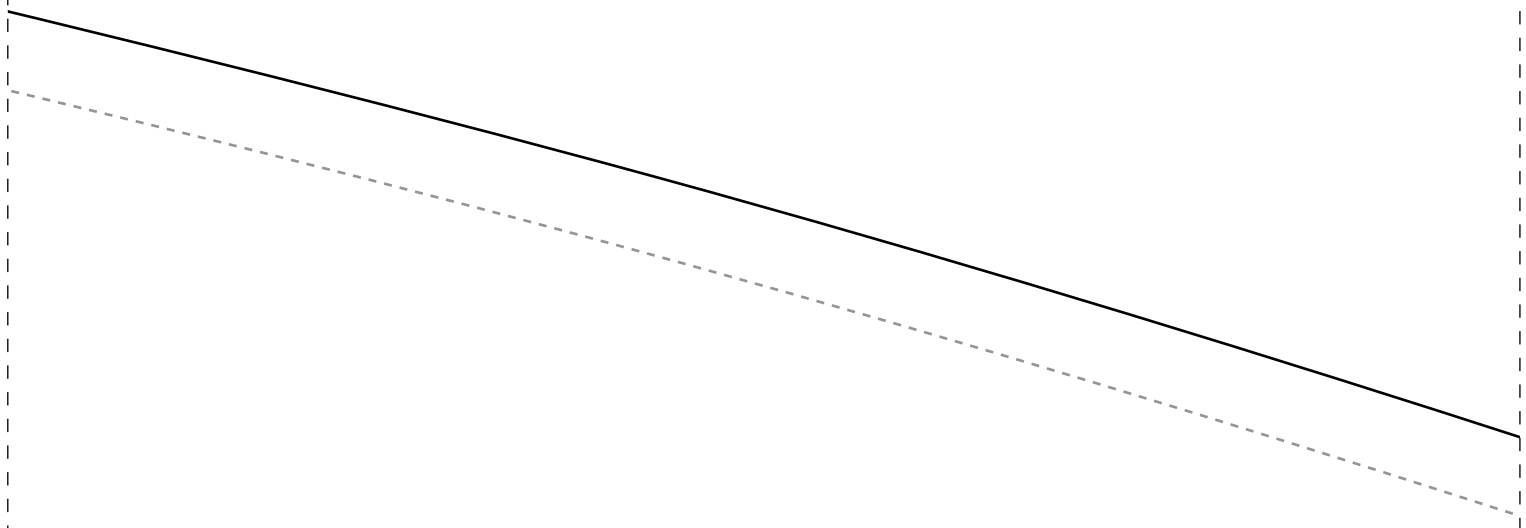


2-4



IDDCEM75

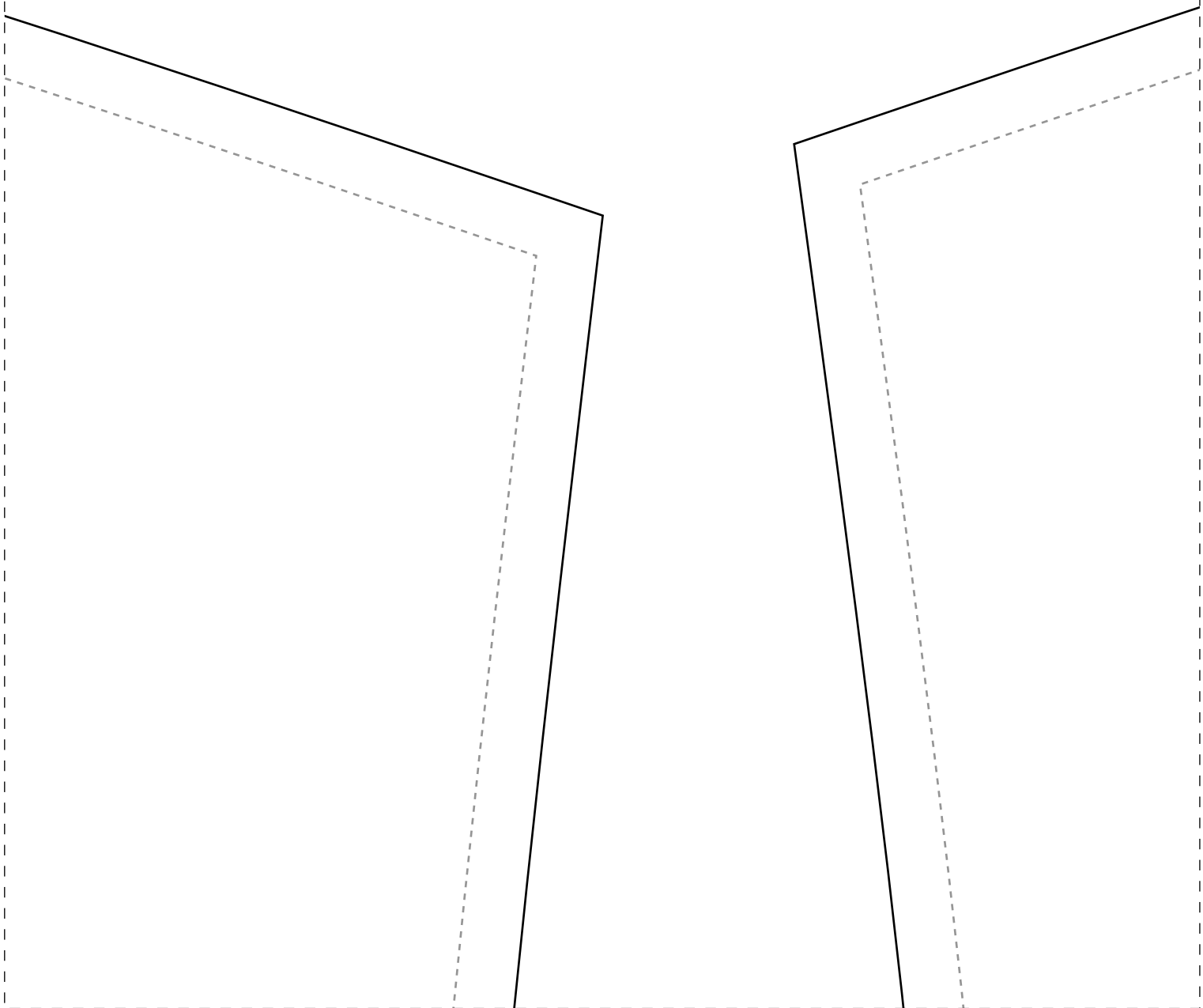
IDDCEM75



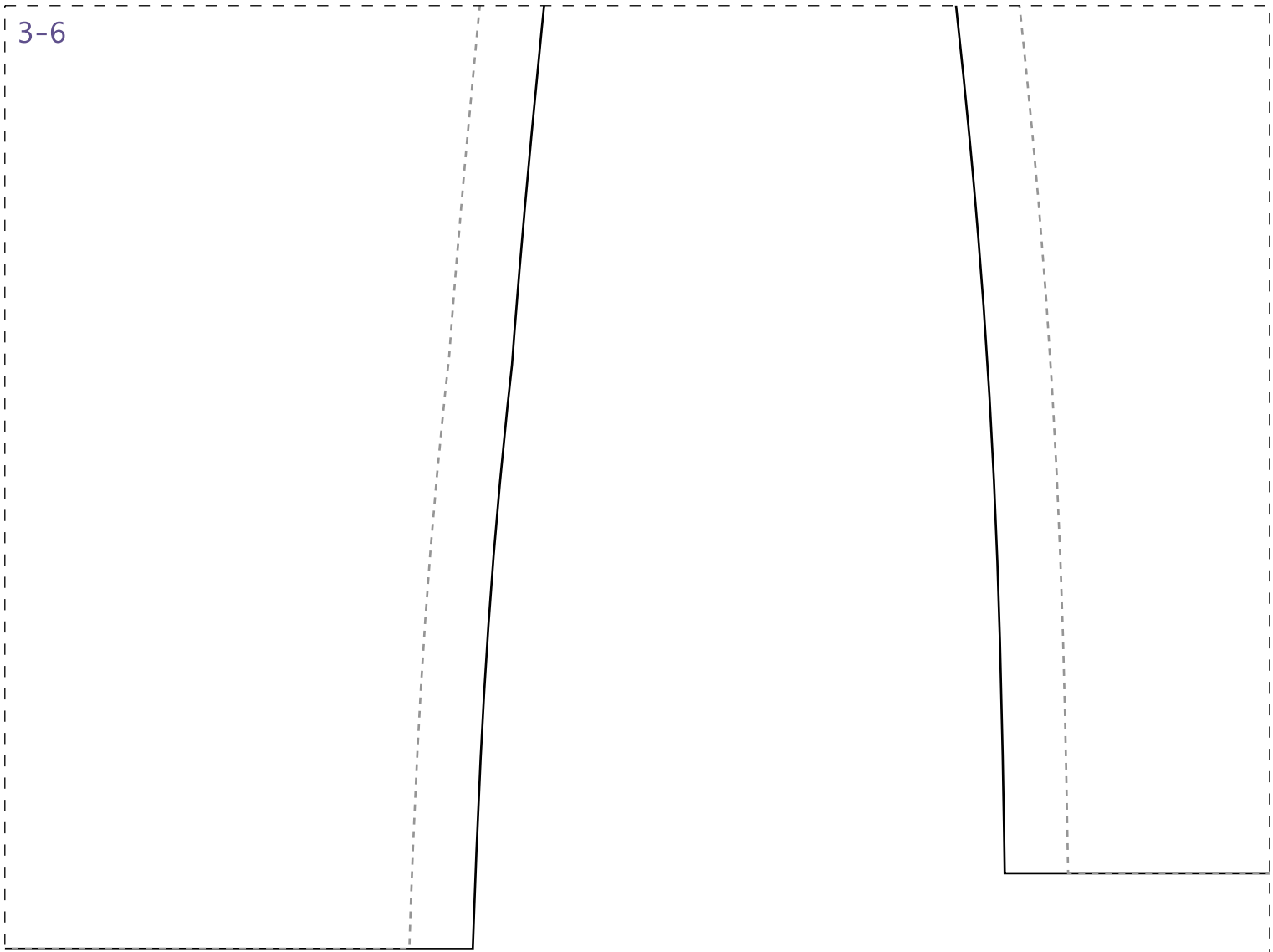
Dobra

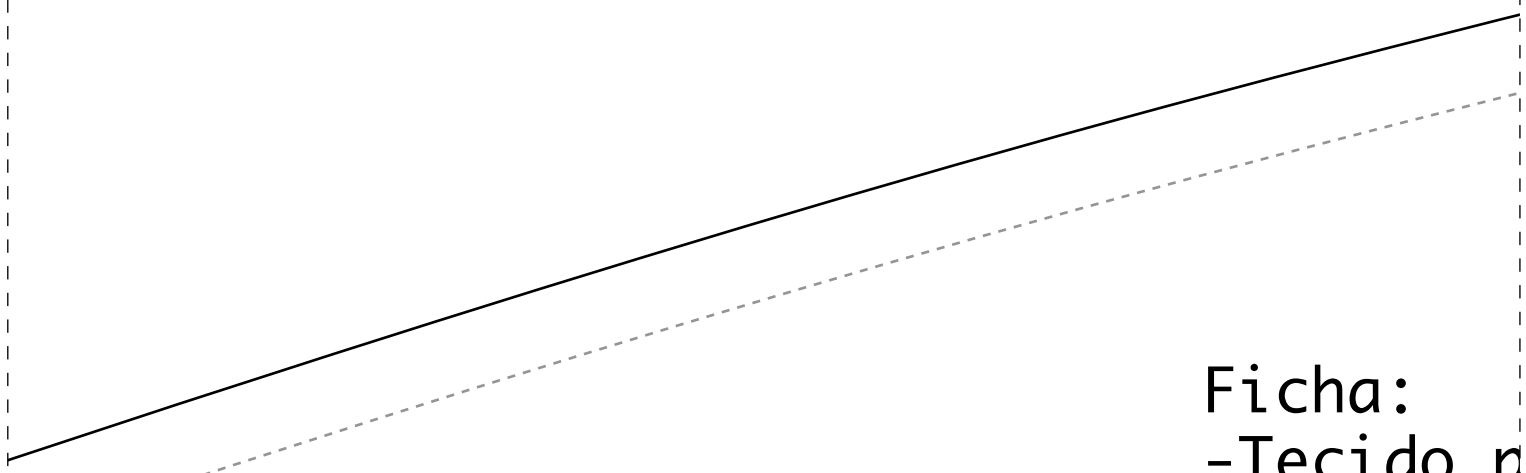
1-6

cinto2x-48



3-6



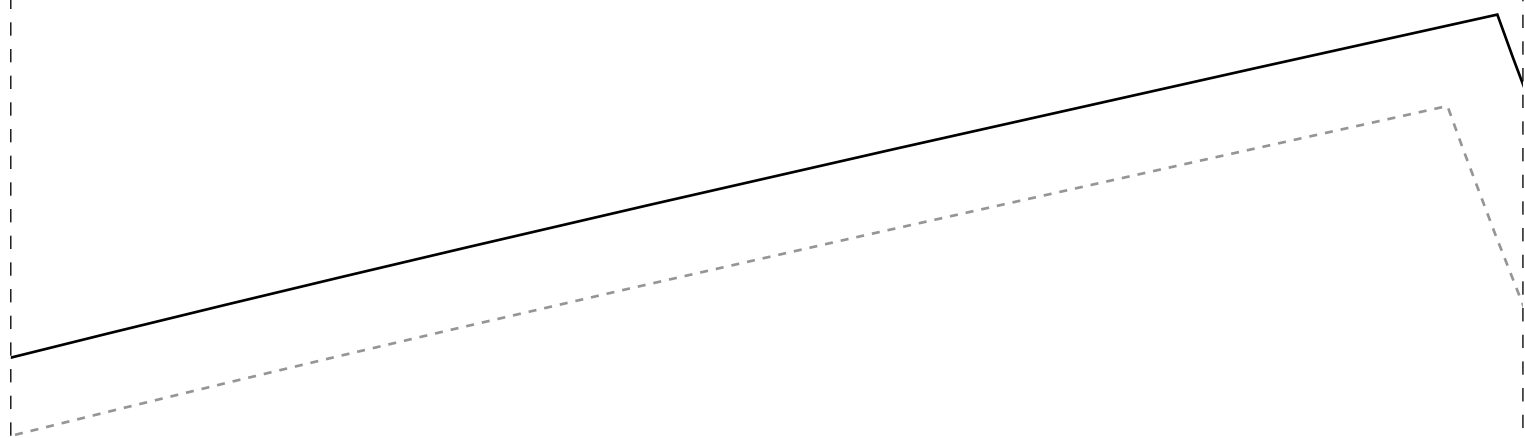


Ficha:

- Tecido p
- Viscose
- Debrum d
- amarrar n
- seguintes
- 48/54= 35
- Elástico
- nas medic
- 44=78cm,4
- Franzido
- Frente e
- cava e de
- Faixa pa
- Transpas
- Bainha s
- 1,60m pa
- 1,80m pa
- 2,00m pa
- Esses mol

IDDCEM75





plano 1,4m de largura
ou similares

de 3cm de largura para
as costas, cortar 2x com as
medidas cada um: 36/46=35cm,
cm

preso na cintura de 0,8cm

medidas: 36=58cm, 38=63cm, 40=68cm, 42=73cm,
46=83cm, 48=88cm, 50=93cm, 52=98cm, 54=103cm

ombro pique a pique medida final 4cm

costas duplas/Forradas para limpar
cote

para amarrar na cintura

se da blusa pique sobre pique

simples

para os tamanhos 36/38/40

para os tamanhos 42/44/46

para os tamanhos 48/50/52/54

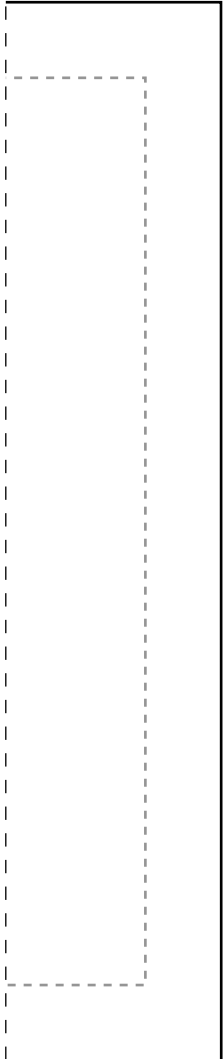
estes são uma parceria entre TDD

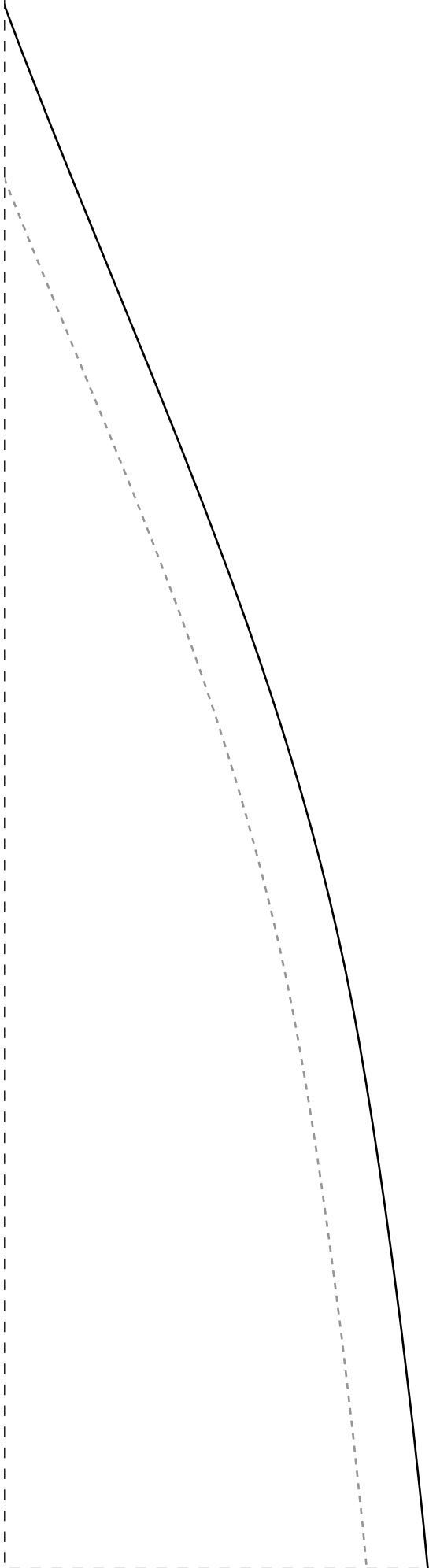
3-8
ta Michele Martins

SAIA/COSTAS1X-48



Dobra





3-9

