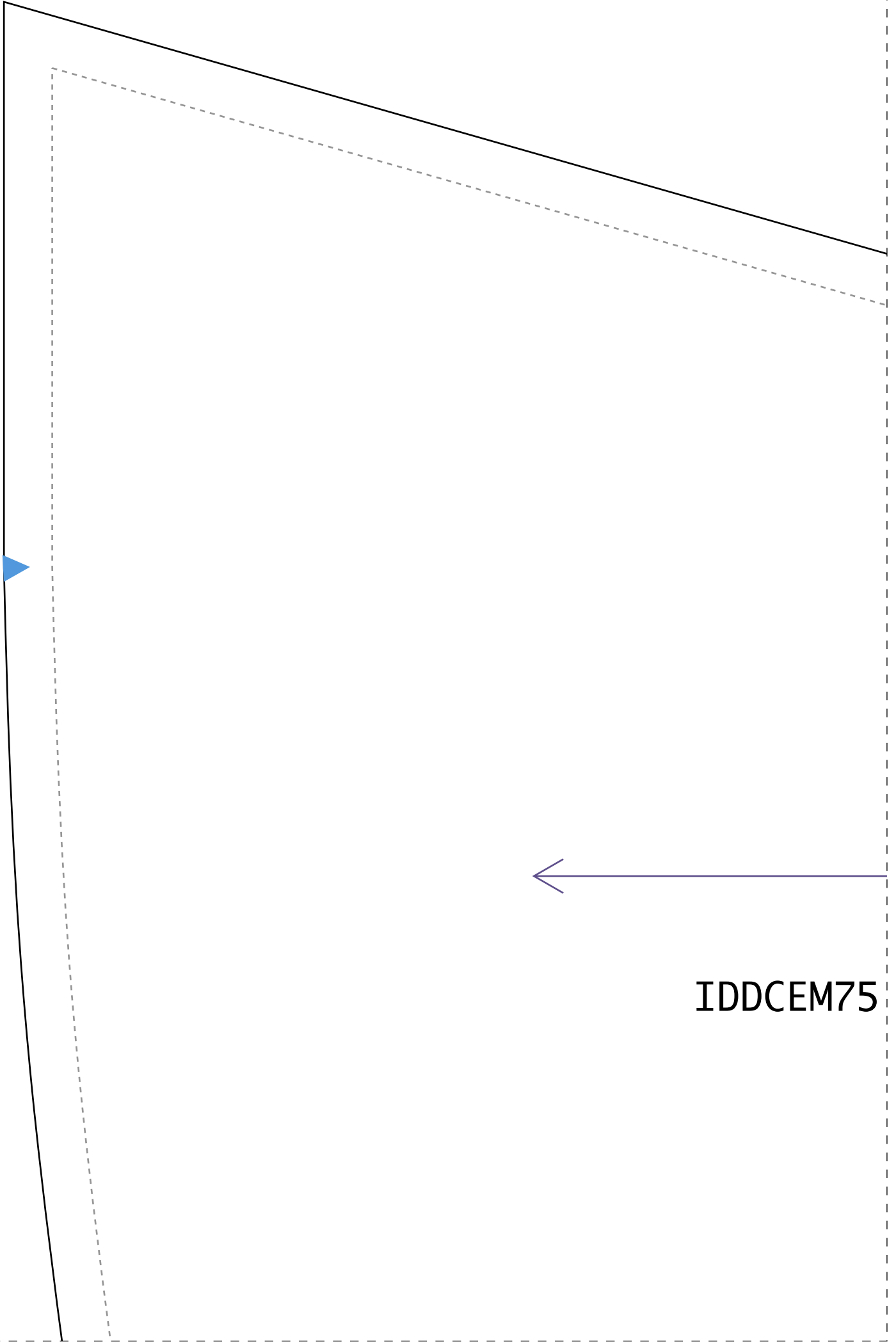
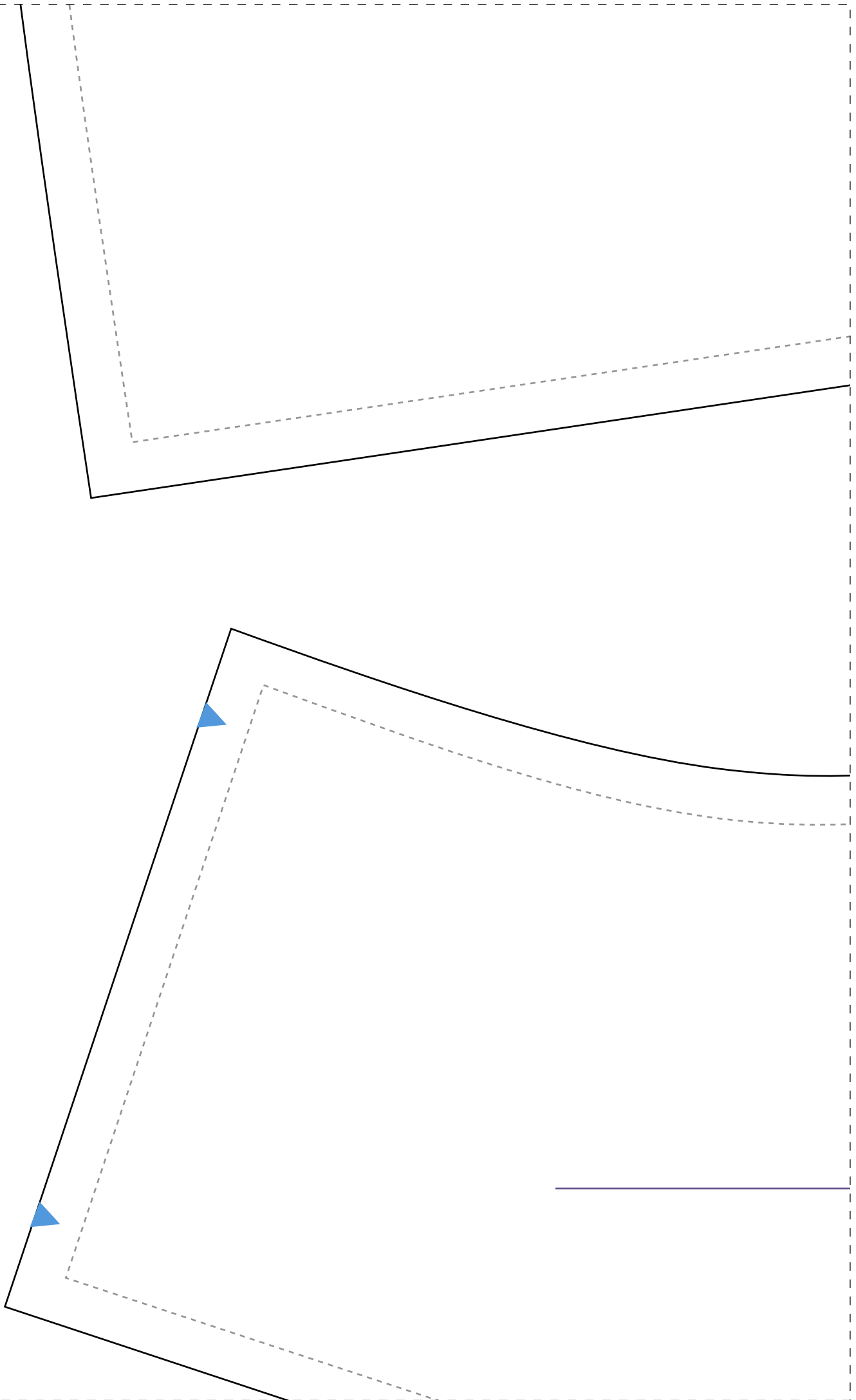


1-1

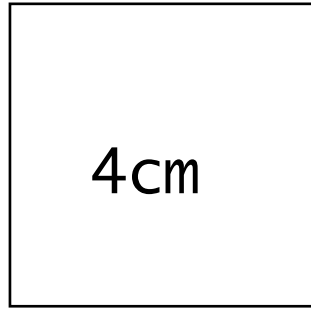


IDDCEM75

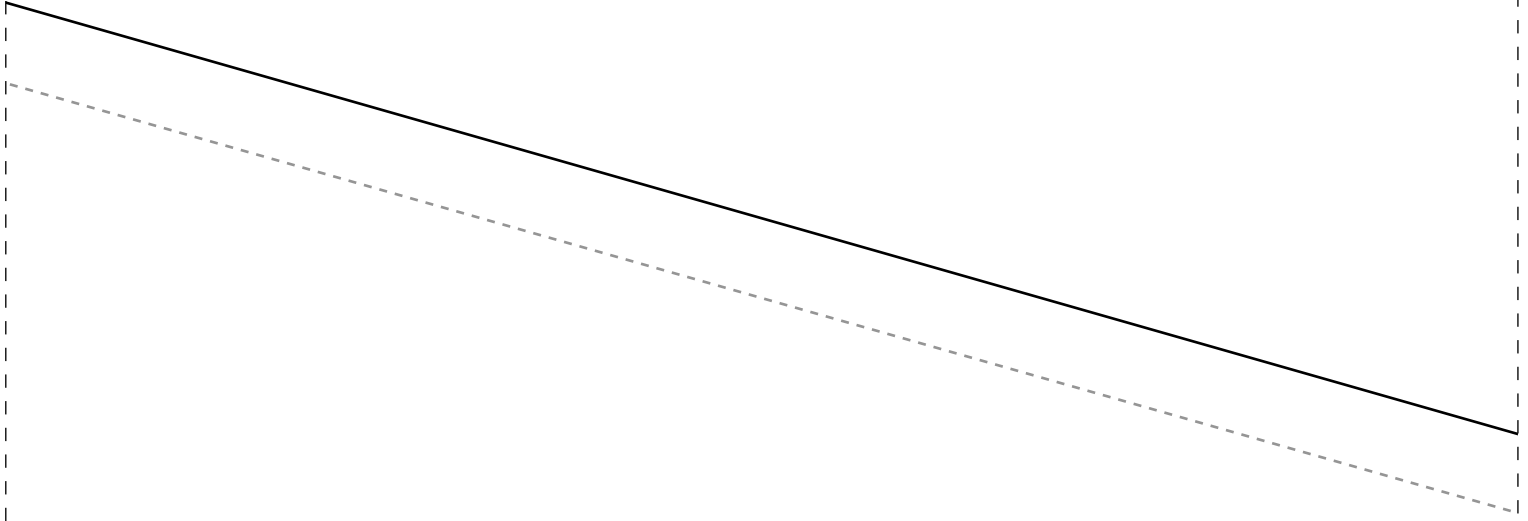
2-1



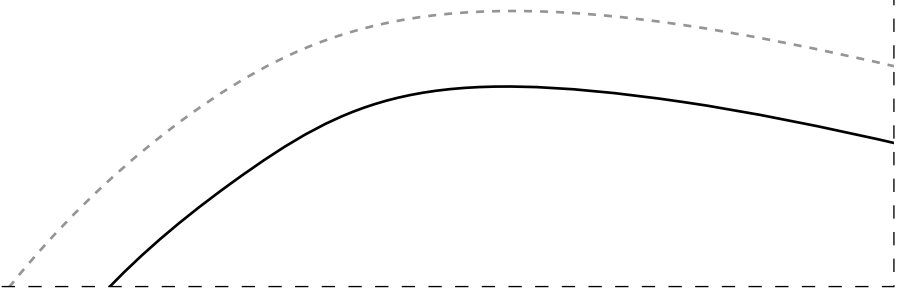
3-1



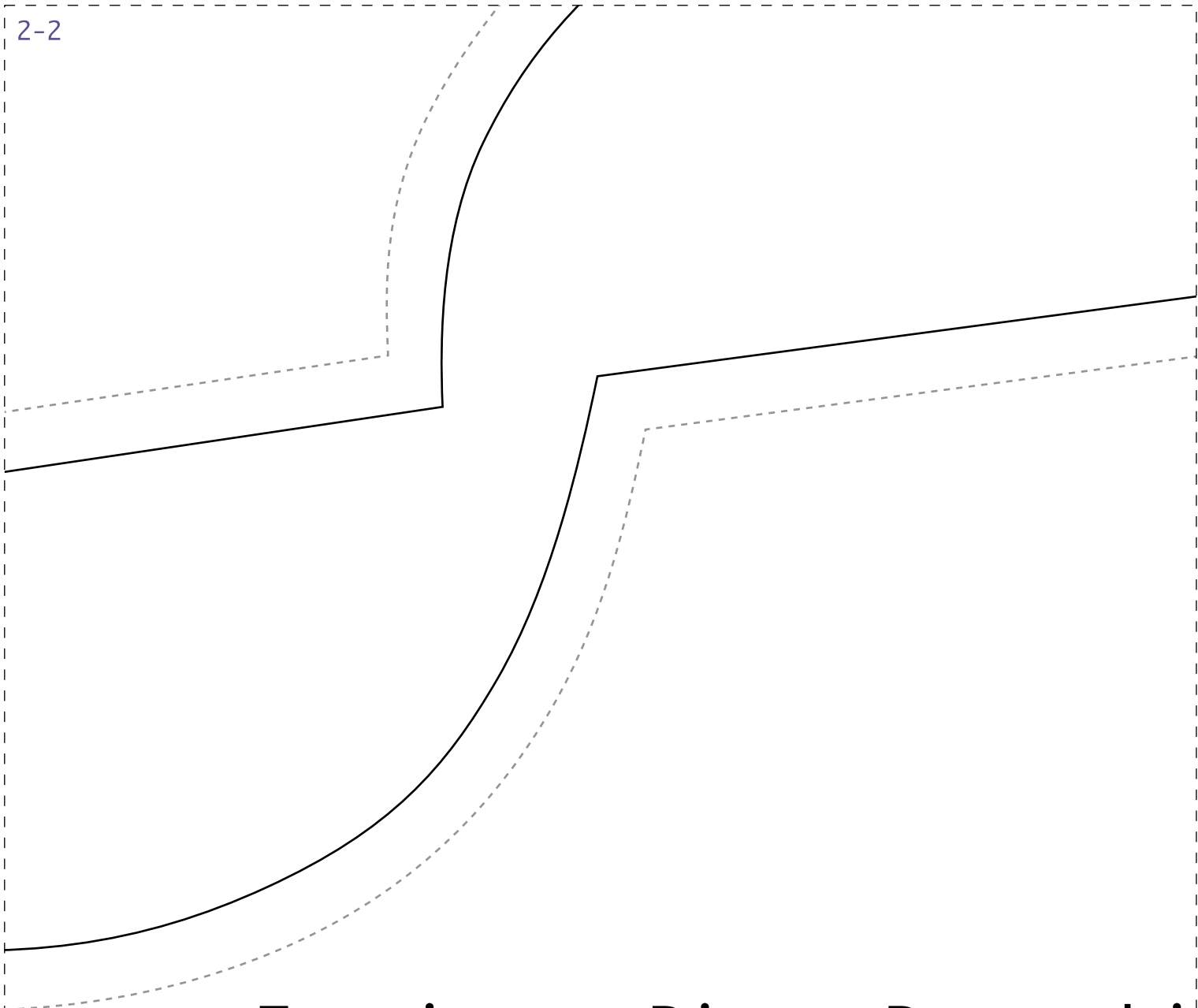
1-2



COSTAS2X-50



2-2

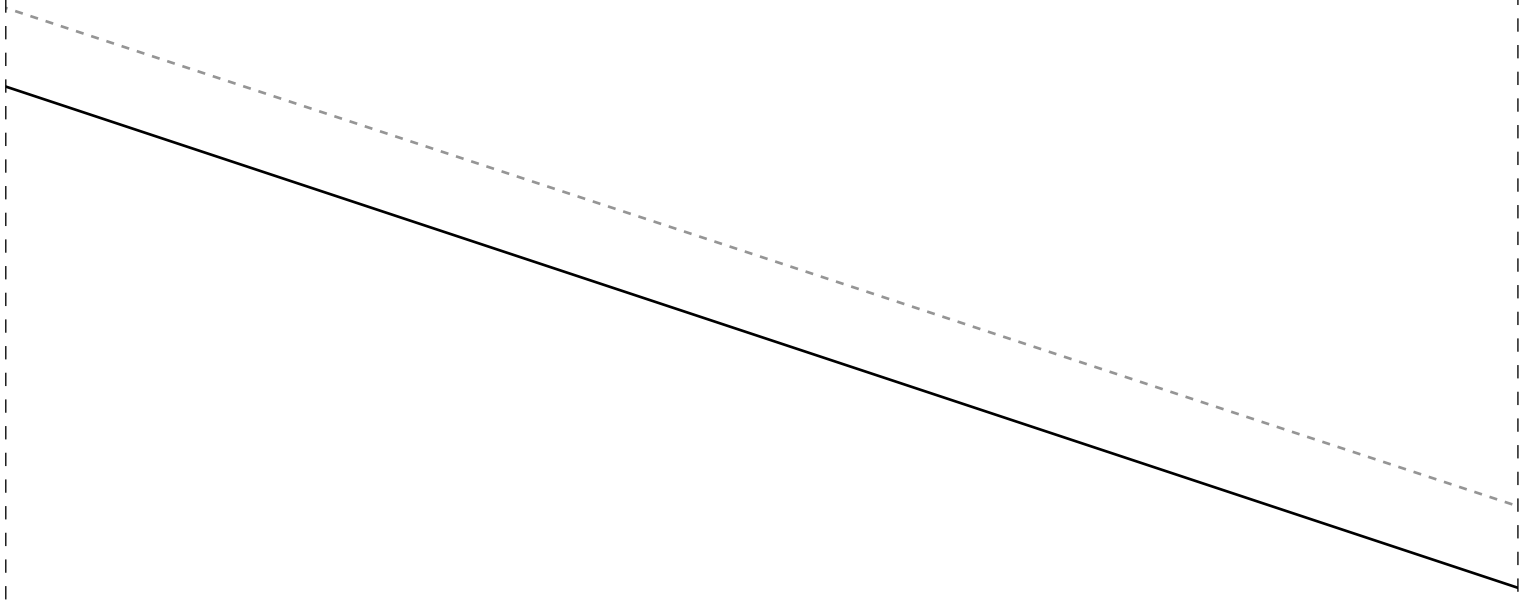


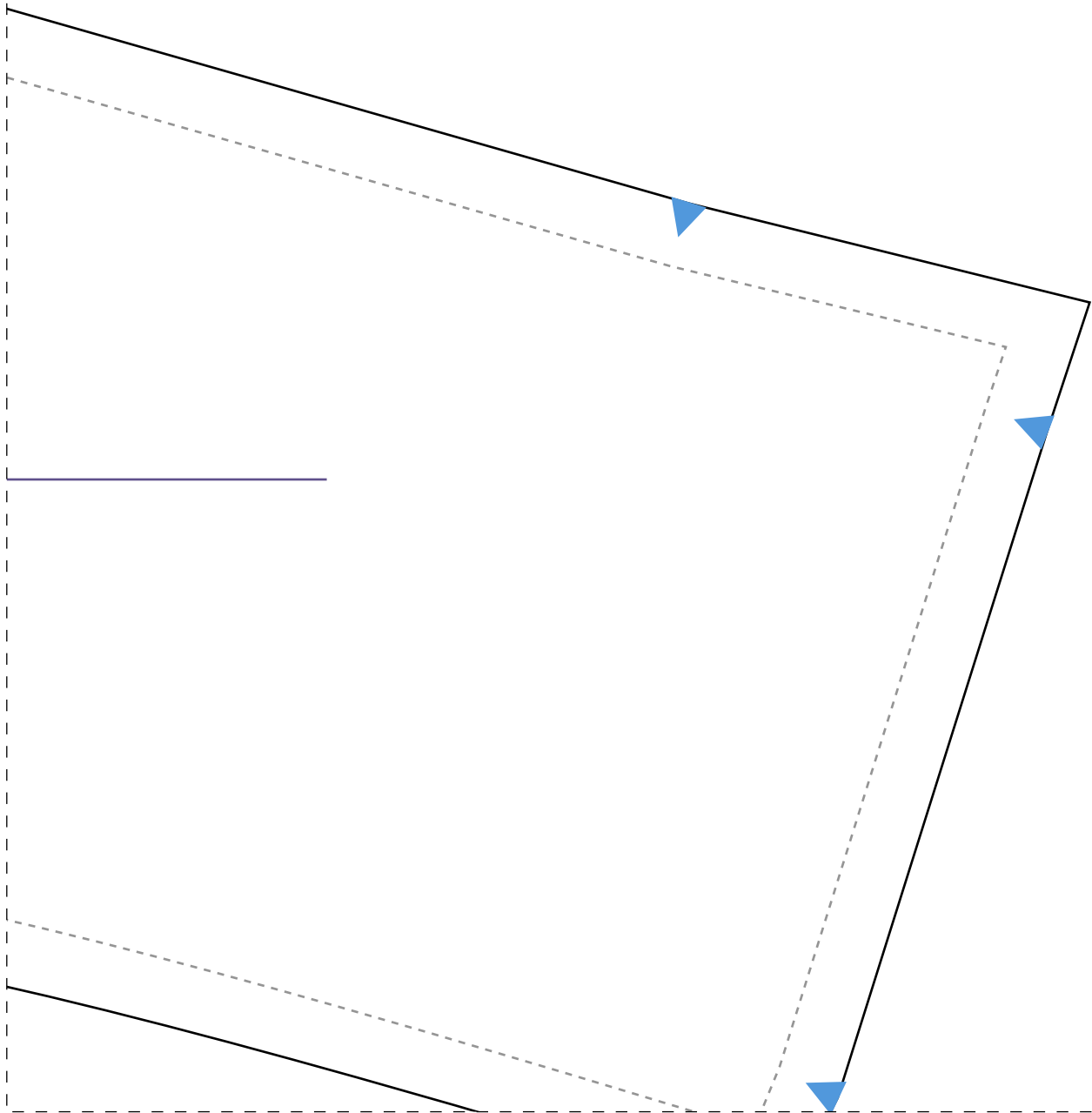
Instituto Diana Demarchi
100 Moldes
Vestido Decote V Cintura

FRENTE2X-50

IDDCEM75

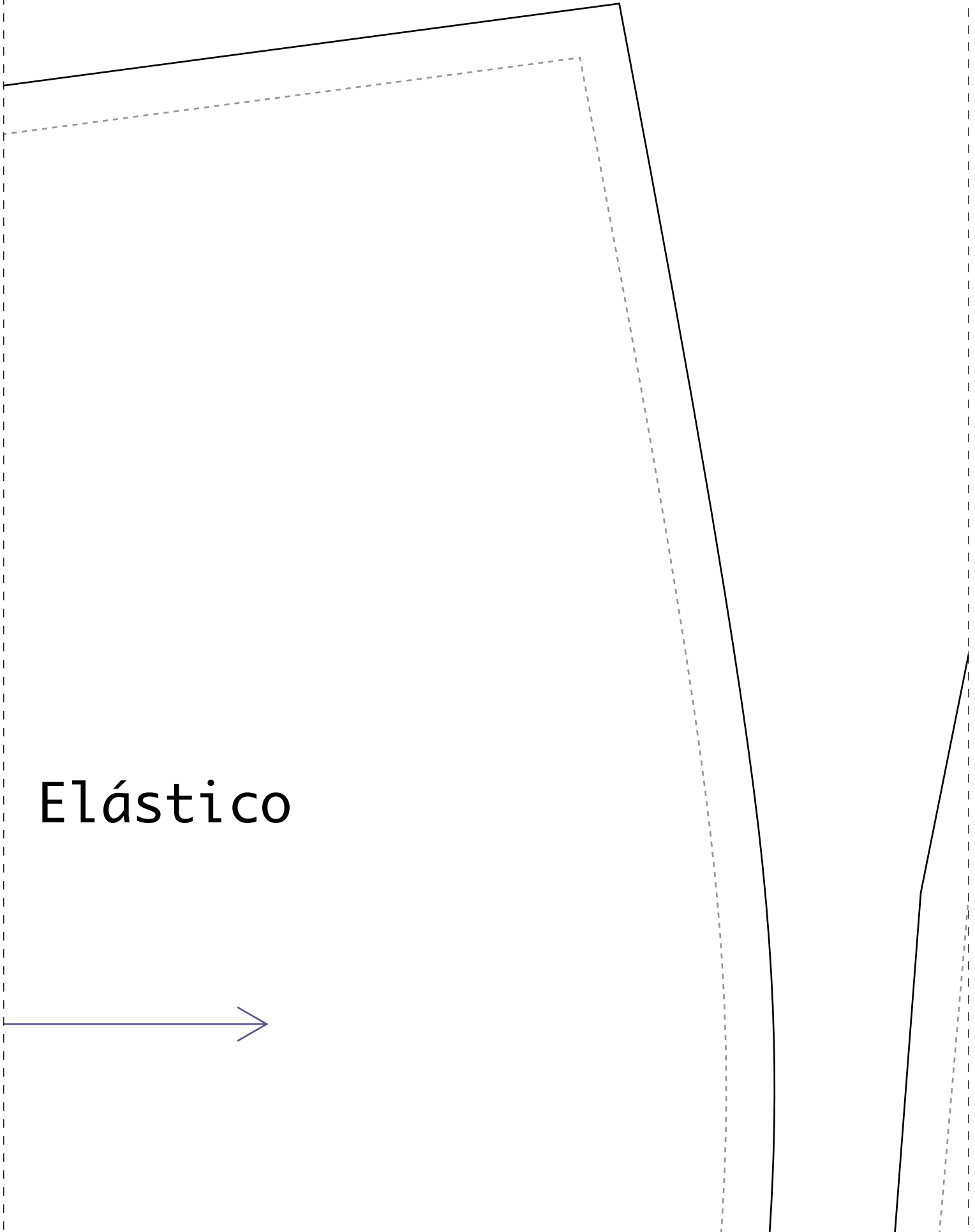
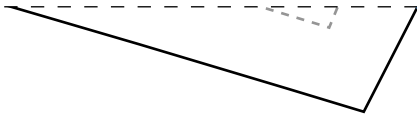
3-2



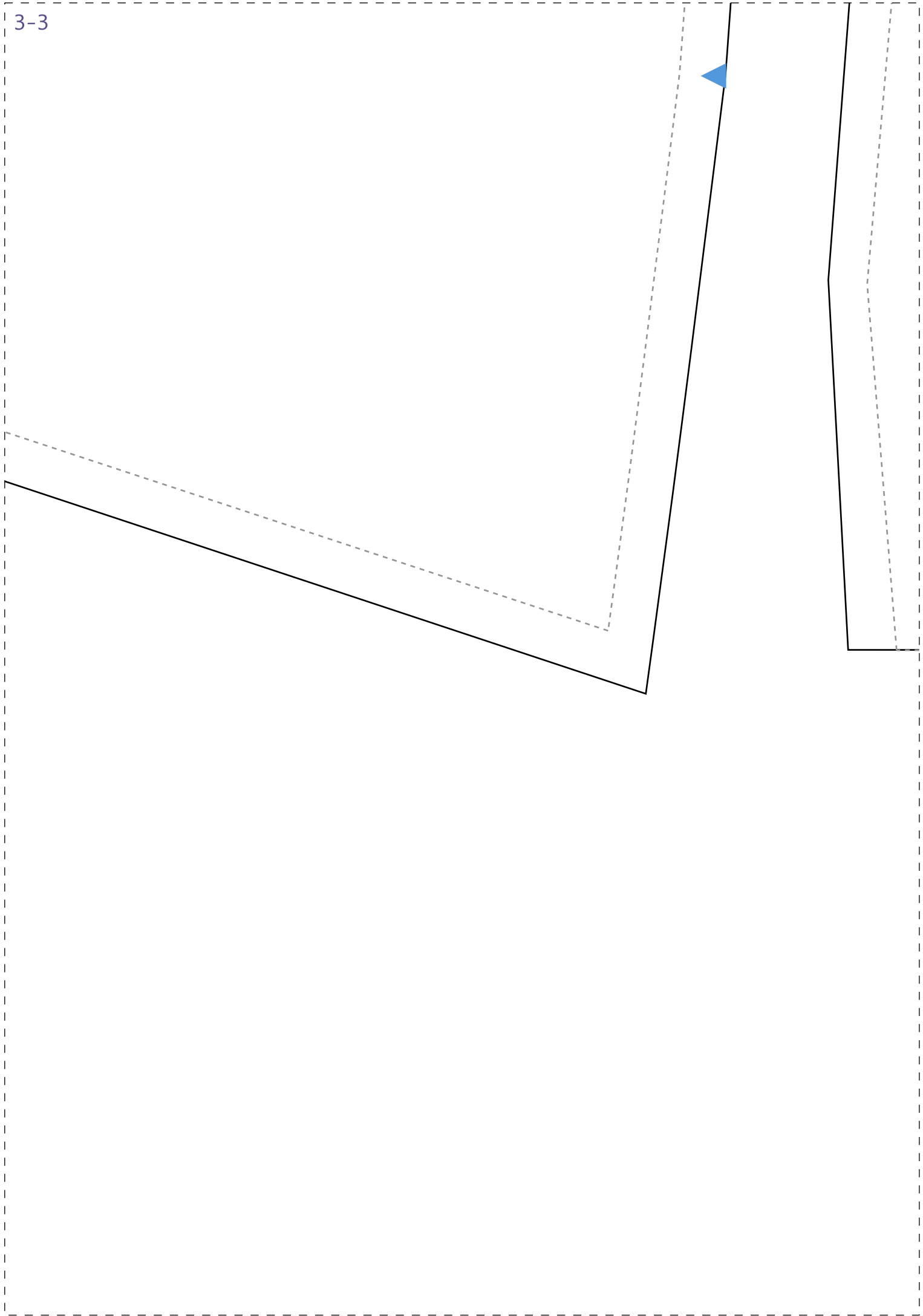


2-3

Elástico

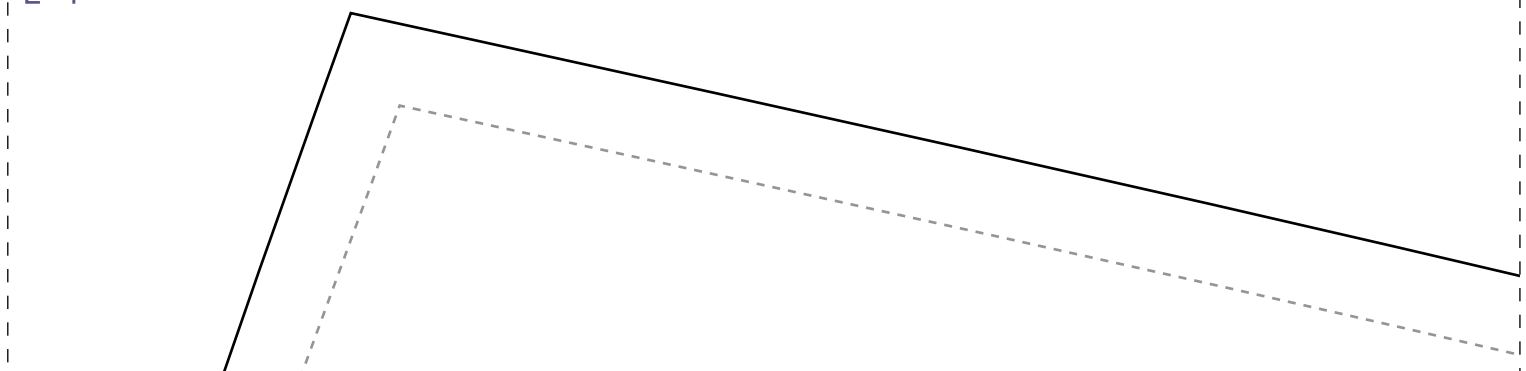


3-3



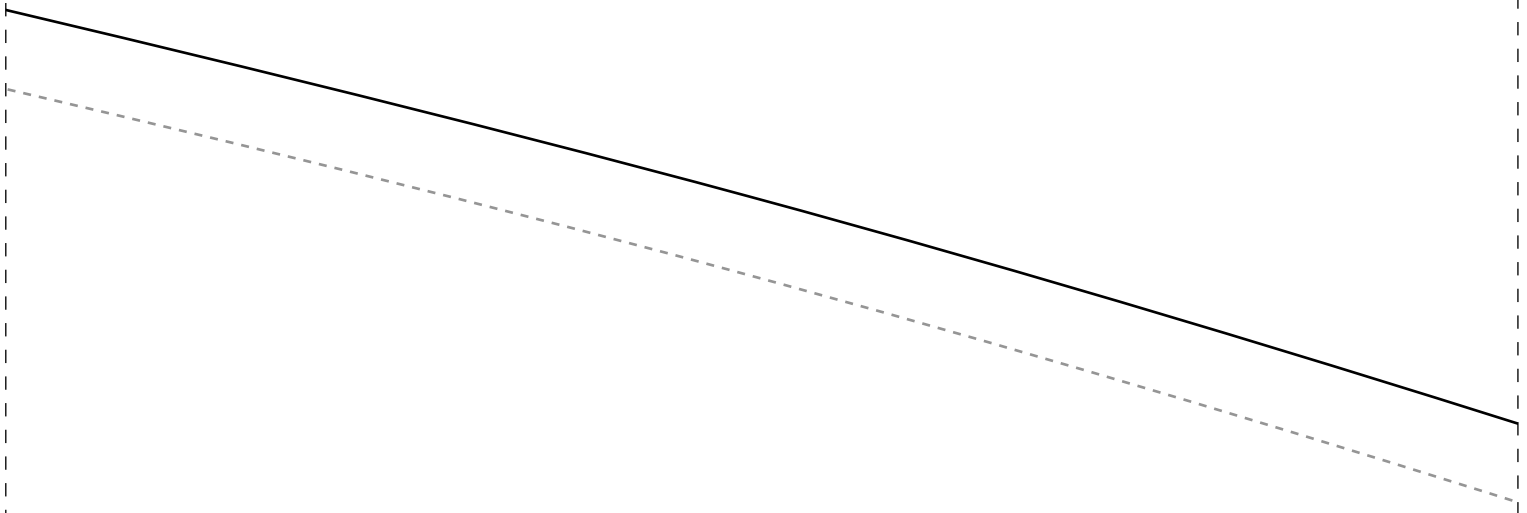


2-4



IDDCEM75

IDDCEM75

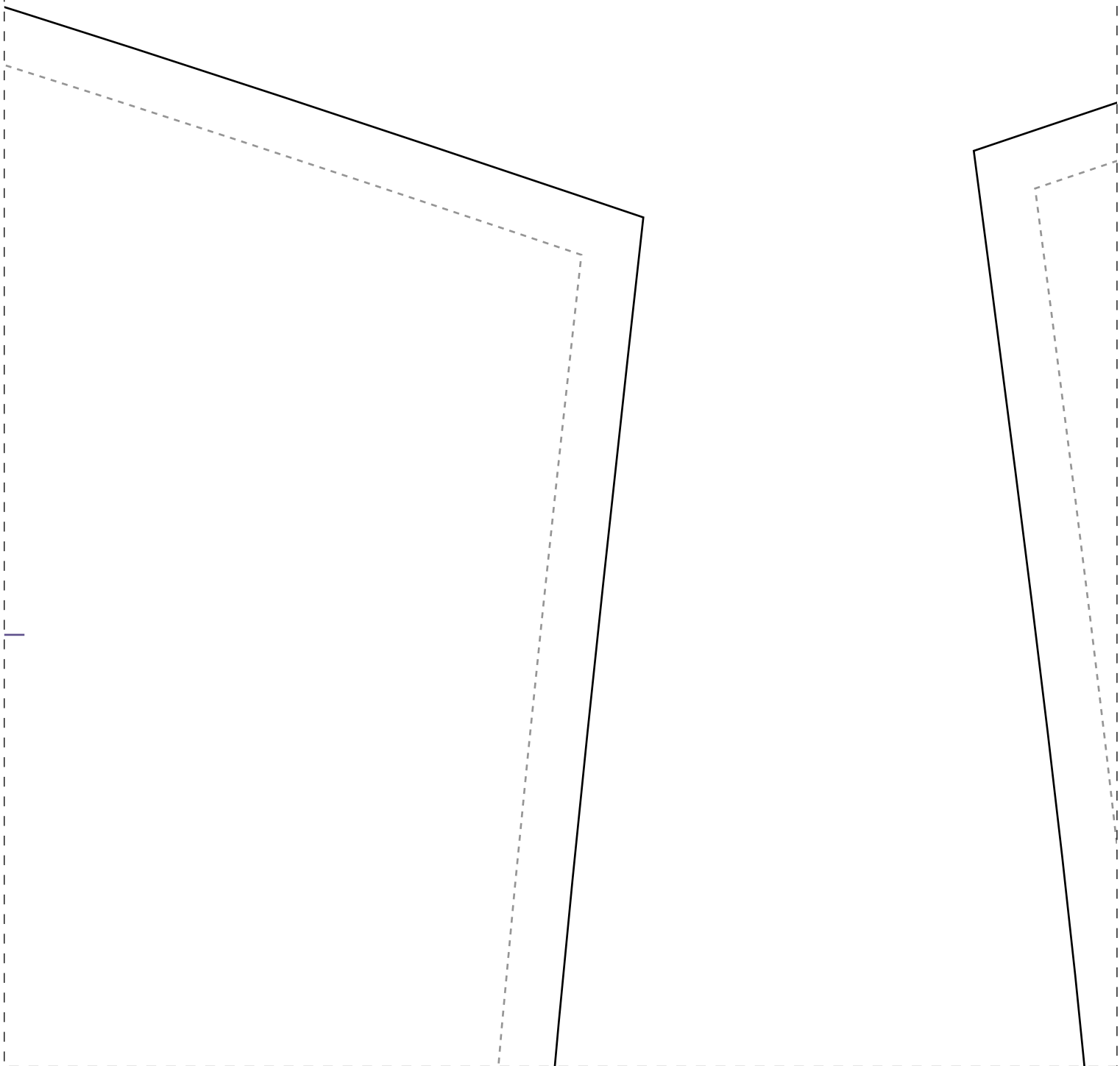


SAIA/FRENTE1X-50

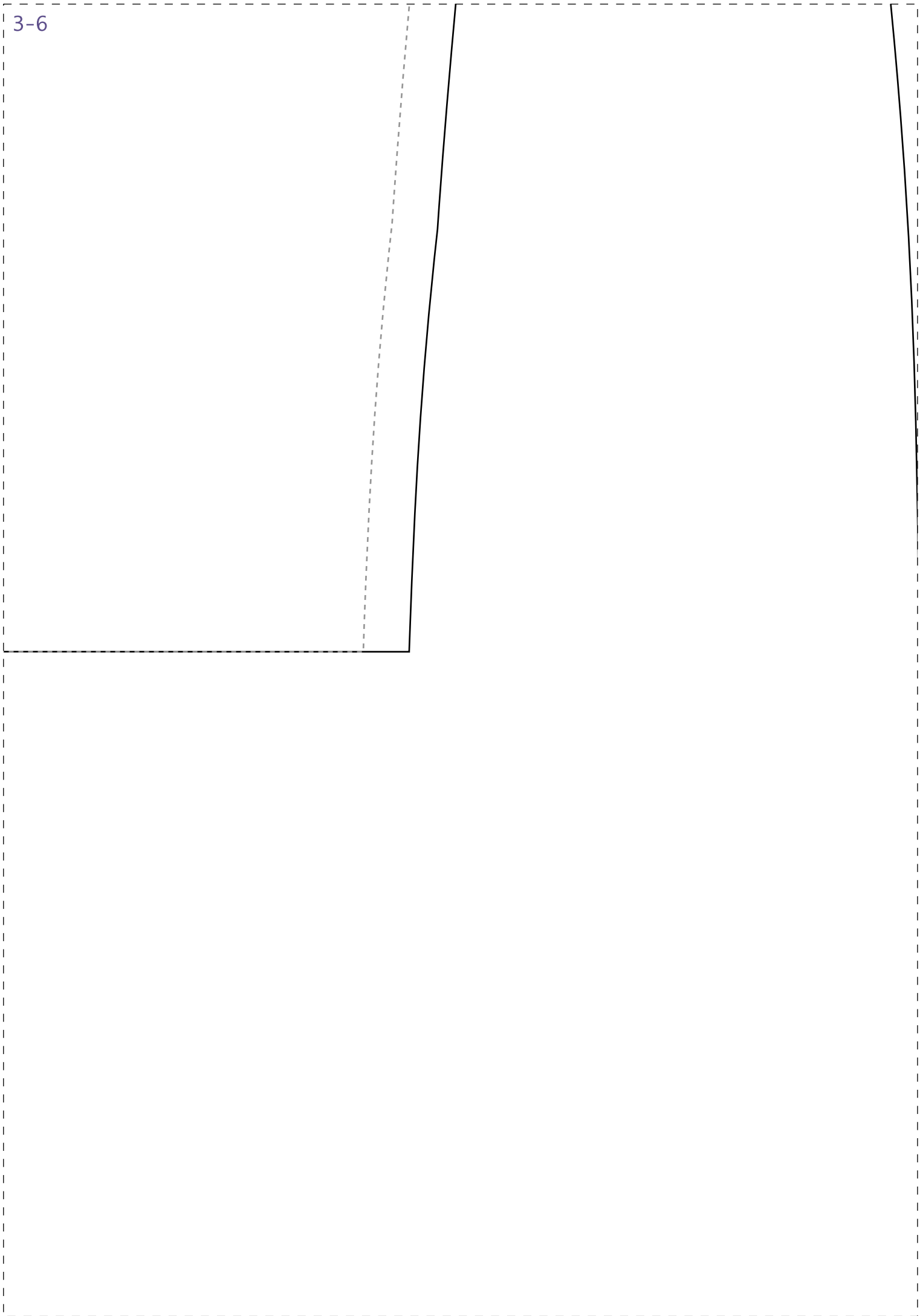
Dobra

1-6

cinto2x-50

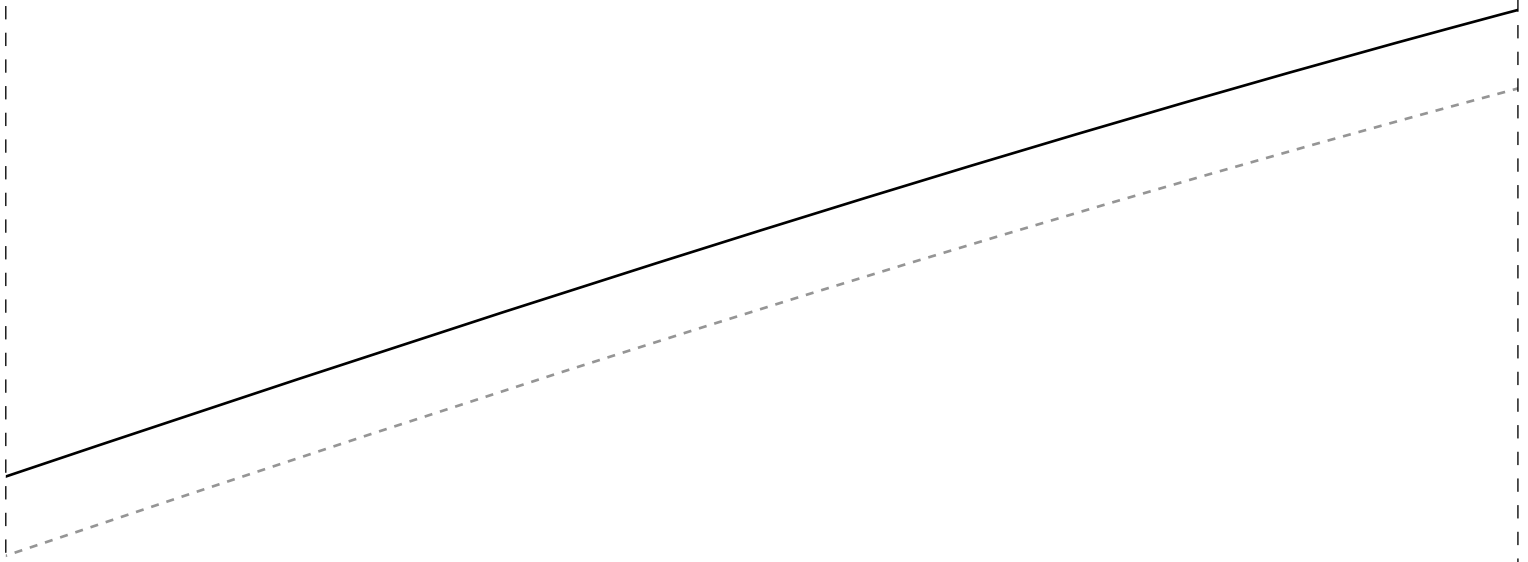


3-6





2-7



IDDCEM75



Ficha:

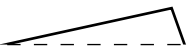
- Tecido plano 1,4m de largura
- Viscose ou similares
- Debrum de 3cm de largura para amarrar nas costas, cortar 2x com as seguintes medidas cada um: 36/46=35cm, 48/54= 35cm
- Elástico preso na cintura de 0,8cm nas medidas: 36=58cm, 38=63cm, 40=68cm, 42=74cm, 44=78cm, 46=83cm, 48=88cm, 50=93cm, 52=98cm, 54=103cm
- Franzido ombro pique a pique medida fina
- Frente e costas duplas/Forradas para limpa cava e decote
- Faixa para amarrar na cintura
- Transpasse da blusa pique sobre pique
- Bainha simples
- 1,60m para os tamanhos 36/38/40
- 1,80m para os tamanhos 42/44/46
- 2,00m para os tamanhos 48/50/52/54

Esses moldes são uma parceria entre IDD e Modelista Michele Martins

SAIA/COSTAS1X-50

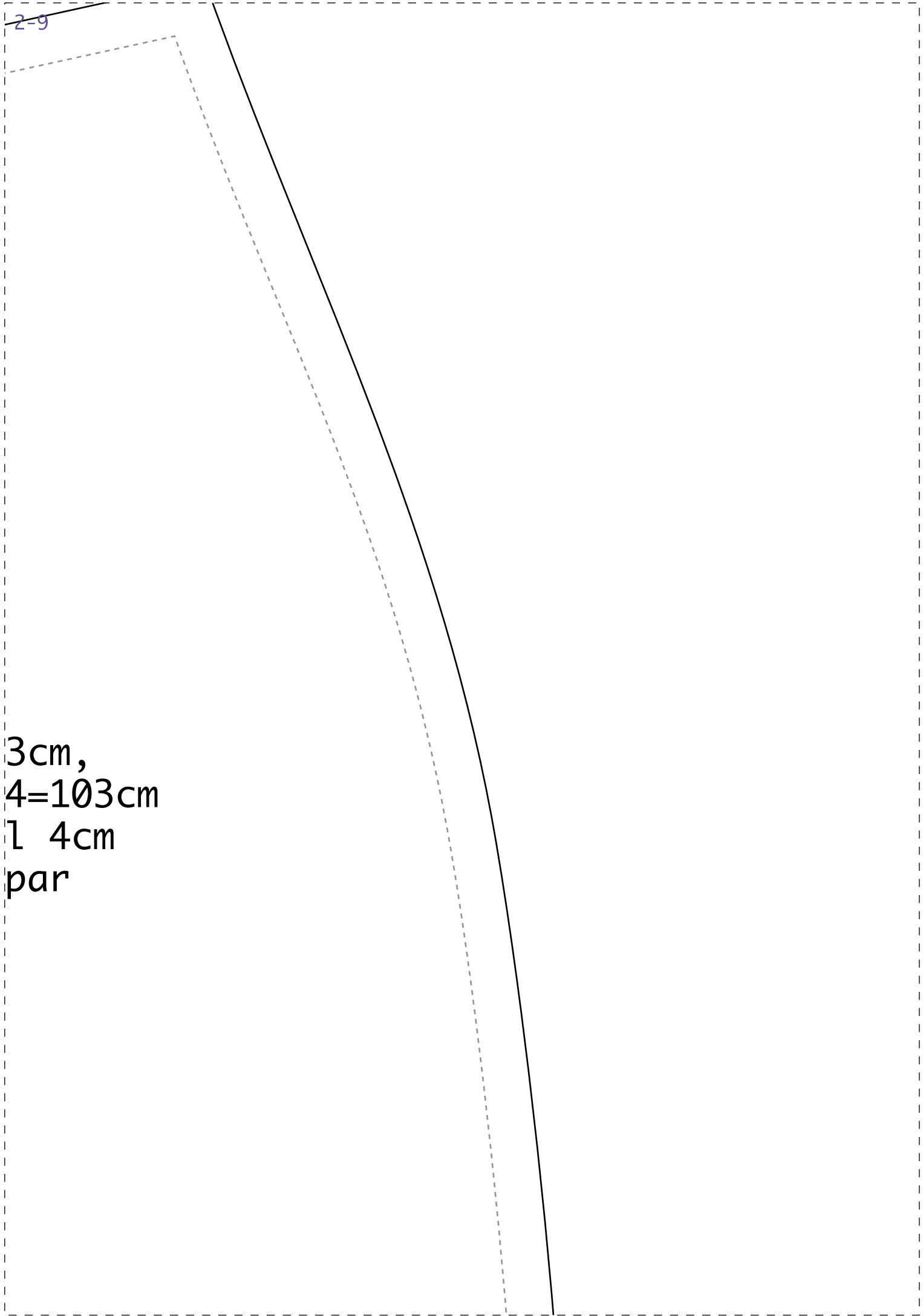


Dobra



2-9

3cm,
4=103cm
1 4cm
par



3-9

