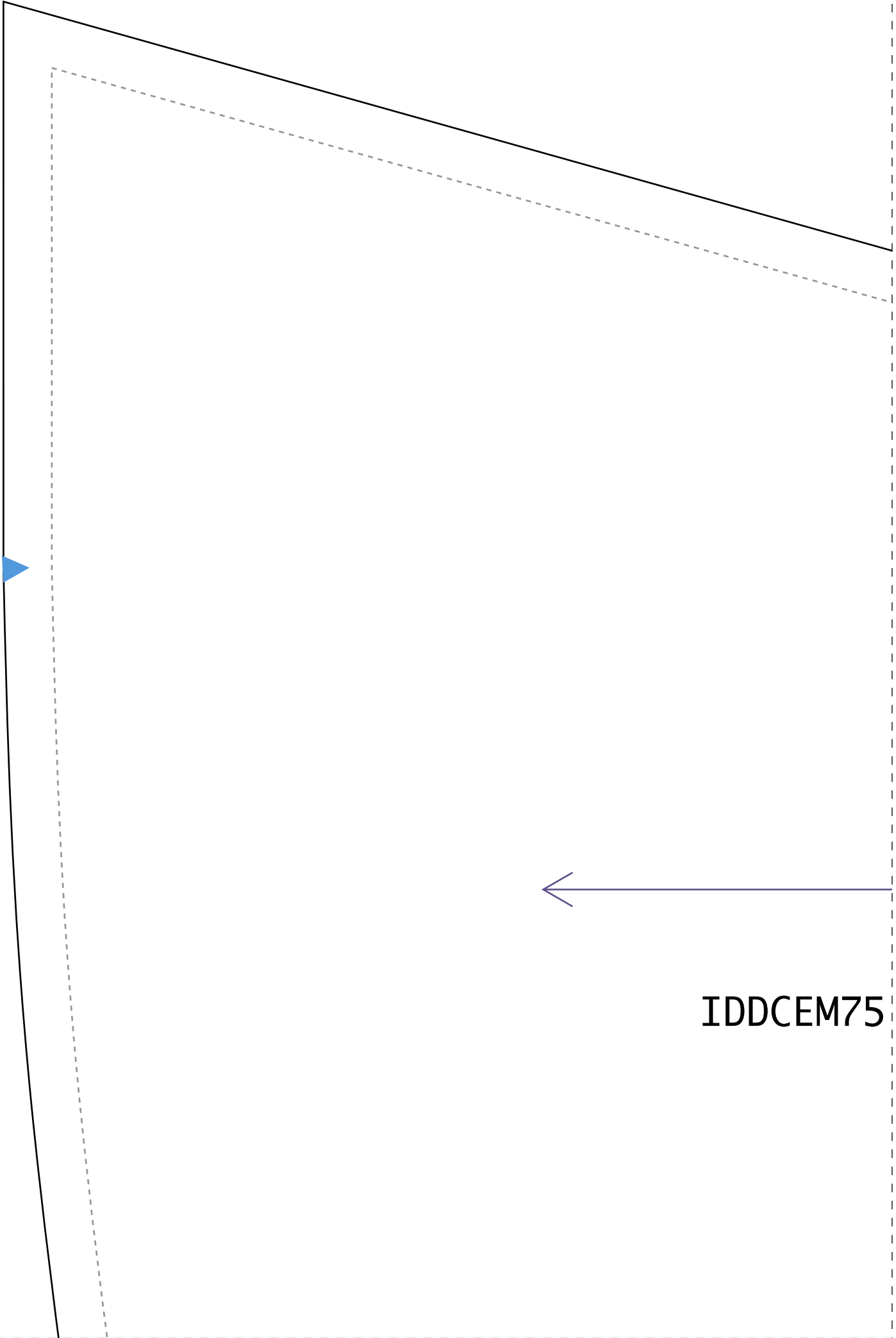
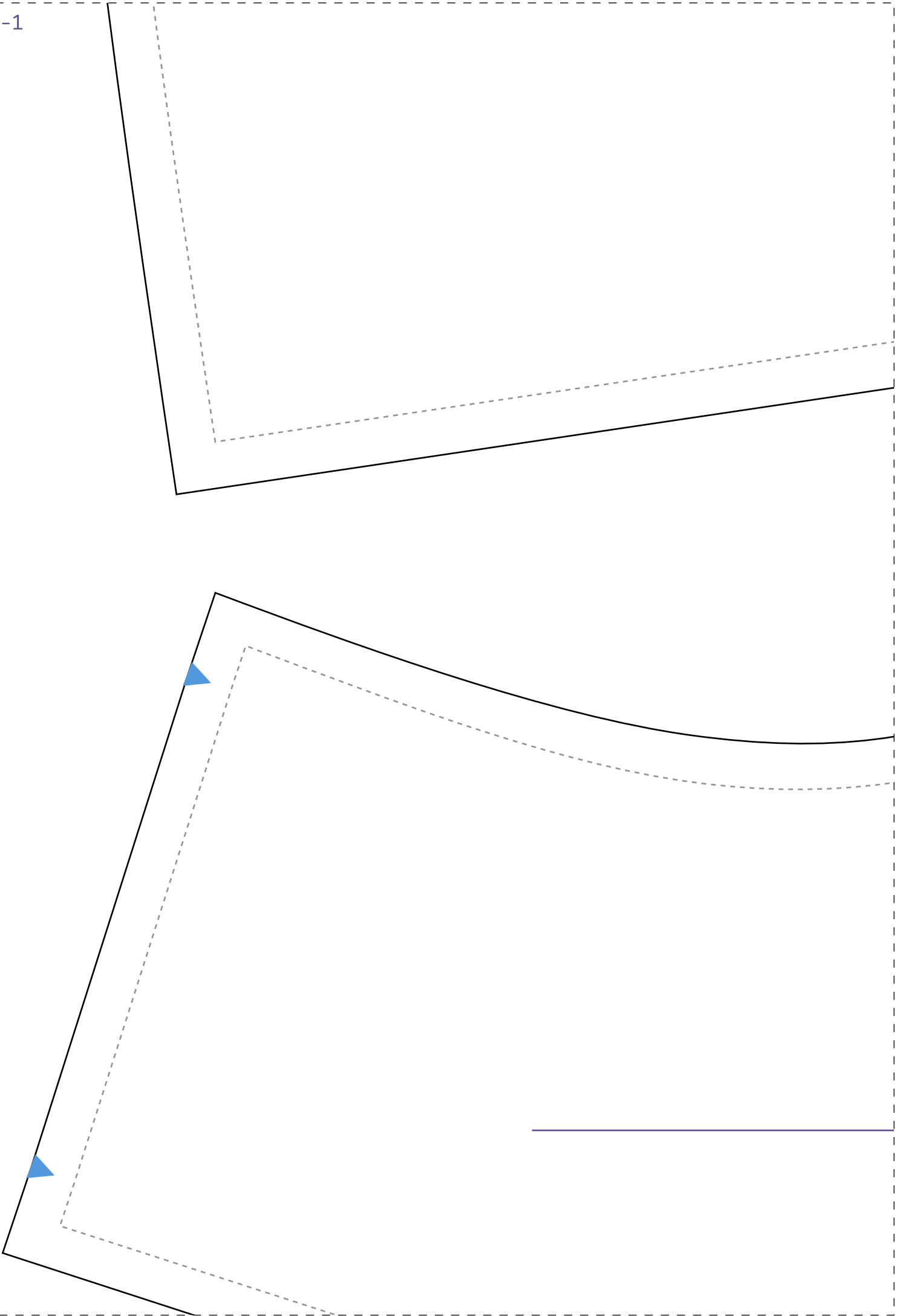


1-1

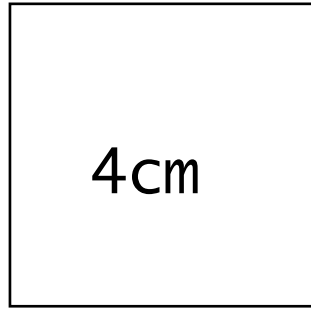


IDDCEM75

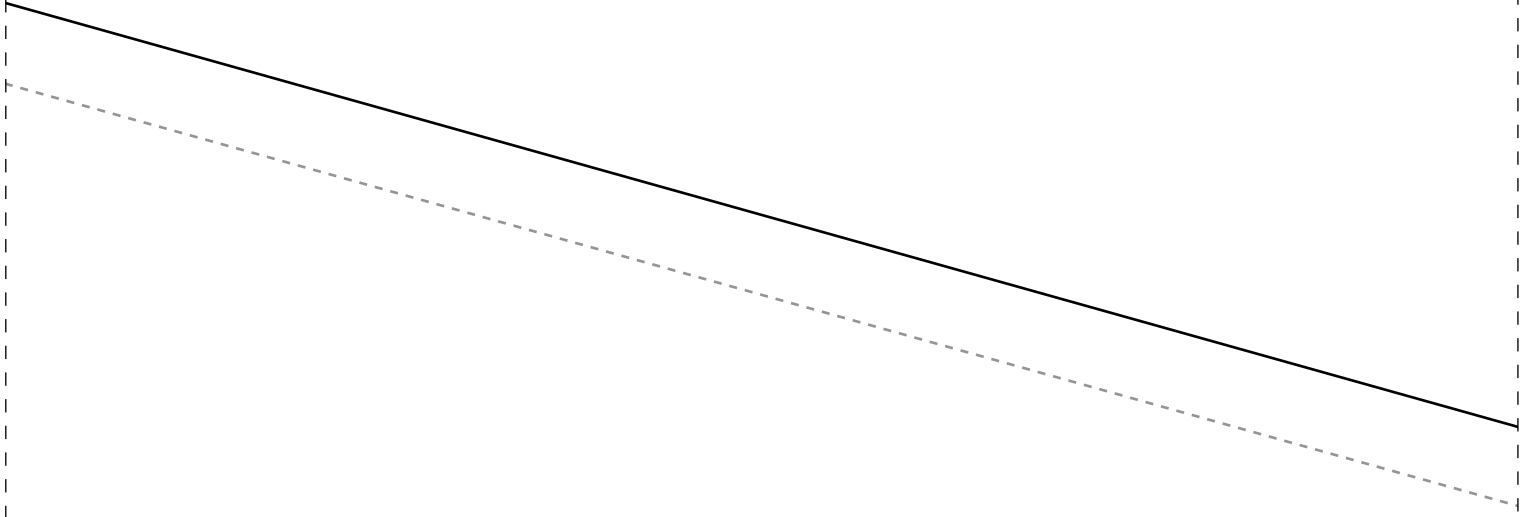
2-1



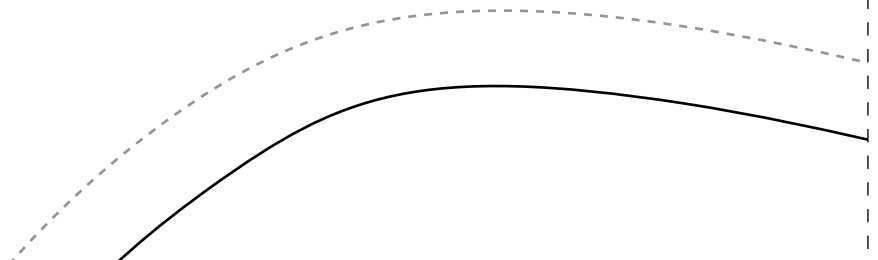
3-1



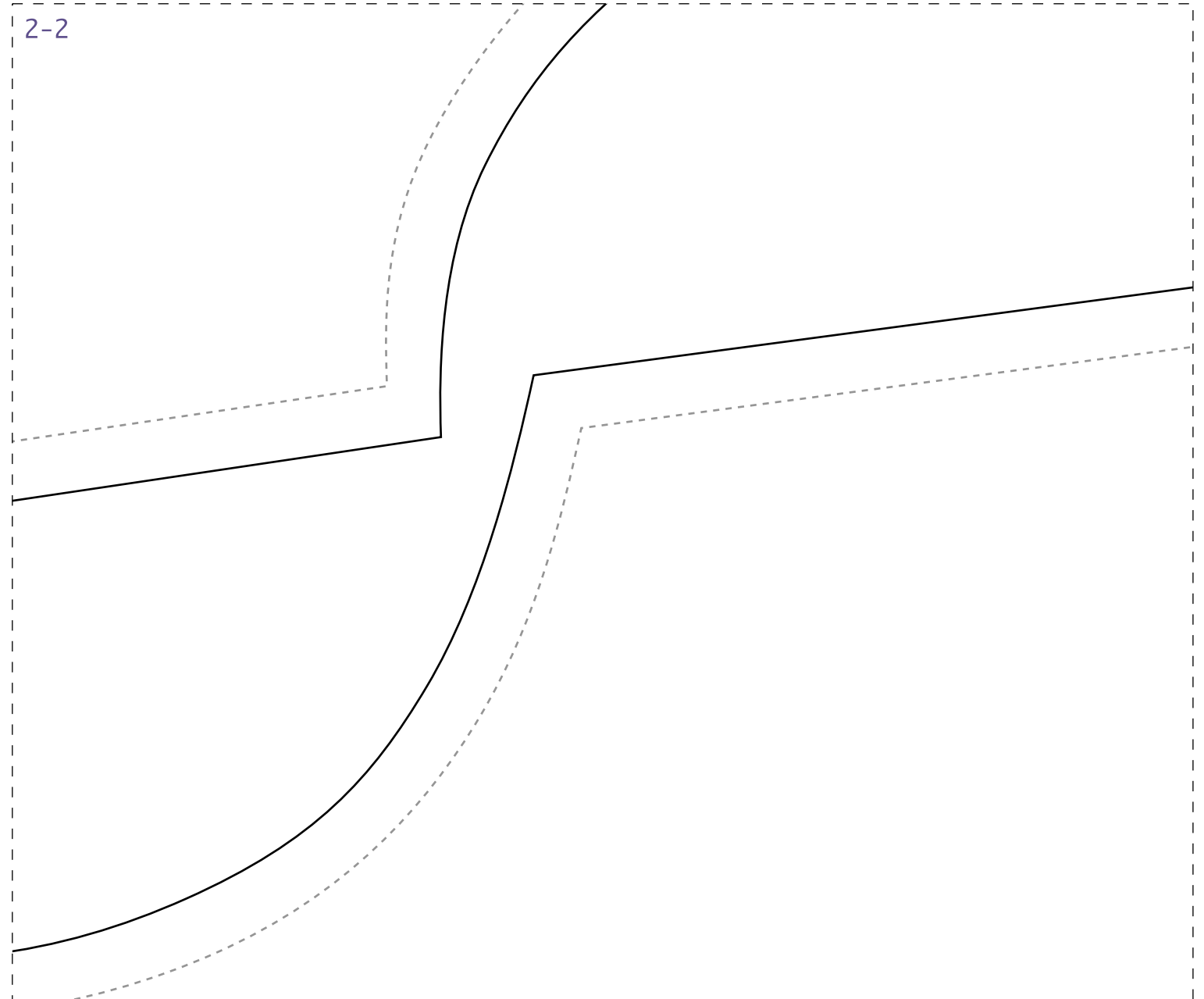
1-2



COSTAS2X-52



2-2

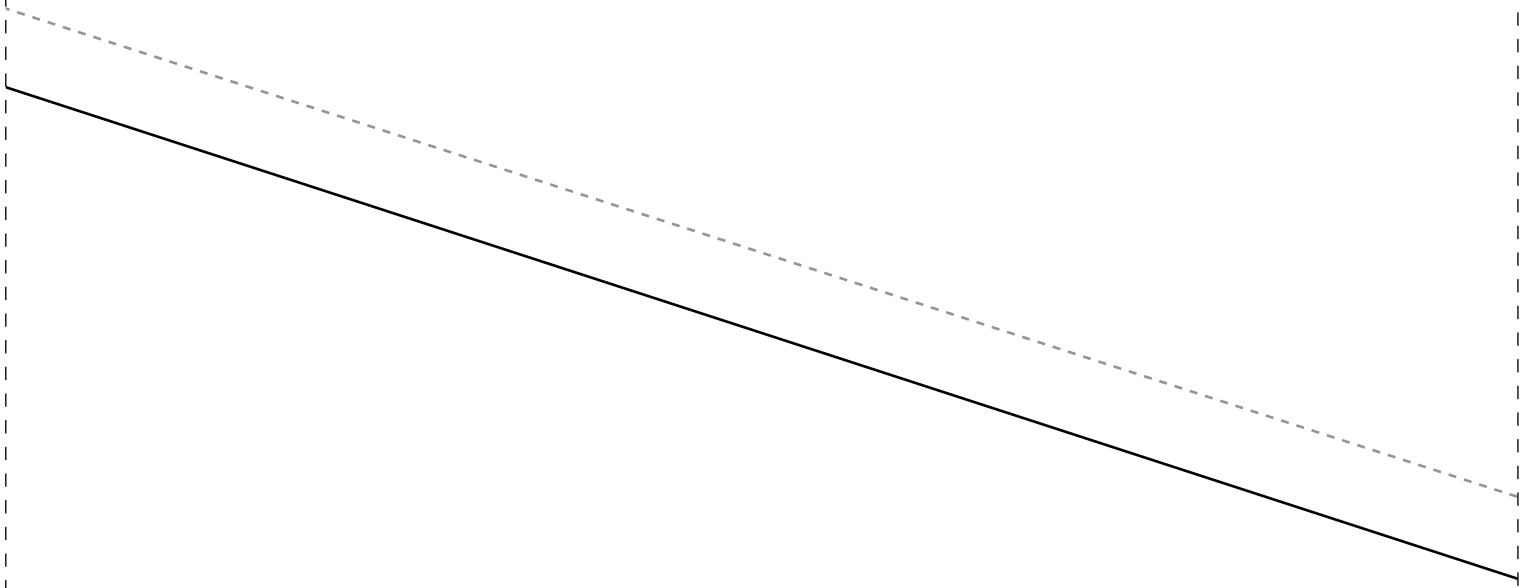


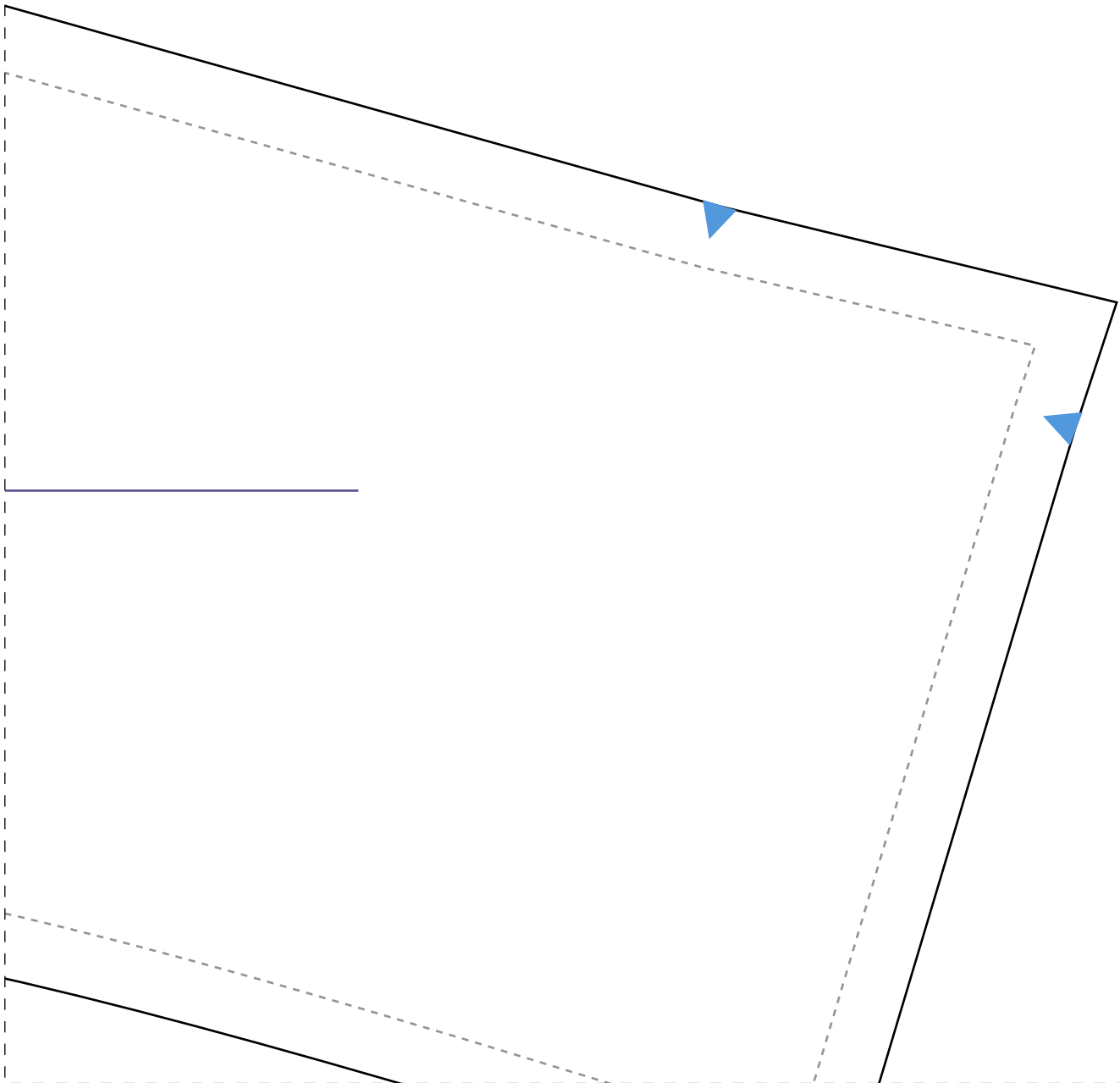
Instituto Diana Demarchi
100 Moīdes
Vestido Decote V Cintura E

FRENTE2X-52

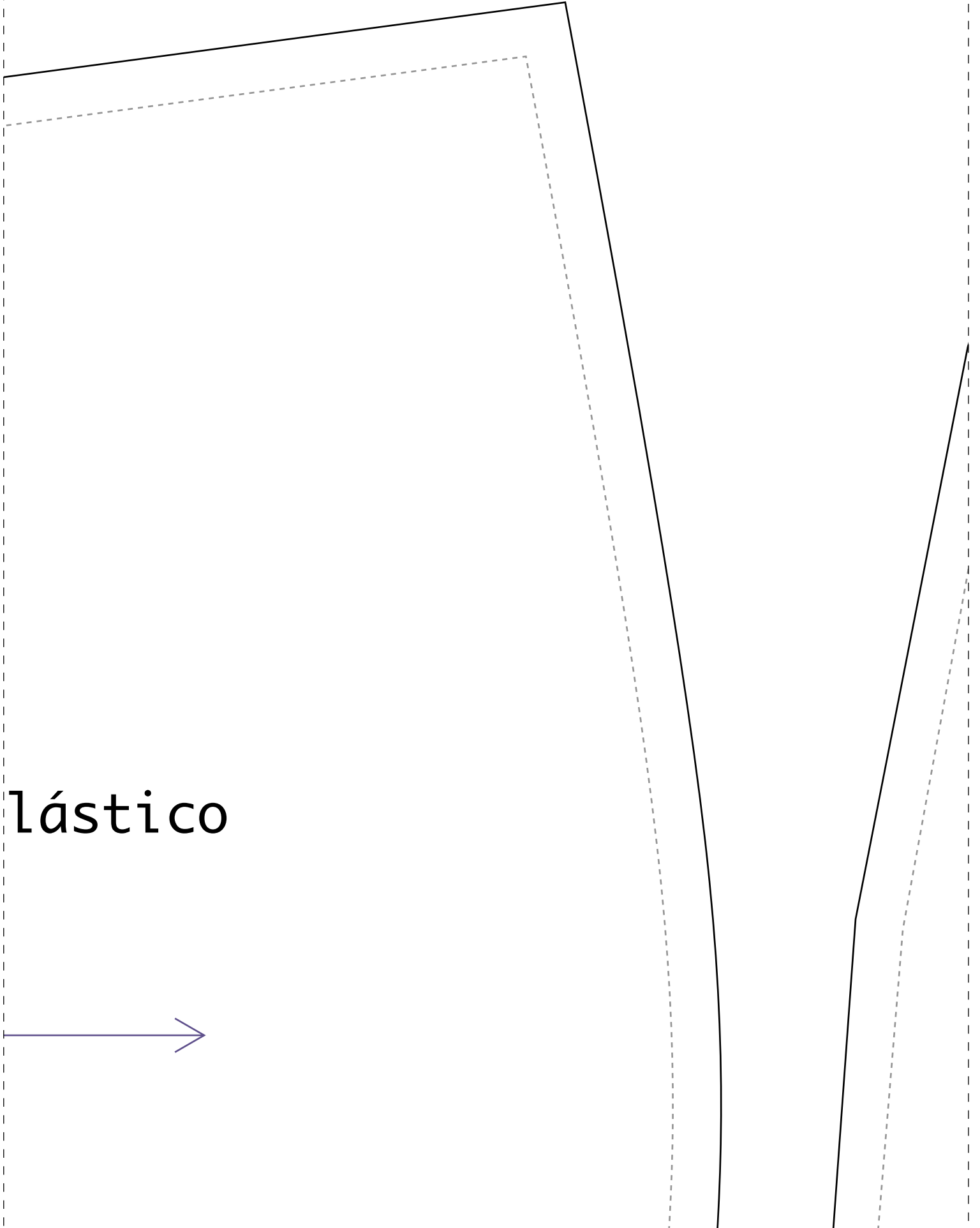
IDDCEM75

3-2





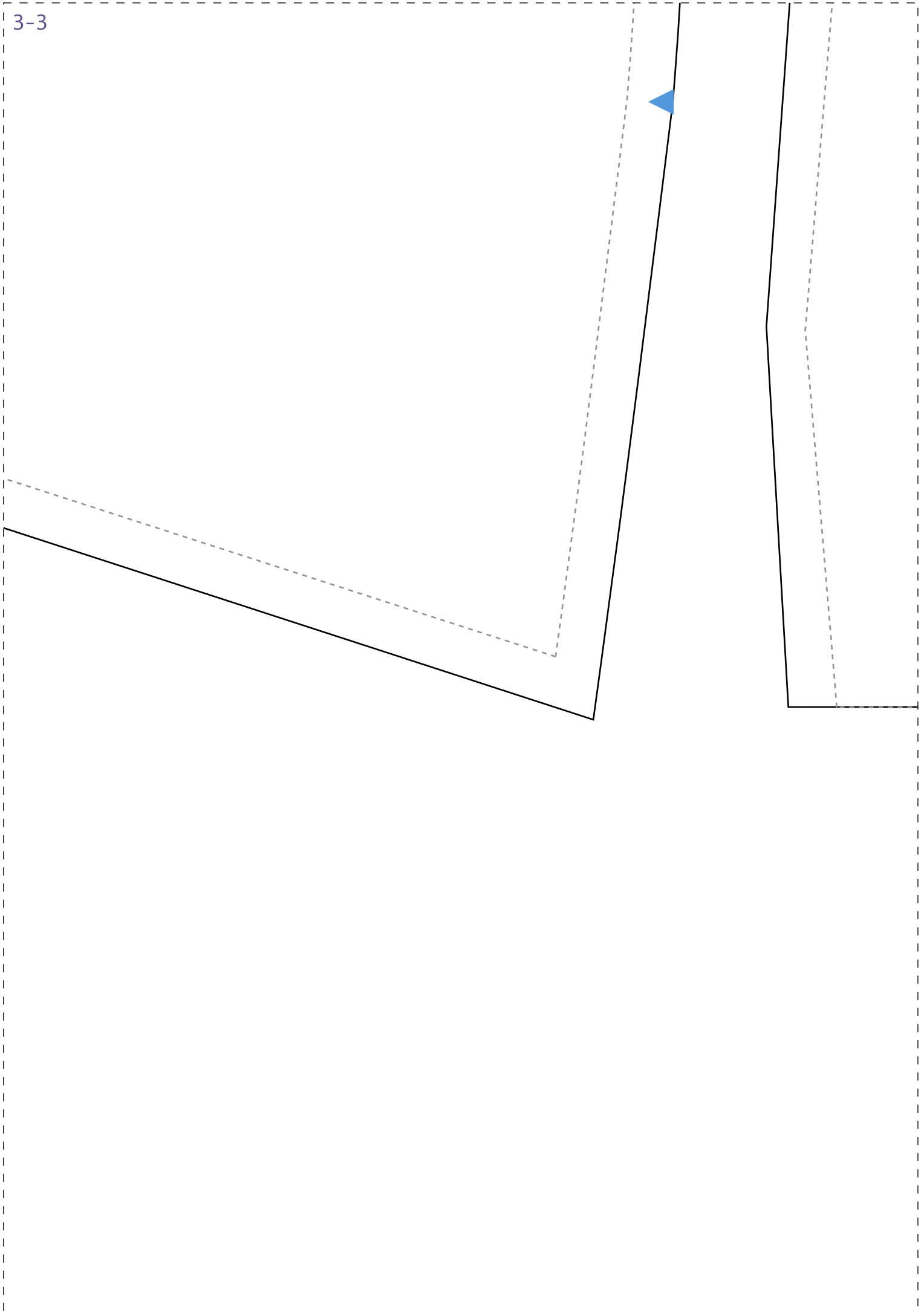
2-3



lástico

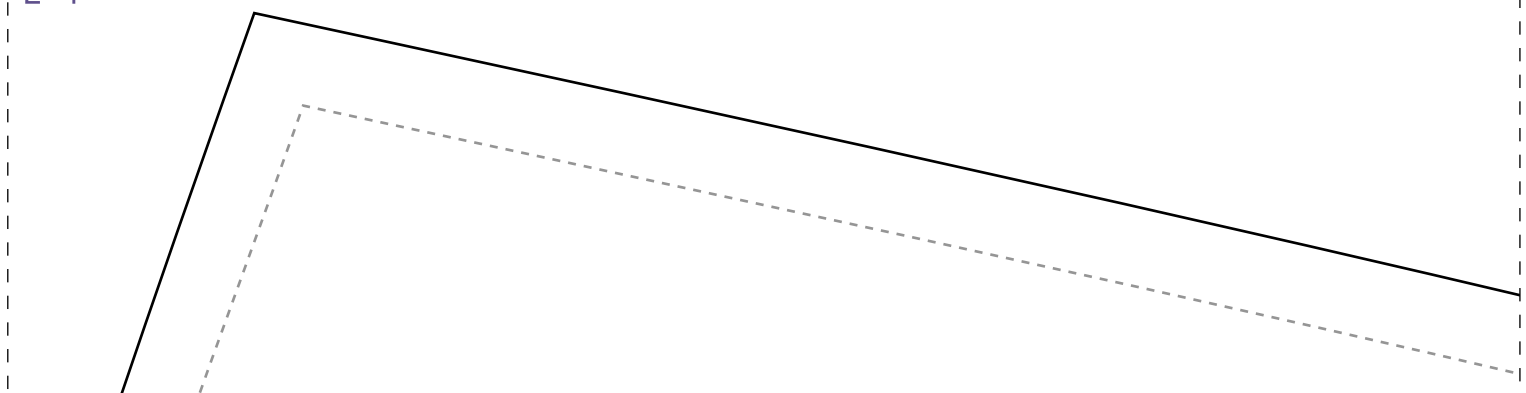


3-3



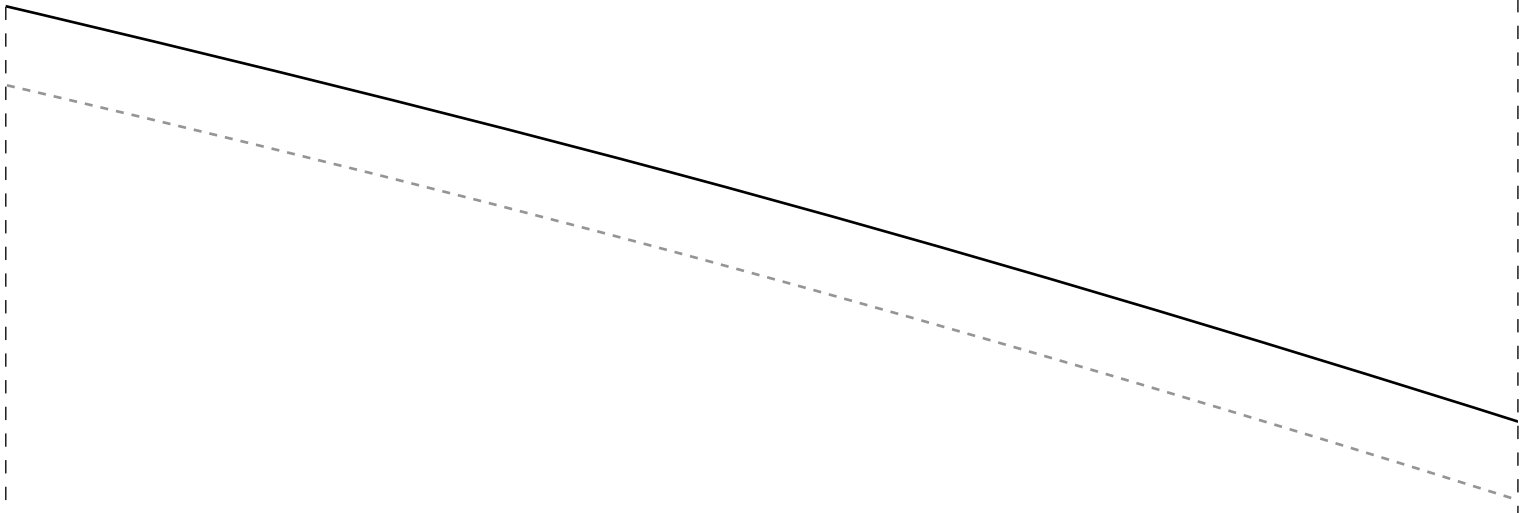


2-4



IDDCEM75

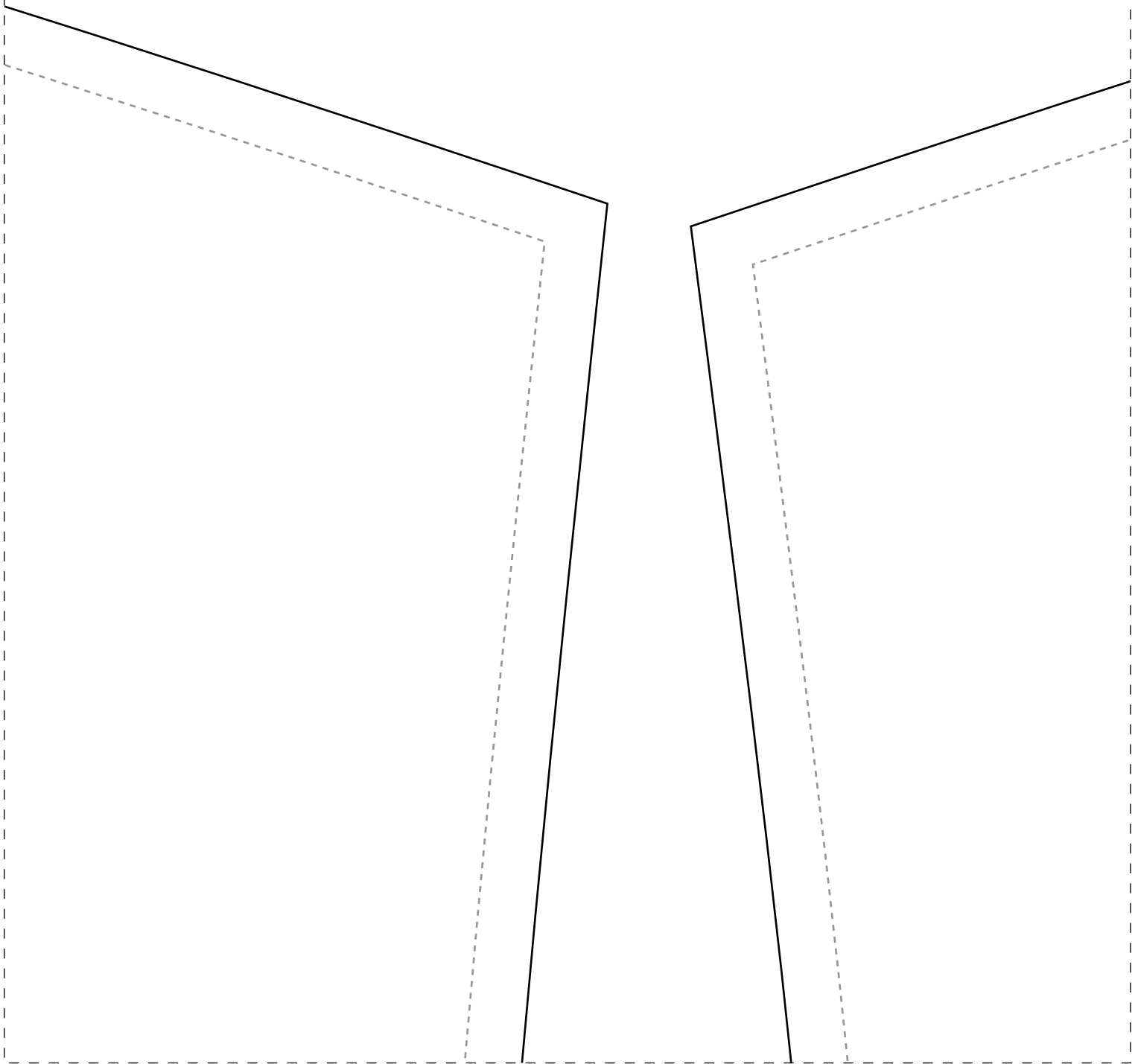
IDDCEM75



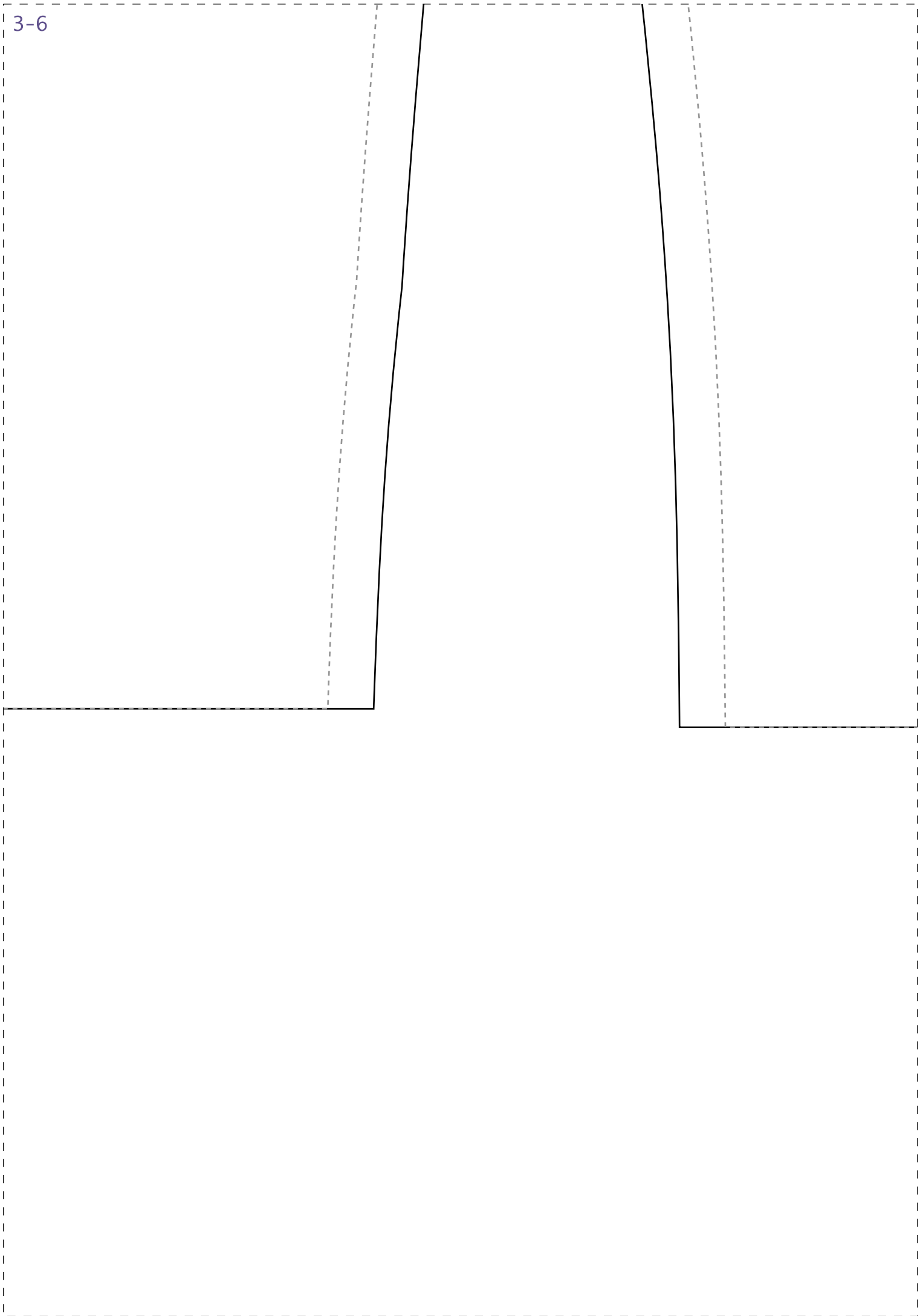
Dobrý

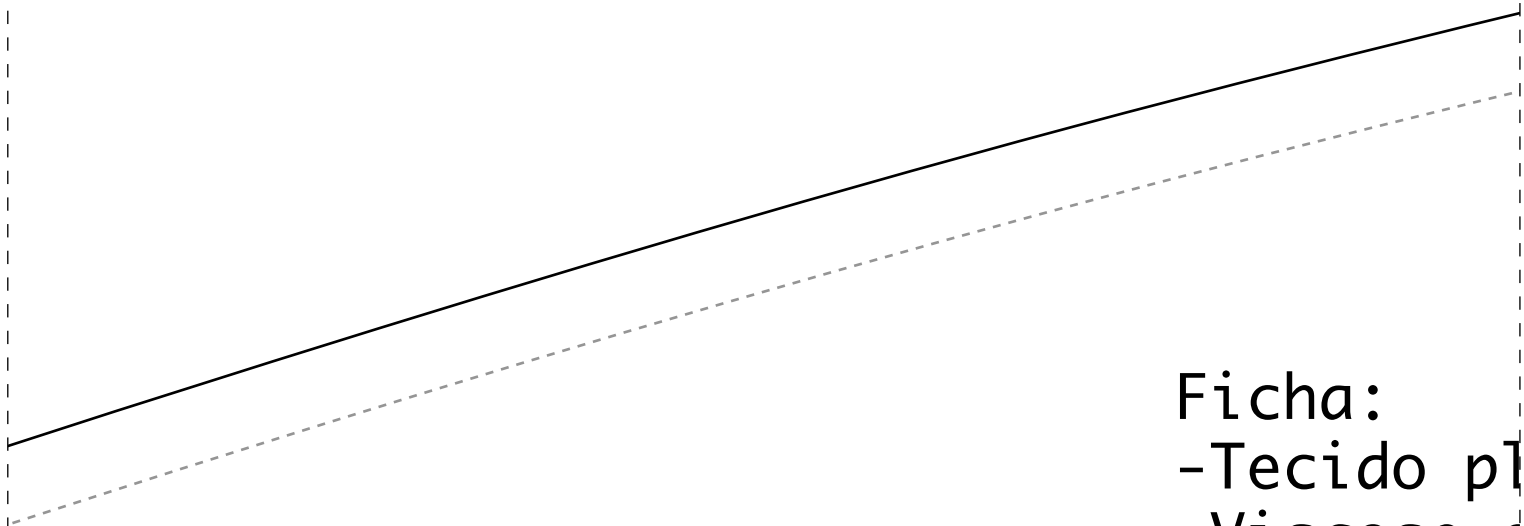
1-6

cinto2x-52



3-6



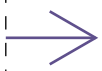


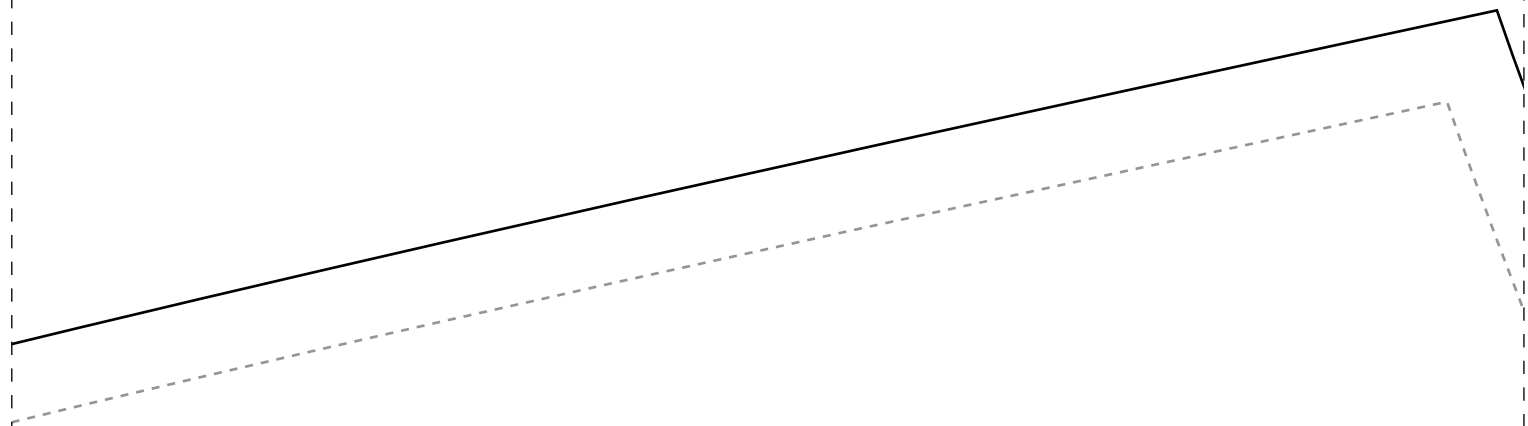
Ficha:

- Tecido pl
- Viscose c
- Debrum de
- amarrar no
- seguintes
- 48/54= 35c
- Elástico
- nas medida
- 44=78cm, 46
- Franzido
- Frente e
- cava e dec
- Faixa par
- Transpass
- Bainha si
- 1,60m par
- 1,80m par
- 2,00m par
- Esses molc

IDDCEM75

1-8





plano 1,4m de largura

ou similares

e 3cm de largura para

as costas, cortar 2x com as

medidas cada um: 36/46=35cm,

cm

preso na cintura de 0,8cm

as: 36=58cm, 38=63cm, 40=68cm, 42=73cm,

5=83cm, 48=88cm, 50=93cm, 52=98cm, 54=103cm

ombro pique a pique medida final 4cm

costas duplas/Forradas para limpar

cote

na amarrar na cintura

se da blusa pique sobre pique

mples

na os tamanhos 36/38/40

na os tamanhos 42/44/46

na os tamanhos 48/50/52/54

des são uma parceria entre IDD

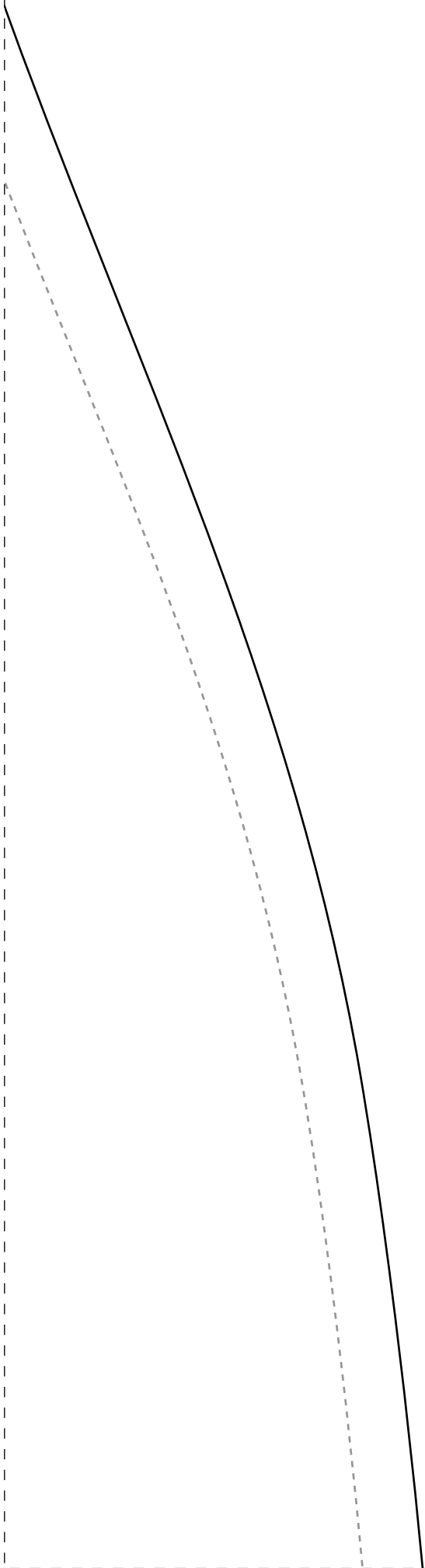
ca Michele Martins

SAIA/COSTAS1X-52



Dobra





3-9

