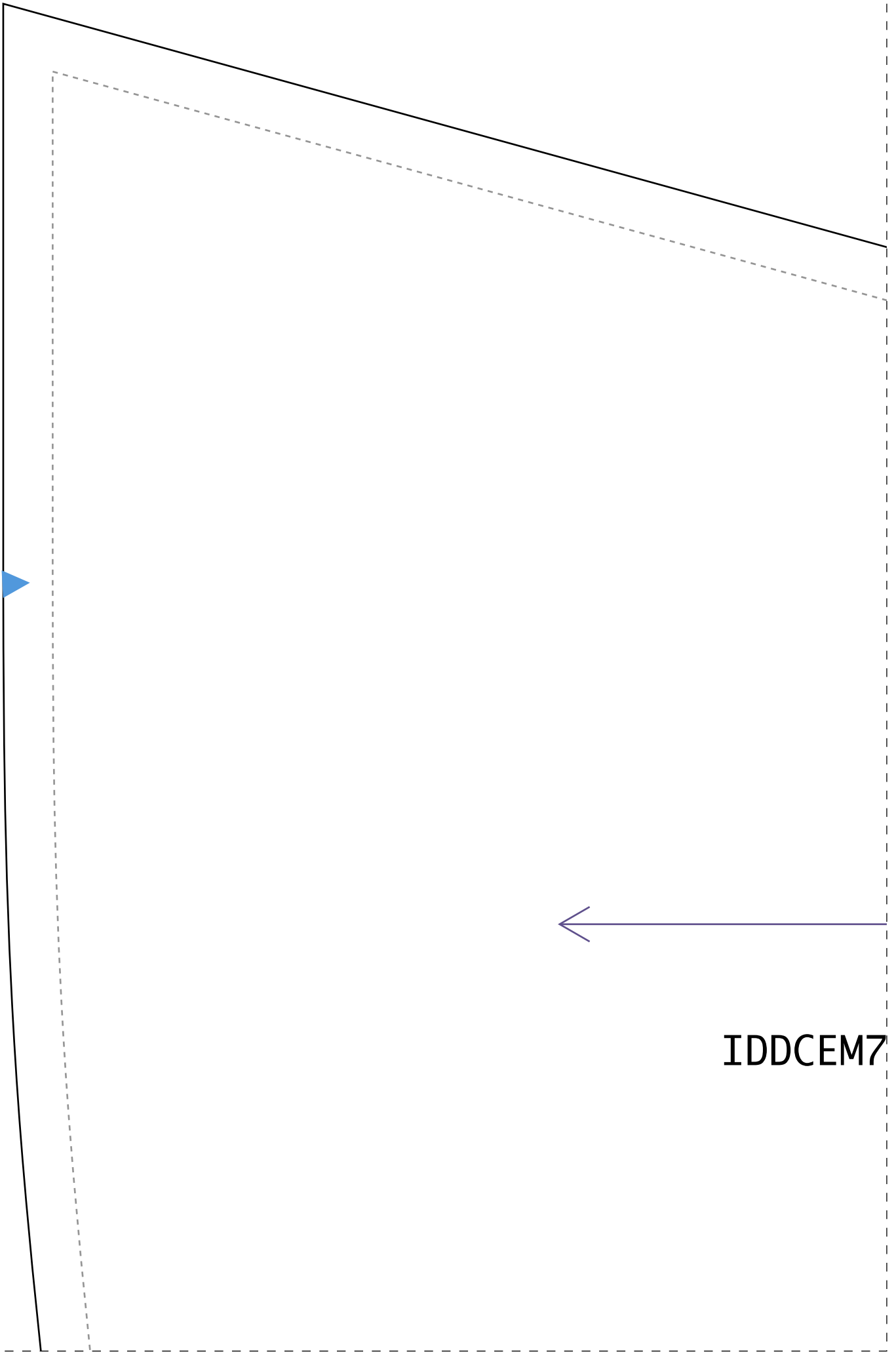
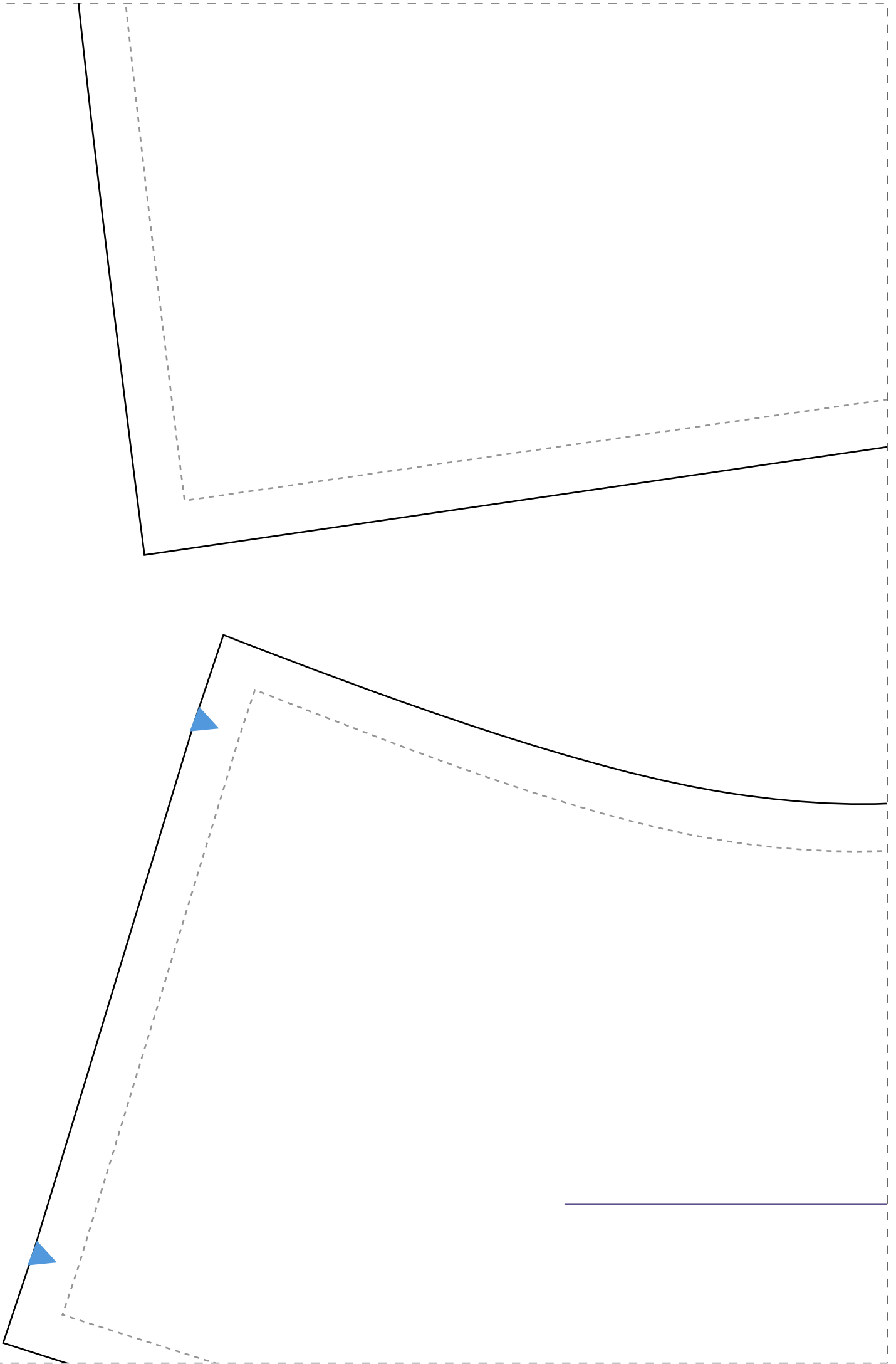


1-1

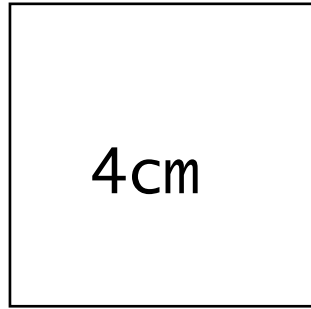


IDDCEM7

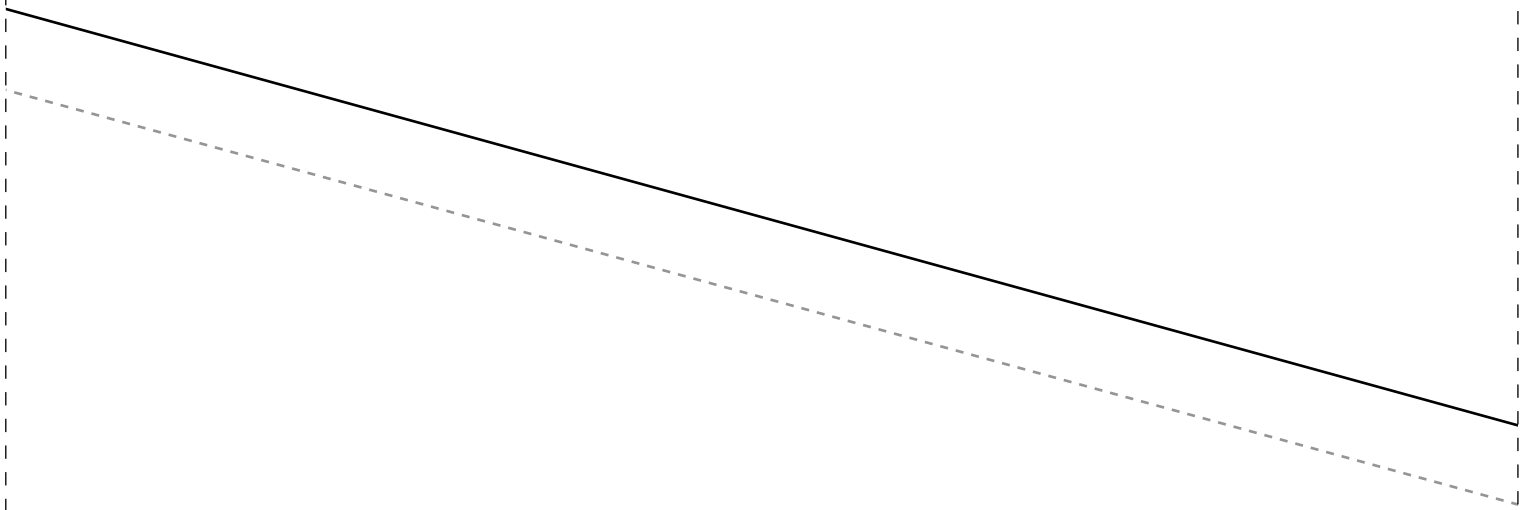
2-1



3-1

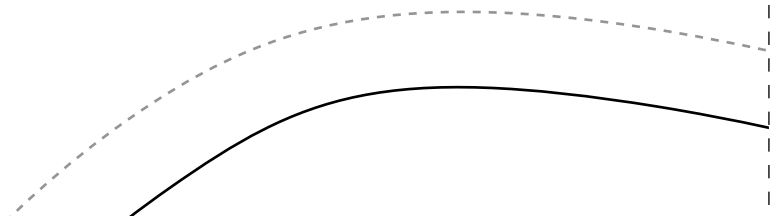


1-2

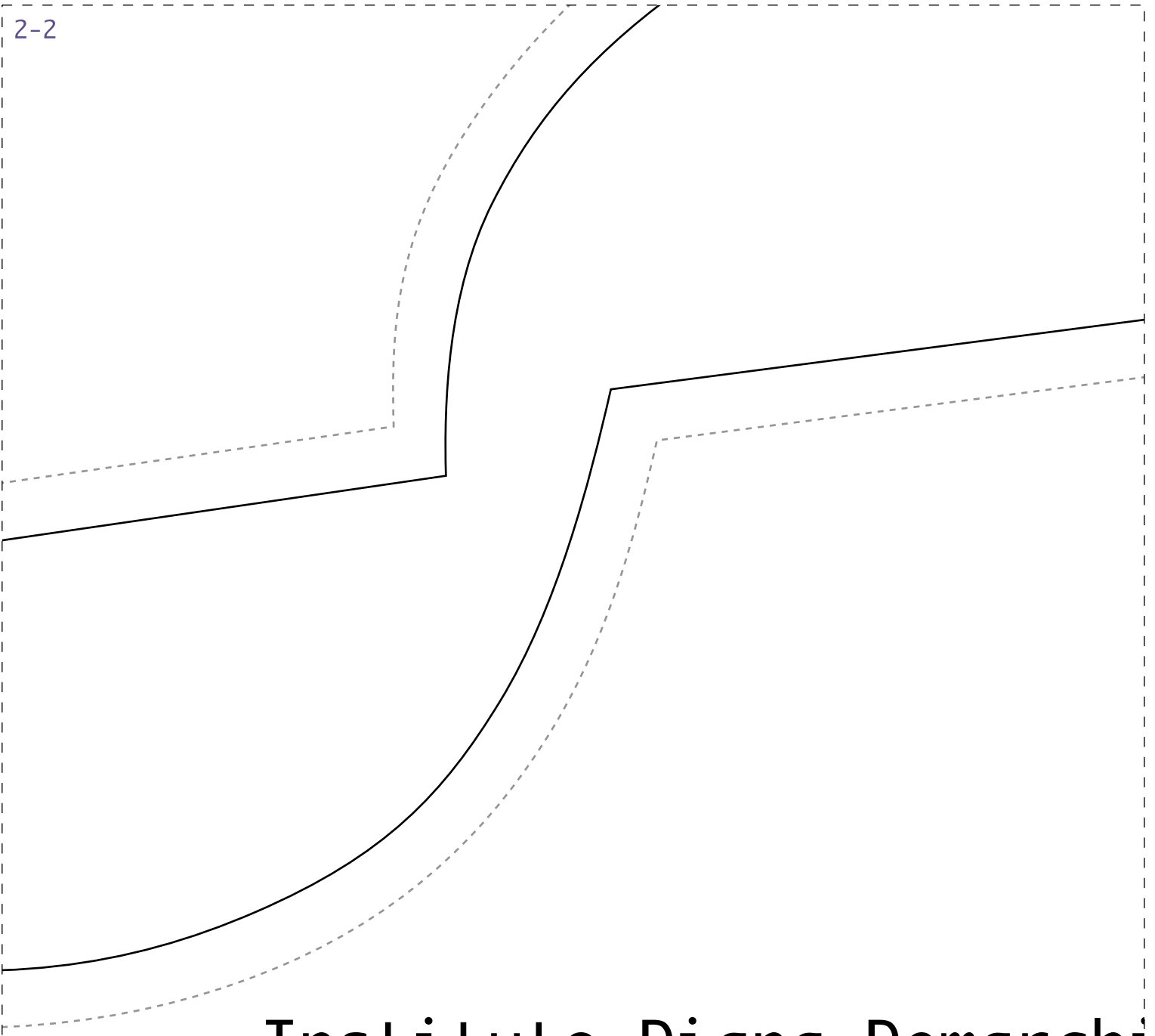


COSTAS2X-54

5



2-2

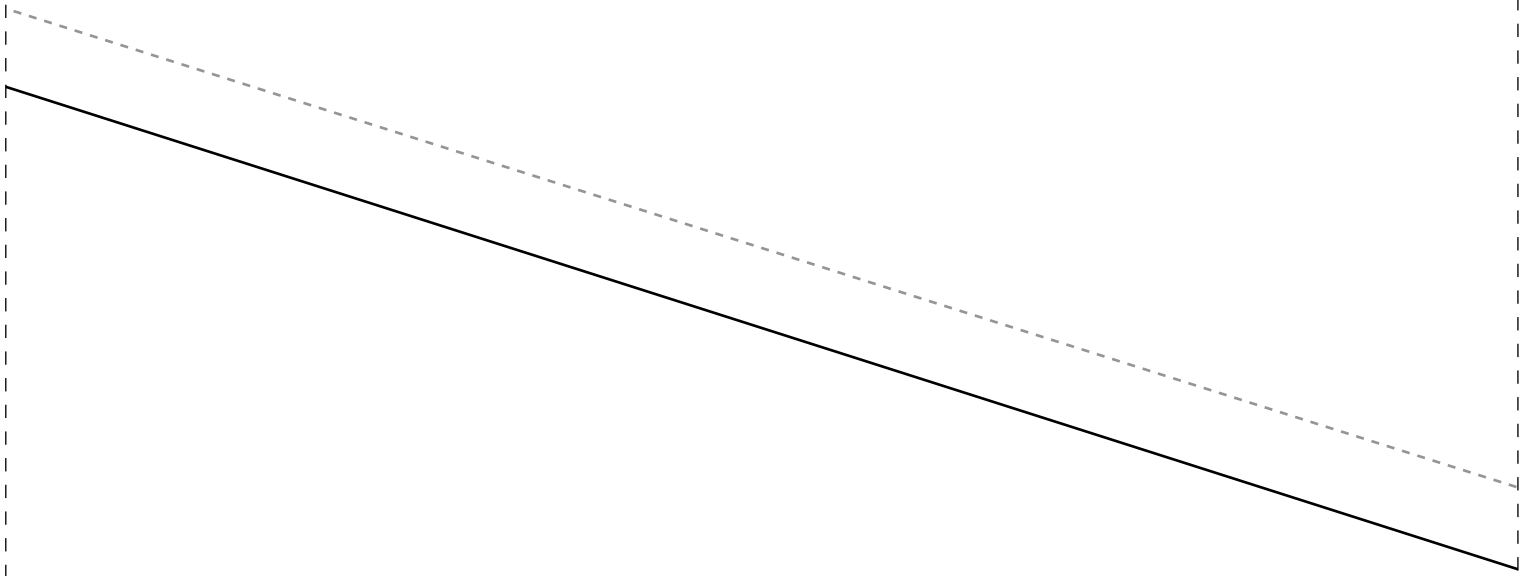


Instituto Diana Demarchi
100 Moldes
Vestido Decote V Cintura

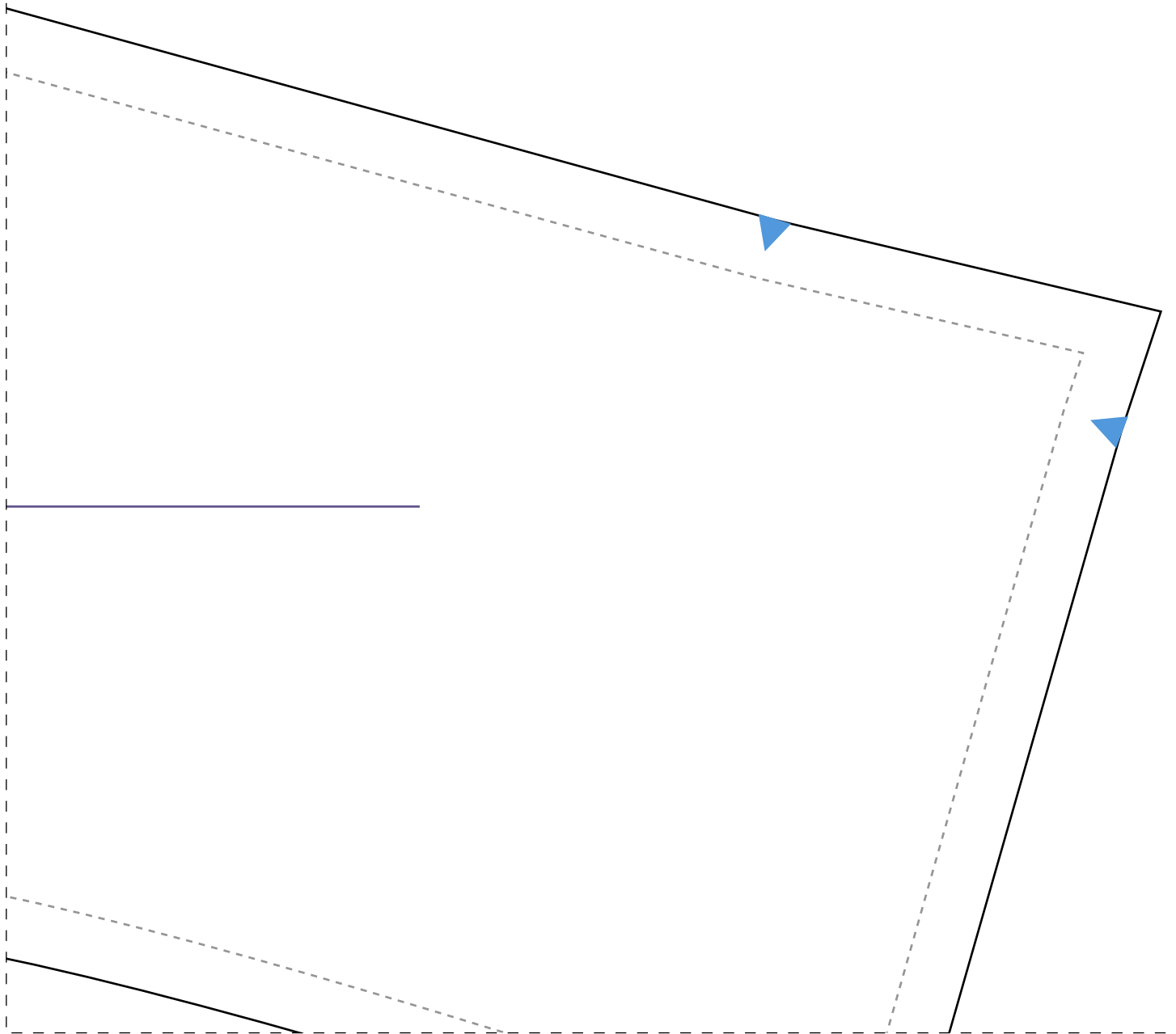
FRENTE2X-54

IDDCEM75

3-2



1-3



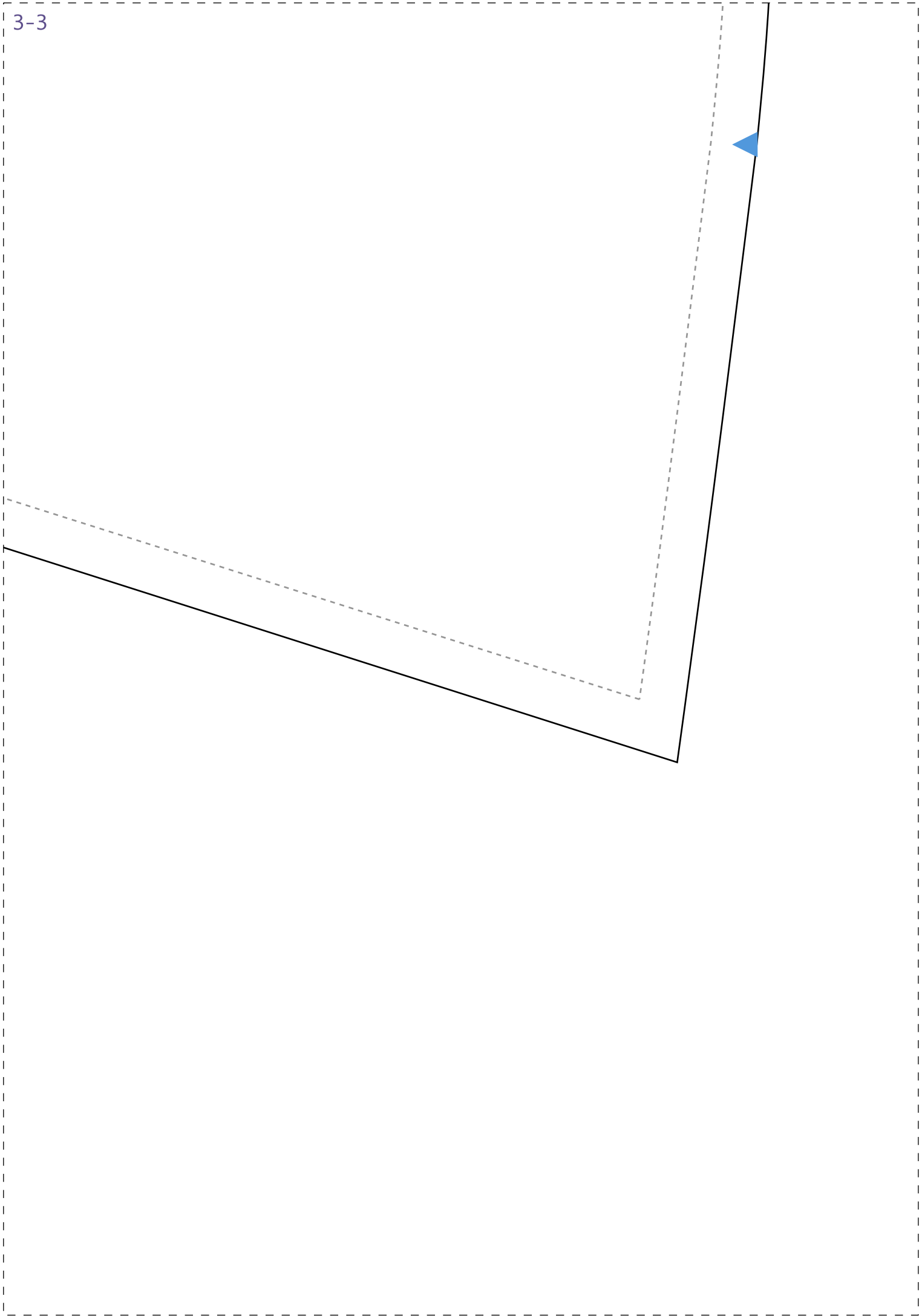
2-3

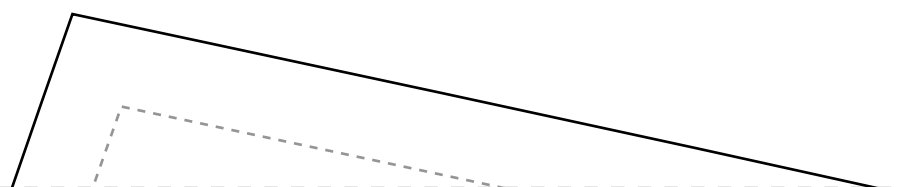
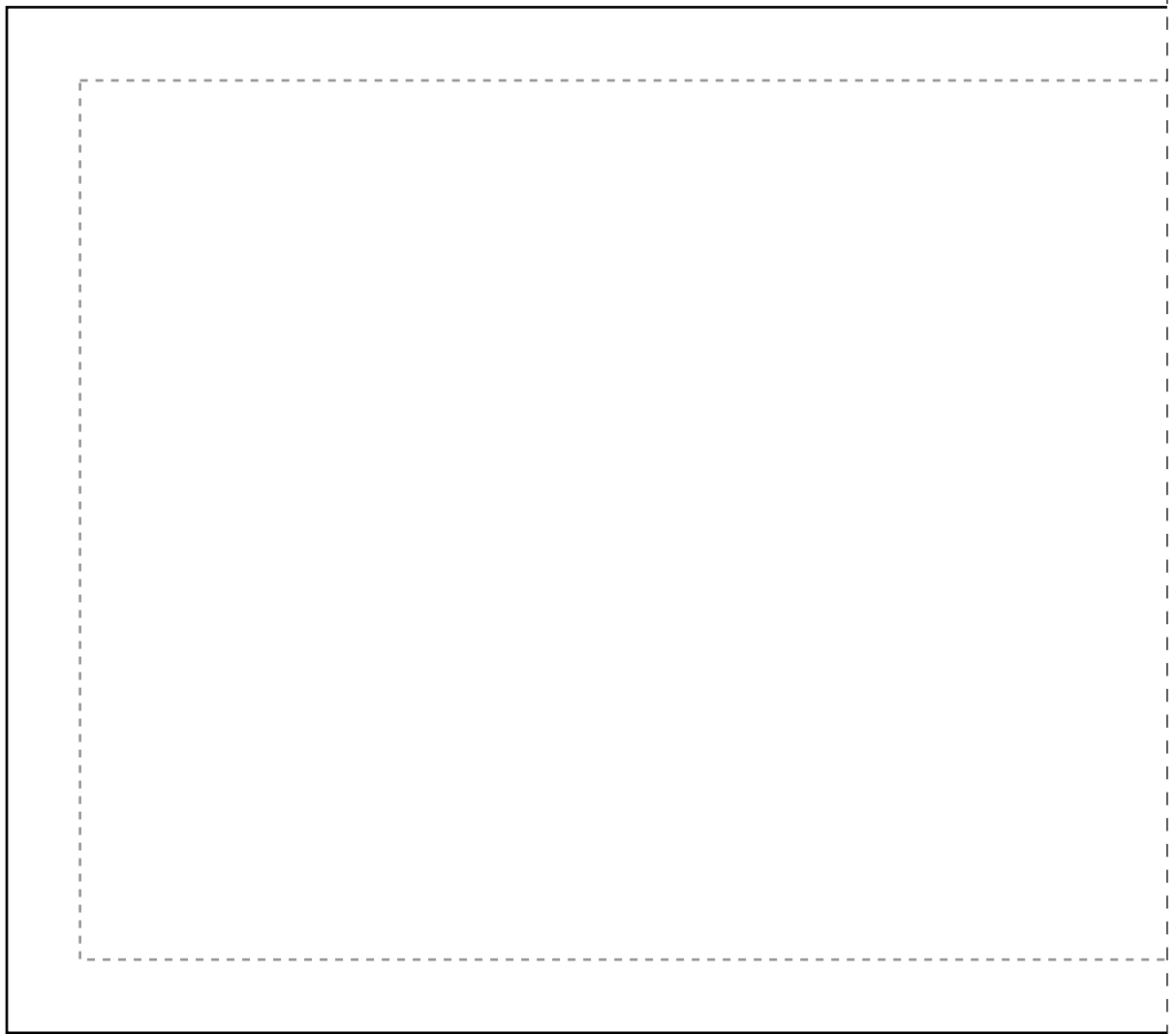


a Elástico

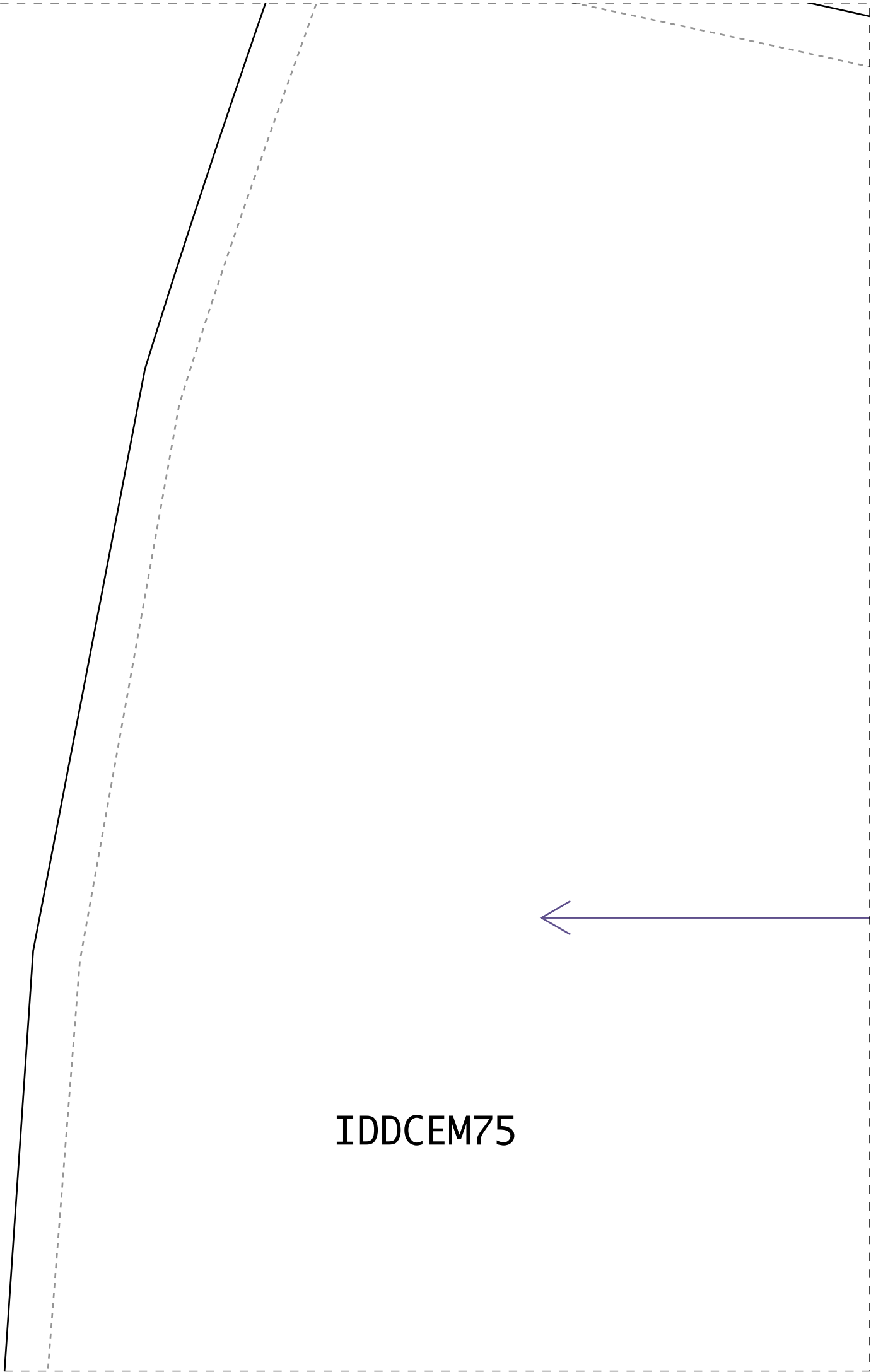


3-3



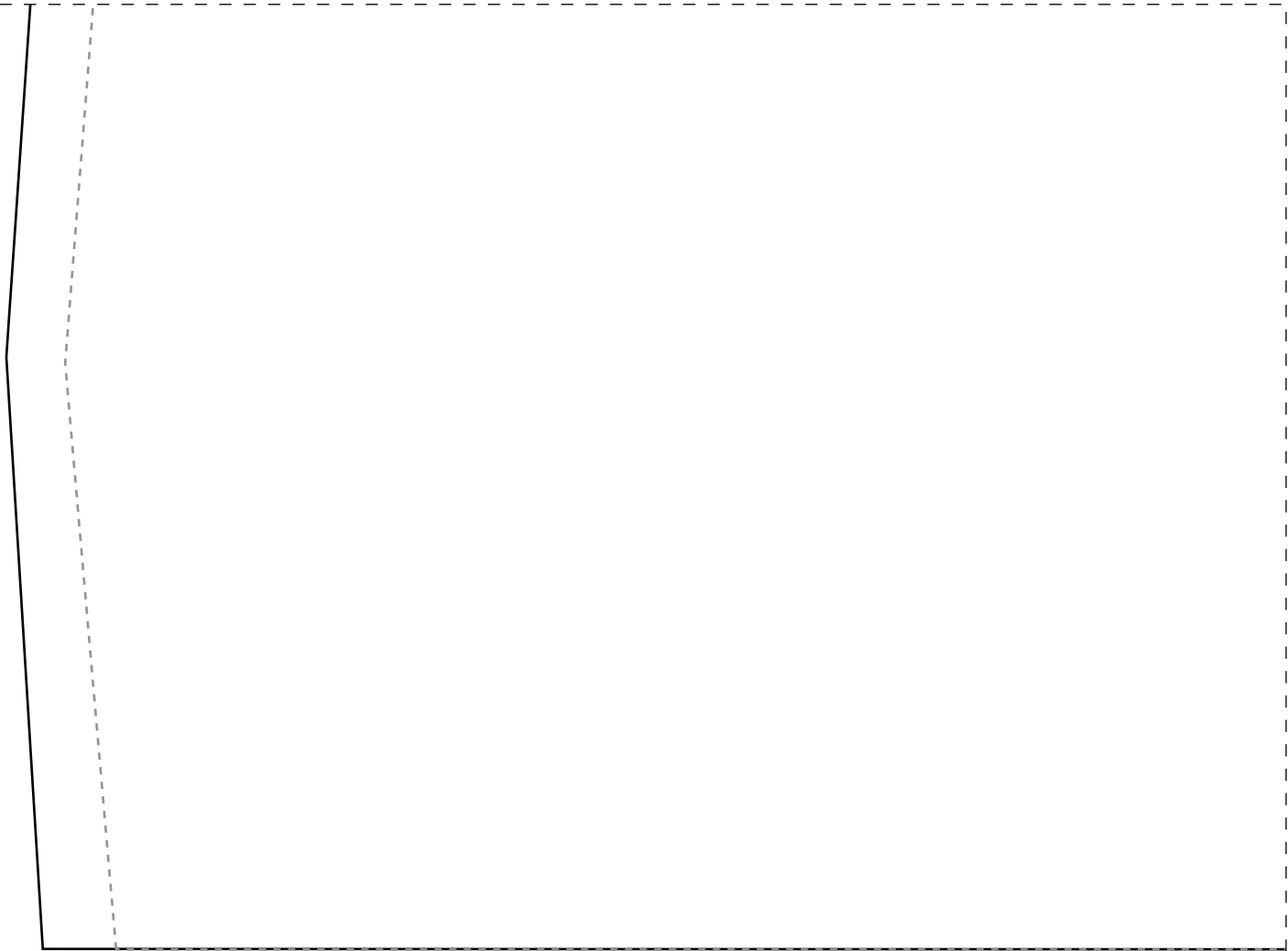


2-4



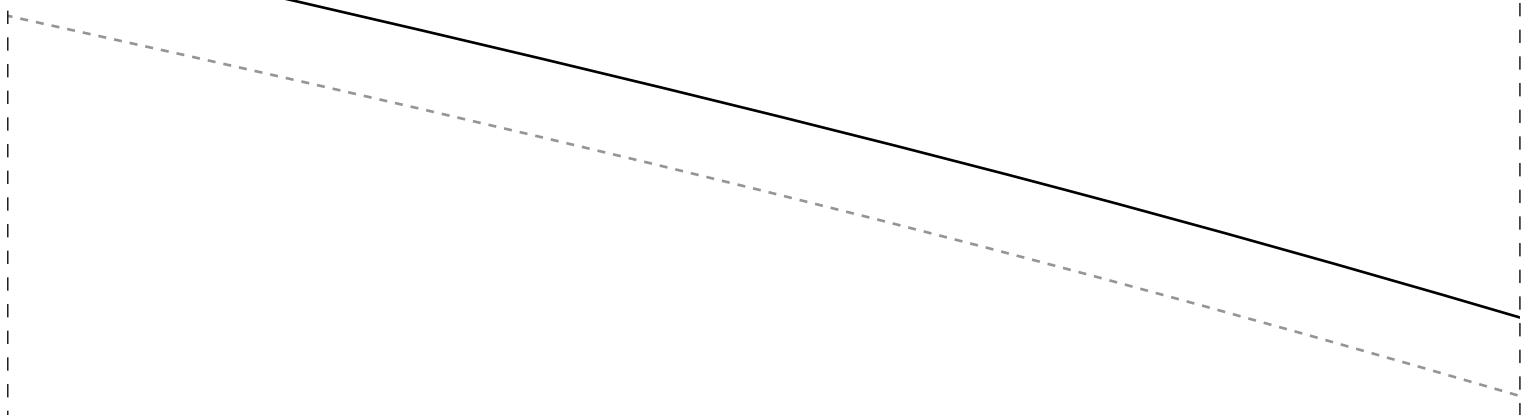
IDDCEM75

3-4



IDDCEM75

25

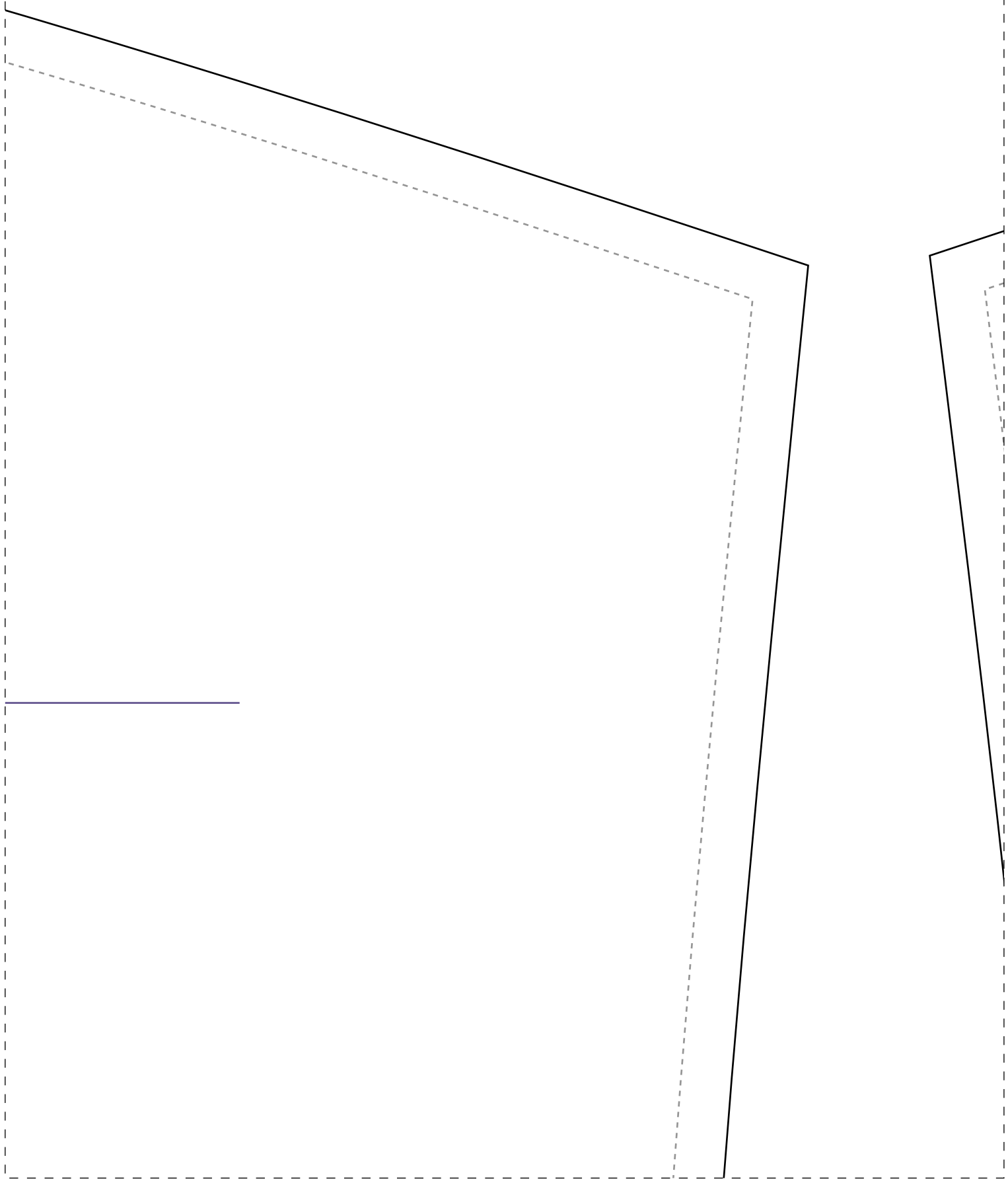


SAIA/FRENTEIX-54

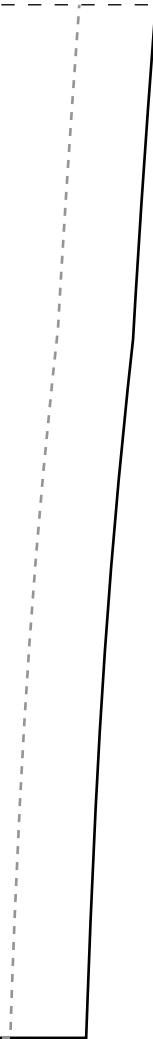
Dobra

1-6

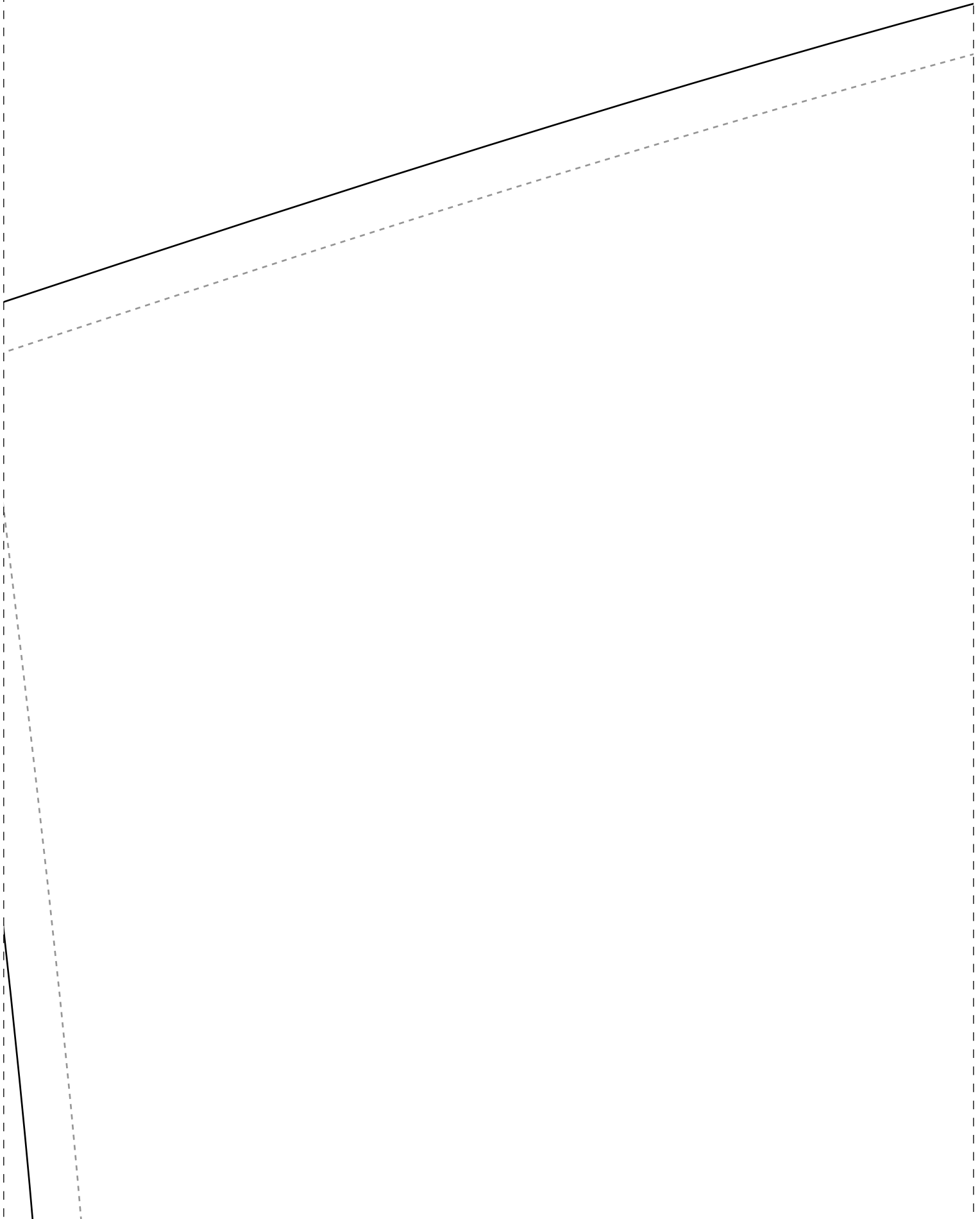
cinto2x-54



3-6



2-7



3-7

—
IDDCEM7

1-8



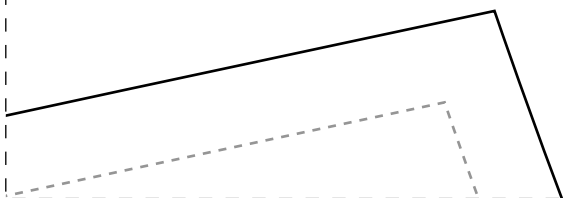
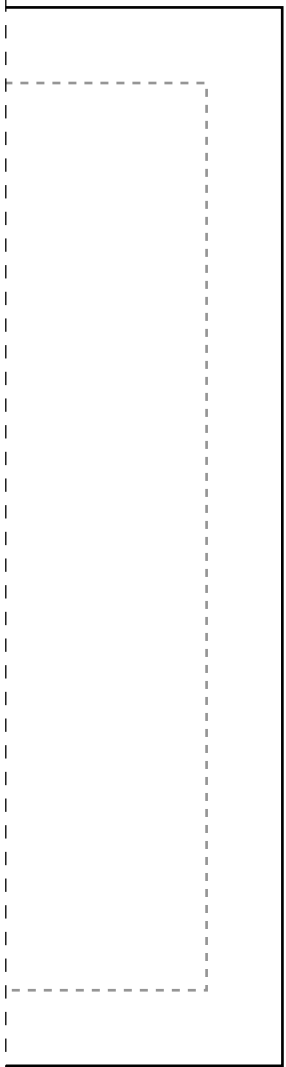
Ficha:

- Tecido plano 1,4m de largura
 - Viscose ou similares
 - Debrum de 3cm de largura para amarrar nas costas, cortar 2x com as seguintes medidas cada um: $36/46=35\text{cm}$
 $48/54=35\text{cm}$
 - Elástico preso na cintura de 0,8cm nas medidas: $36=58\text{cm}$, $38=63\text{cm}$, $40=68\text{cm}$, $44=78\text{cm}$, $46=83\text{cm}$, $48=88\text{cm}$, $50=93\text{cm}$, $52=98\text{cm}$
 - Franzido ombro pique a pique medida t
 - Frente e costas duplas/Forradas para cava e decote
 - Faixa para amarrar na cintura
 - Transpasse da blusa pique sobre pique
 - Bainha simples
 - 1,60m para os tamanhos 36/38/40
 - 1,80m para os tamanhos 42/44/46
 - 2,00m para os tamanhos 48/50/52/54
- Esses moldes são uma parceria entre I e Modelista Michele Martins

SAIA/COSTAS1X-54

Dobra

1-9

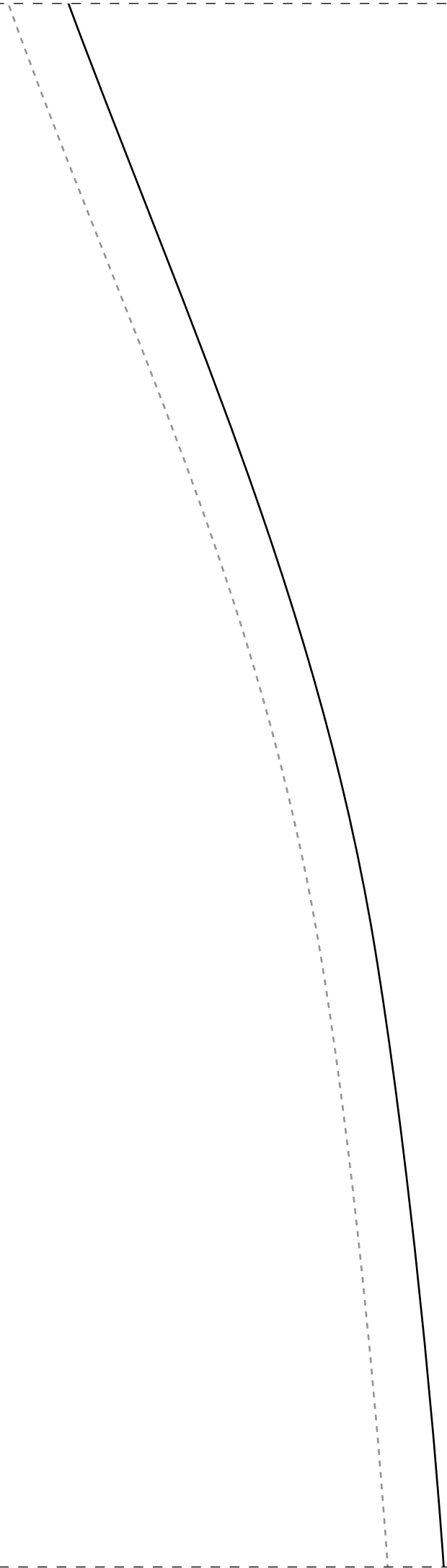


2-9

42=73cm,
cm, 54=103cm
final 4cm
limpar

e

DD



3-9

