

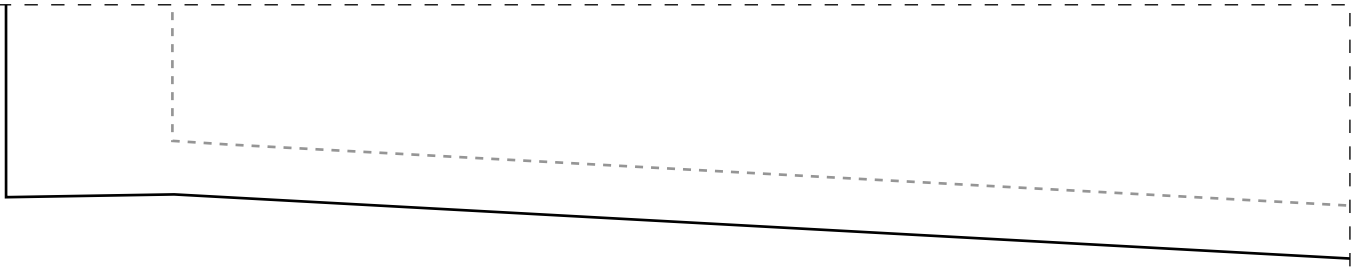
1-1



2-1

4cm

3-1

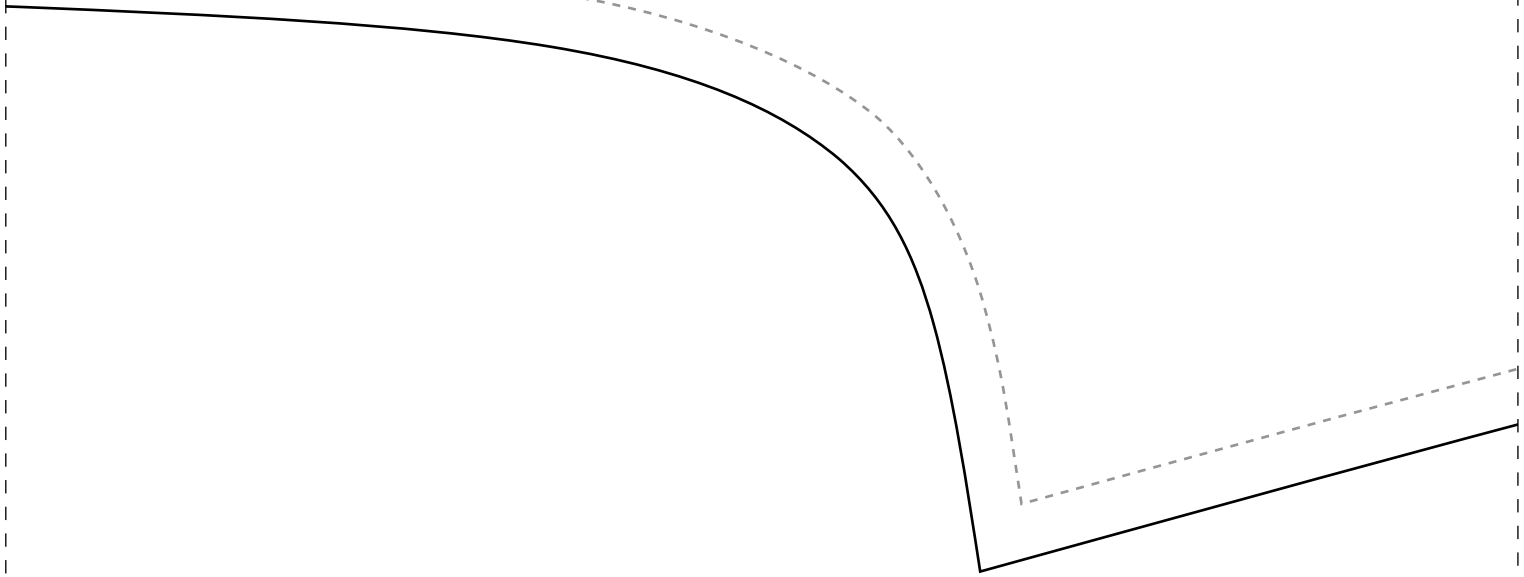


---

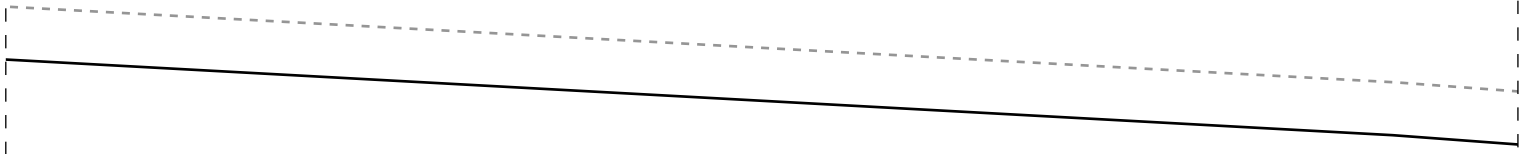
Instituto Diana Demarch  
Expert em Confecção de  
Pijama Tradicional Infa

---

2-2



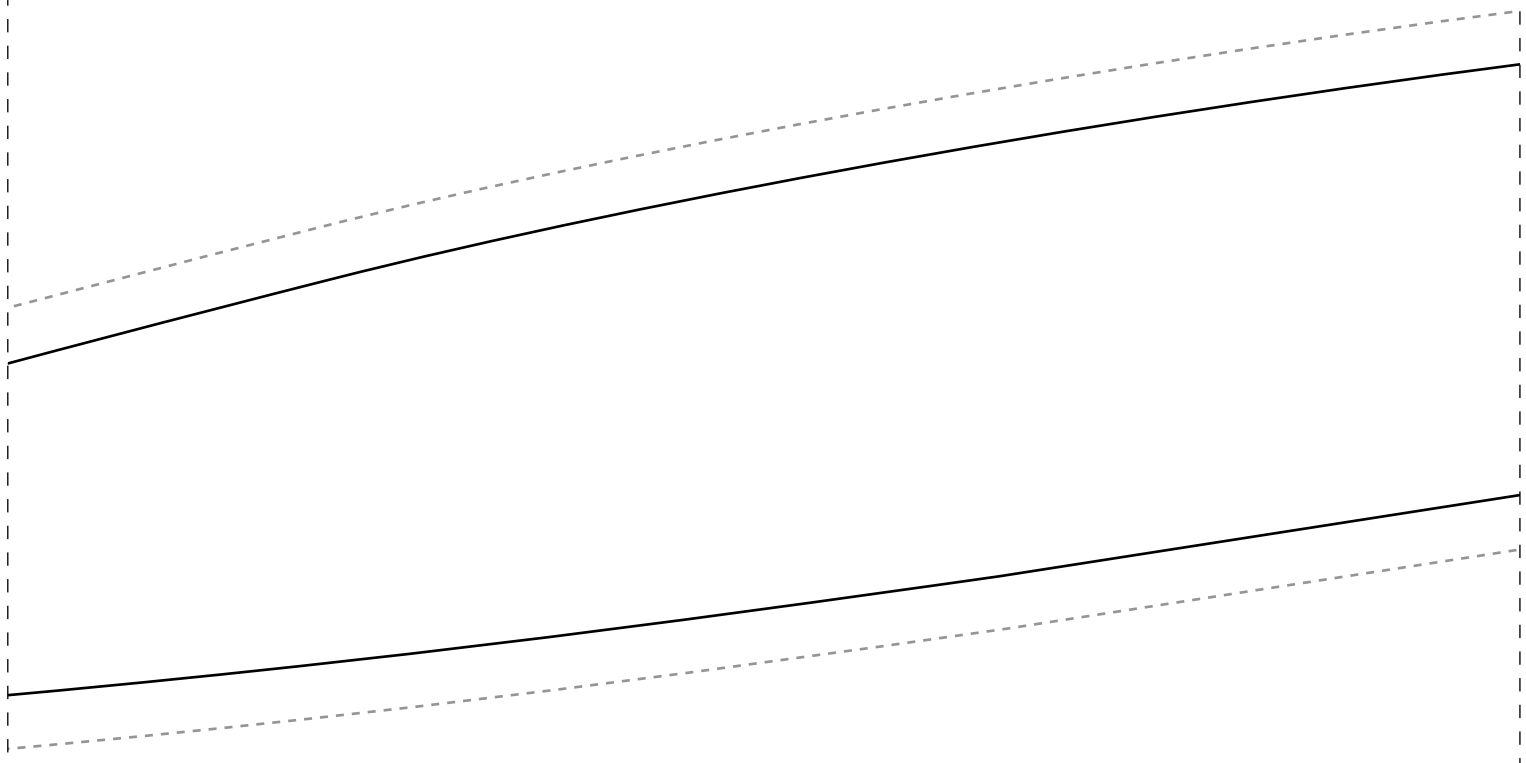
3-2



i  
Pijamas  
ntil Feminino

14 - TRAS  
cortar 1par

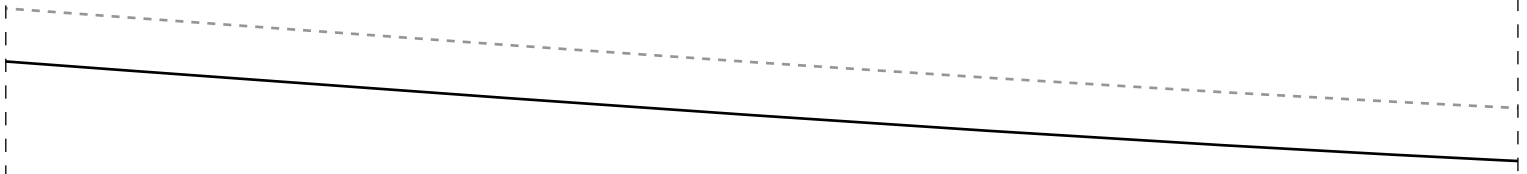




14 - FRENTE  
cortar 1par

---

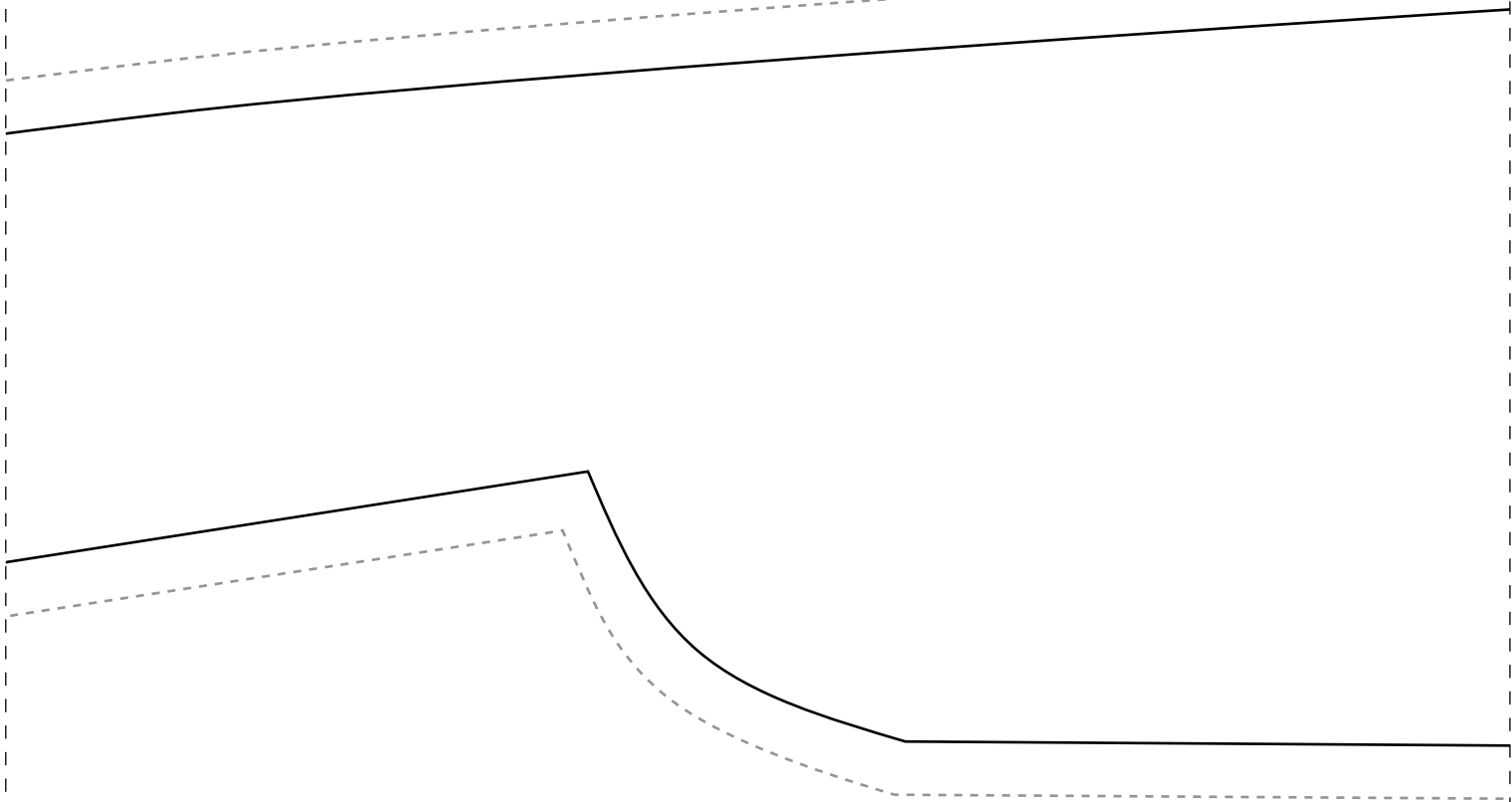


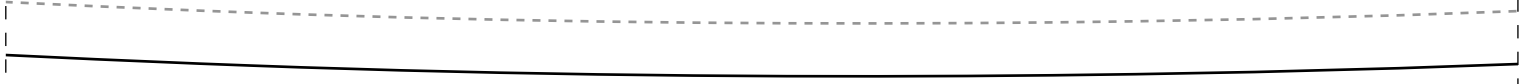


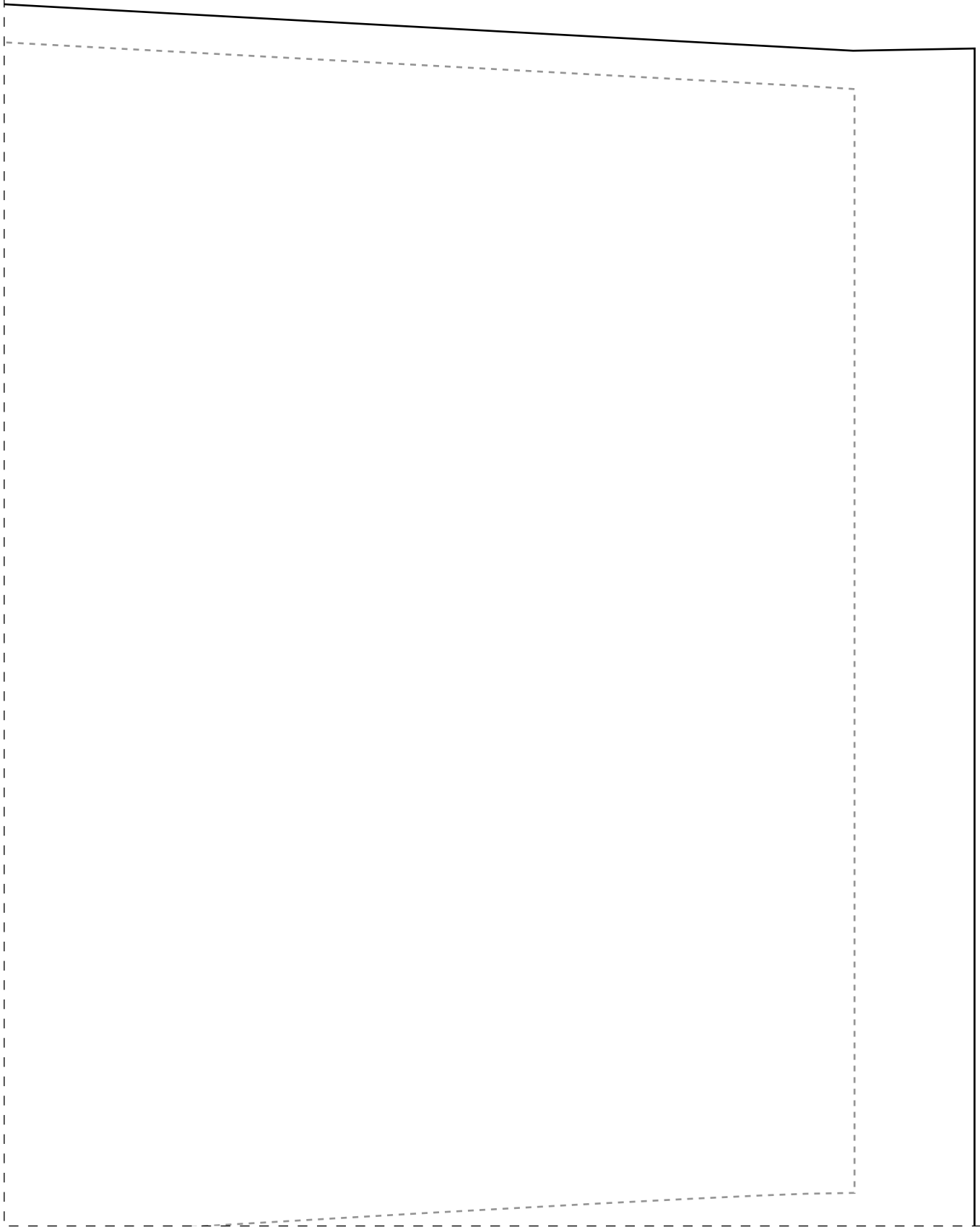
1-4



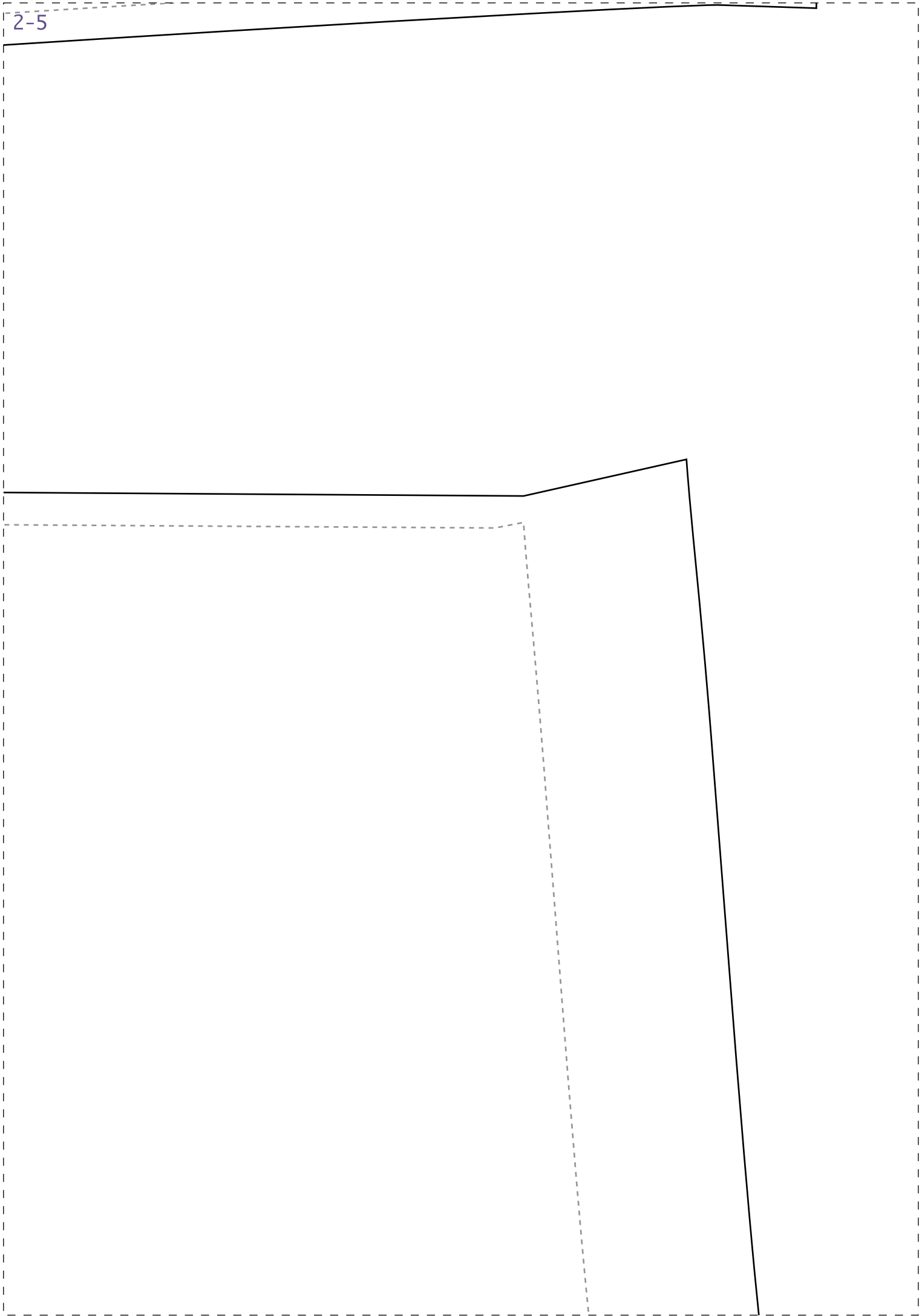
2-4







2-5



3-5

