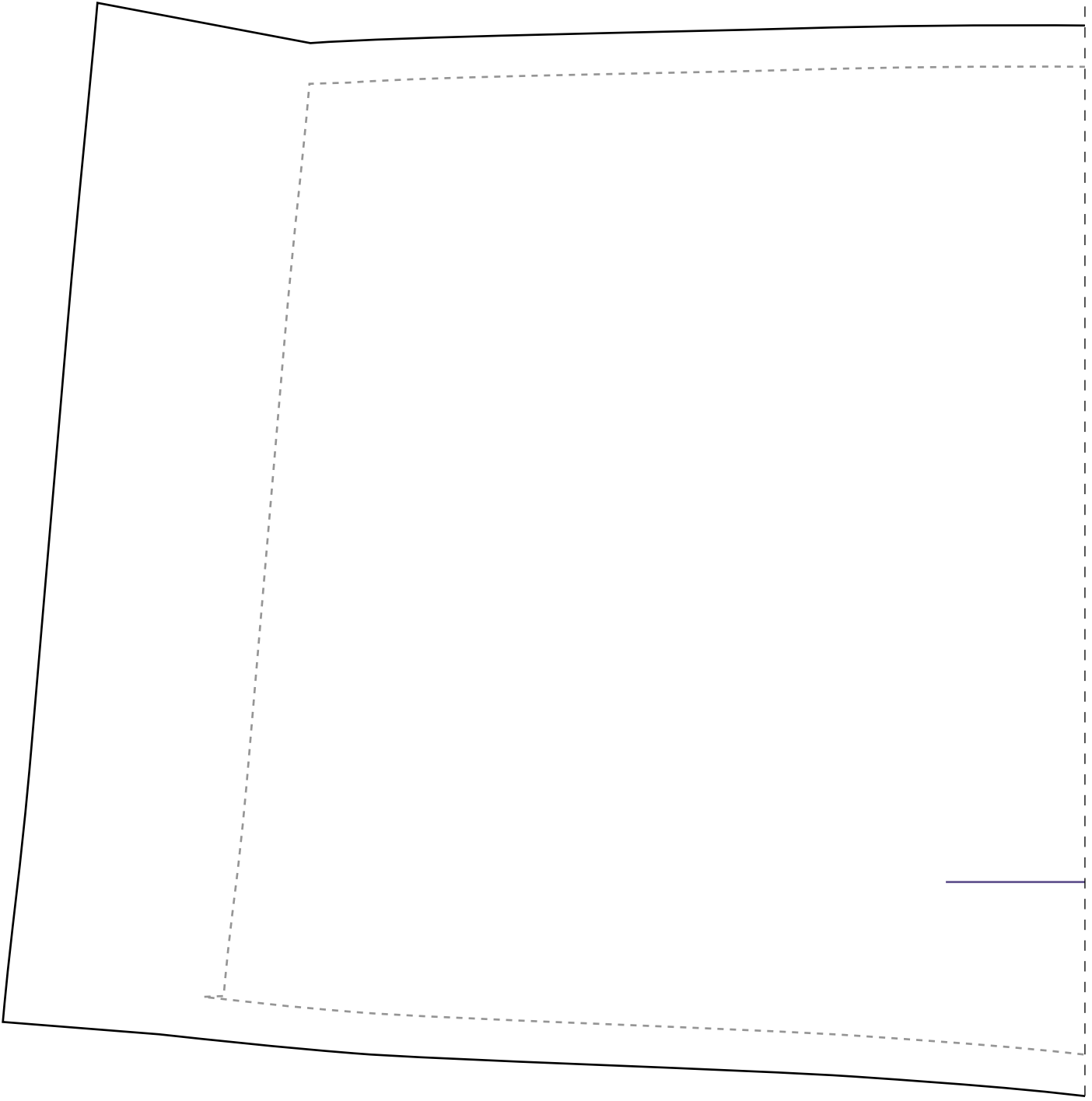
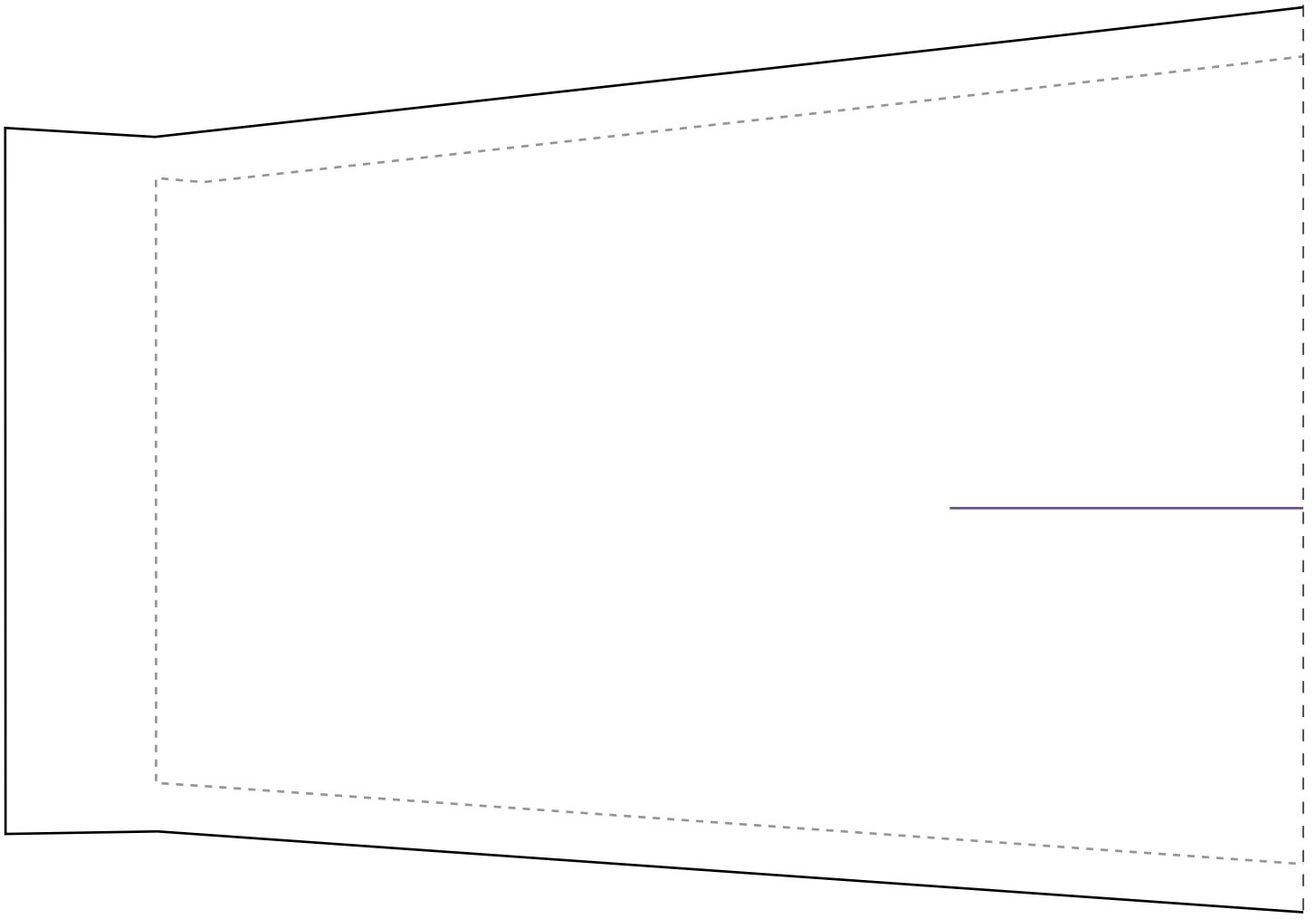
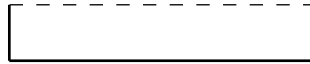


1-1

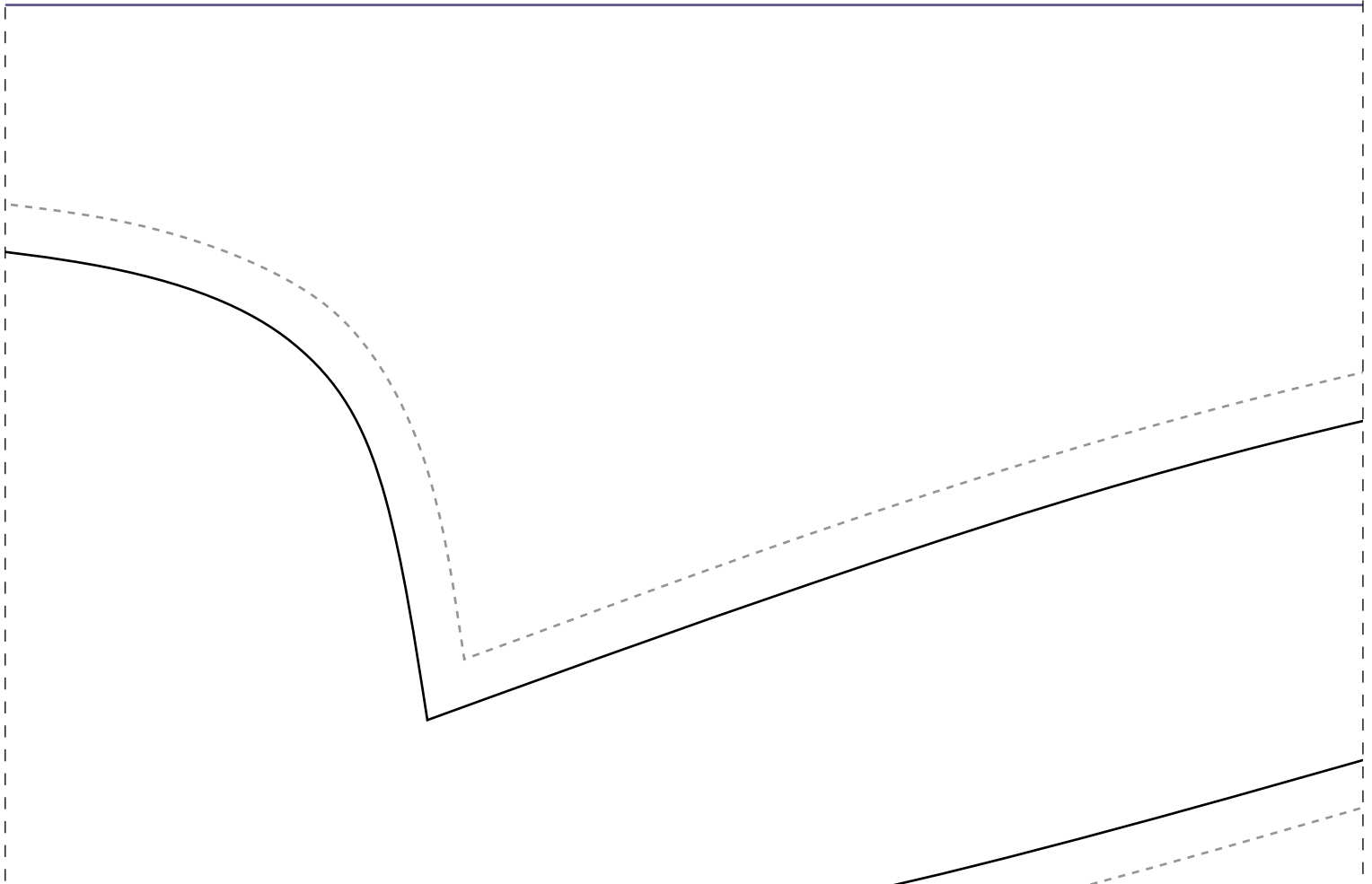


4cm

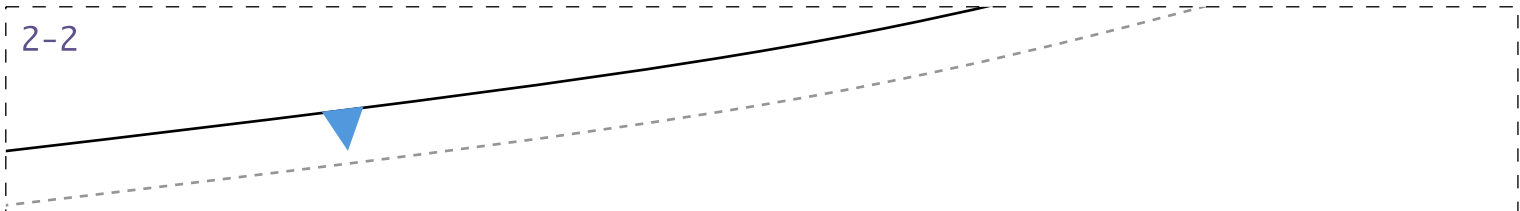


Instituto Diana Dema
Expert em Confecção
Pijama Tradicional I

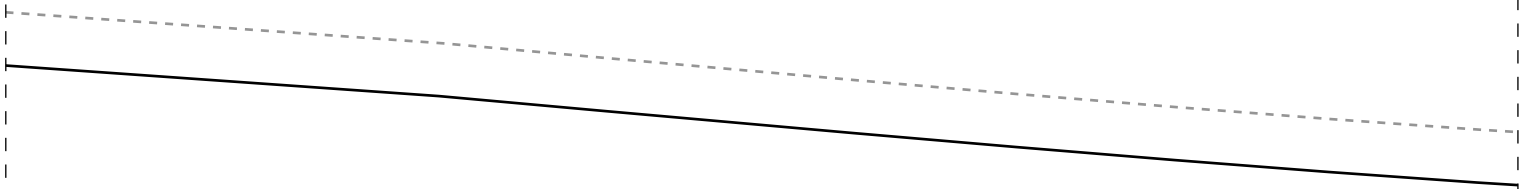
2 - TRAS
cortar 1par



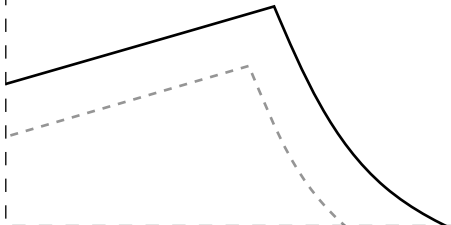
2-2



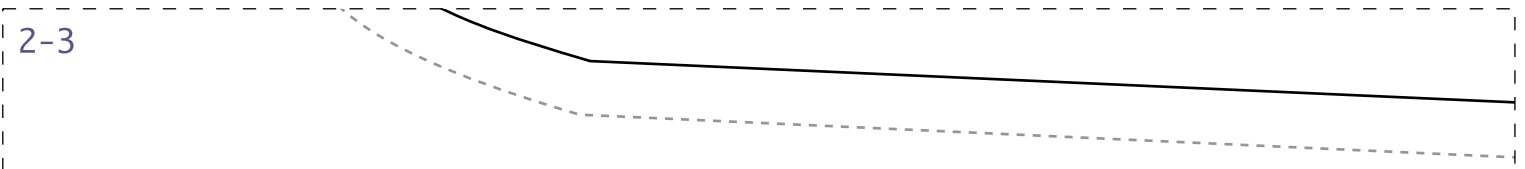
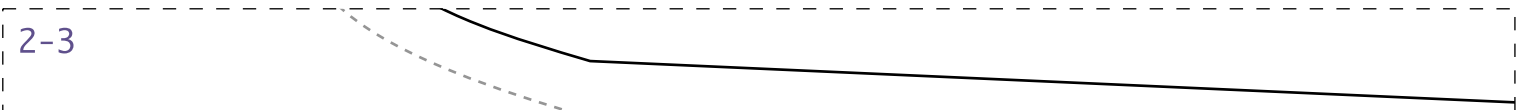
2 - FRENTE
cortar 1par



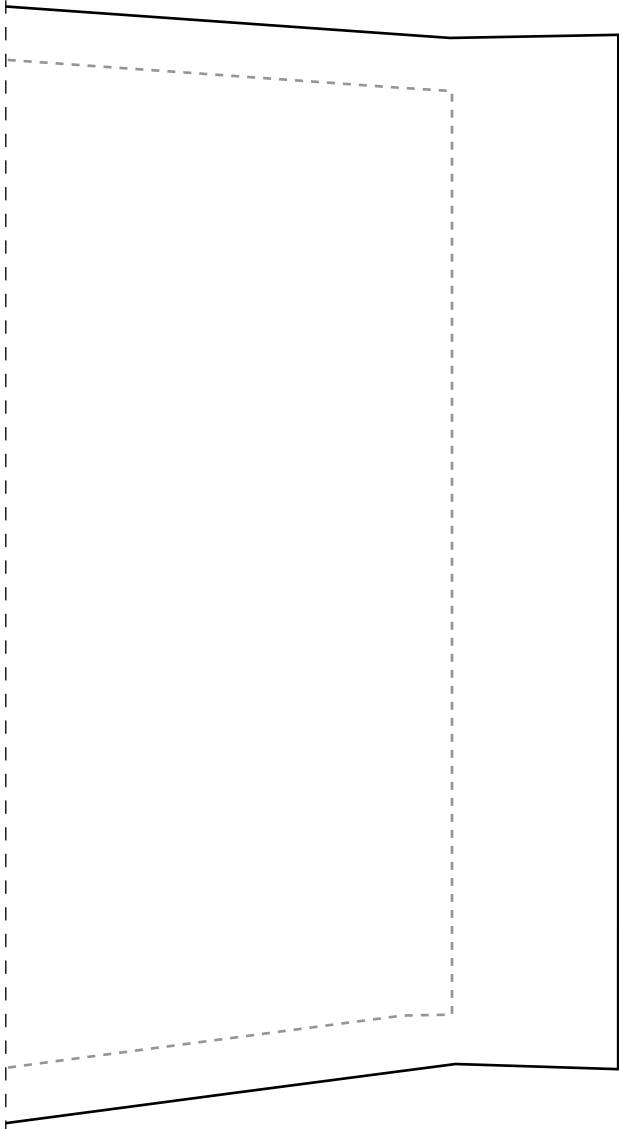
Archi de Pijamas Infantil Masculino



2-3



1-4



2-4

