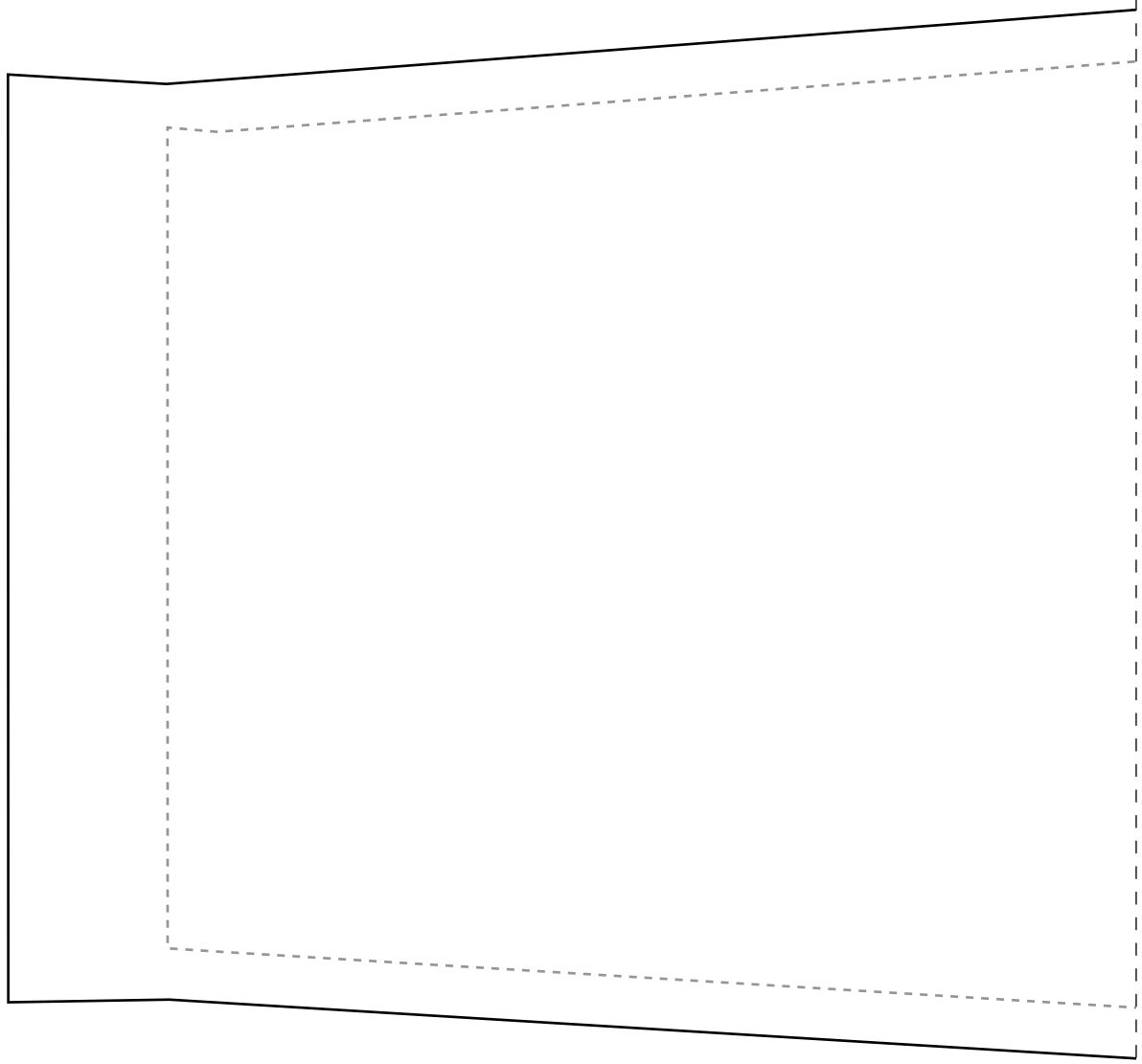
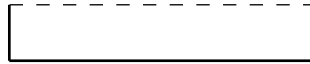


1-1



4cm

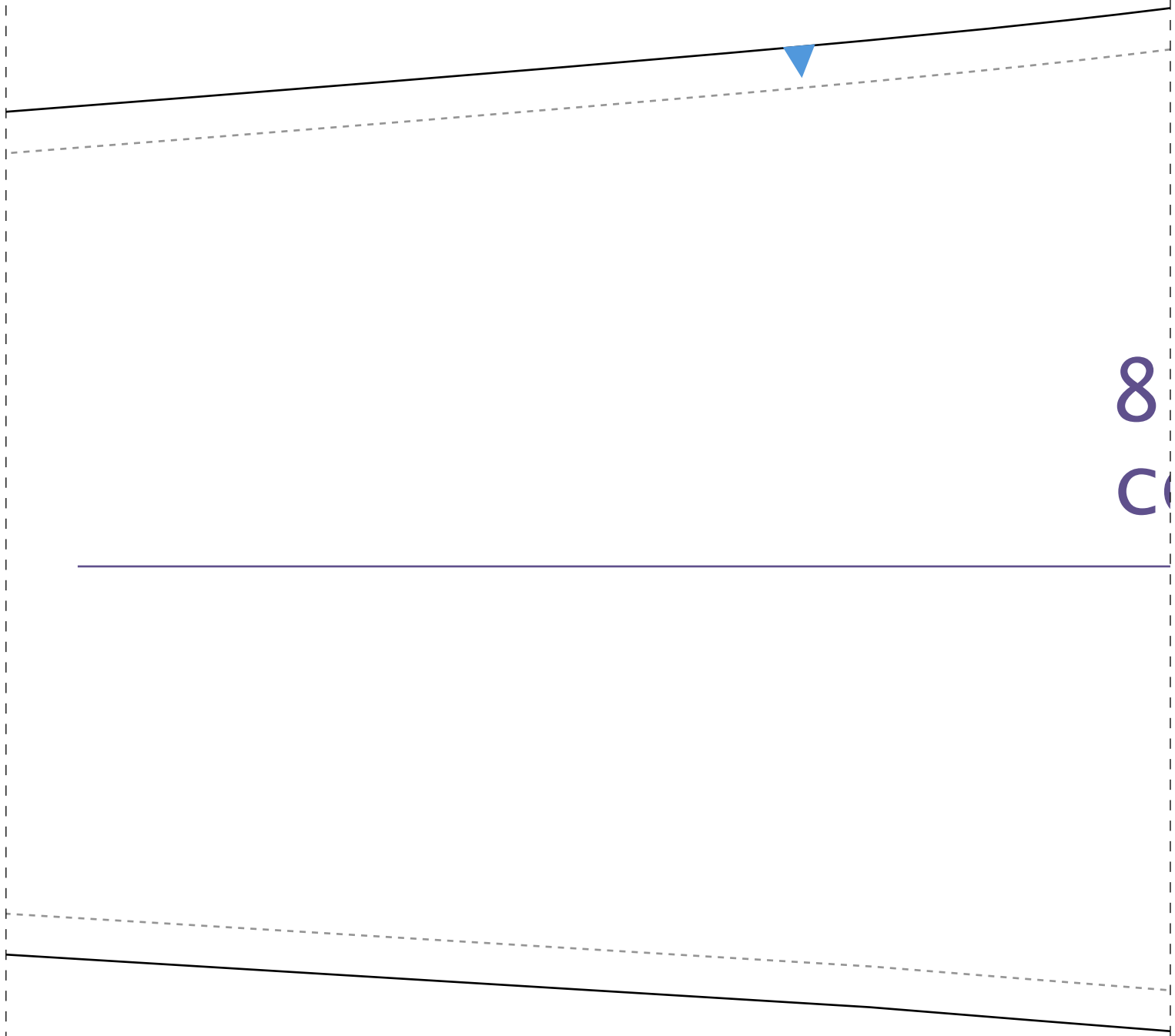


Instituto Diana Der
Expert em Confecção
Pijama Tradicional

2-2



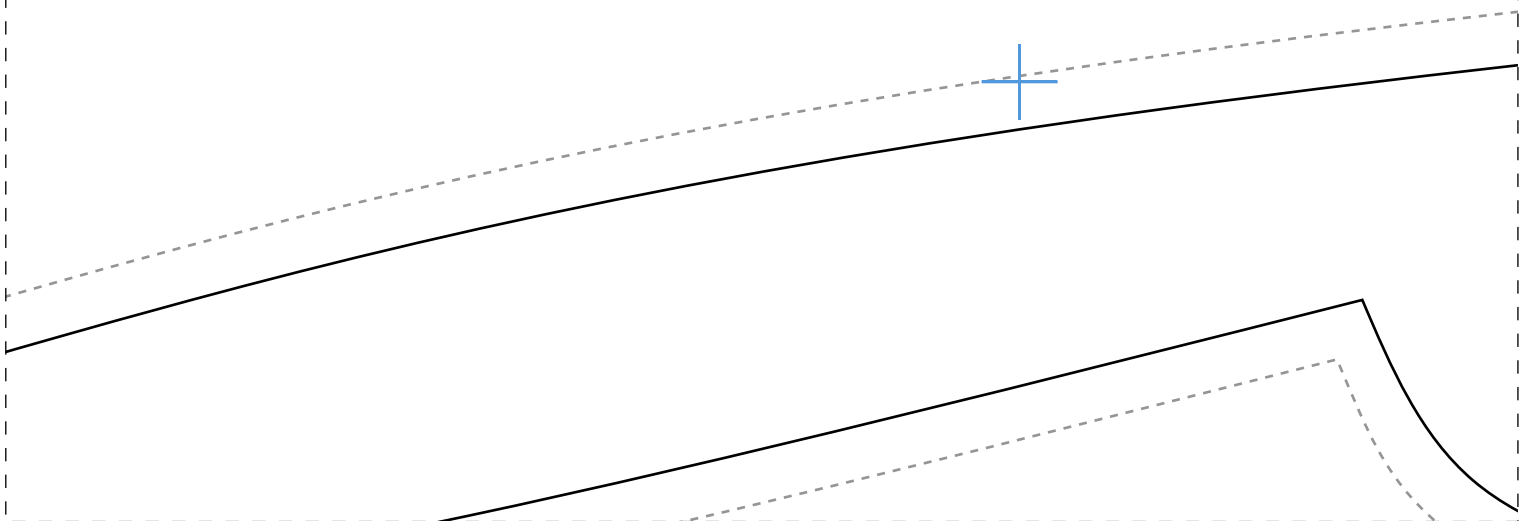
8
C



1-3

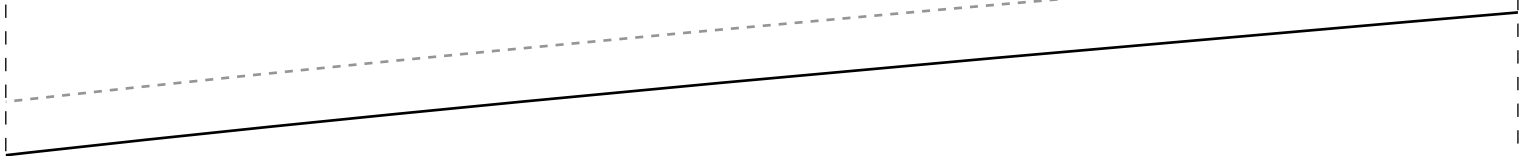
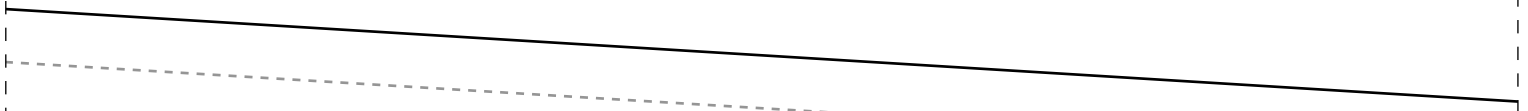
Patrón de Pijamas Infantil Masculino

8 - TRAS
cortar 1par



- FRENTE
ortar 1par

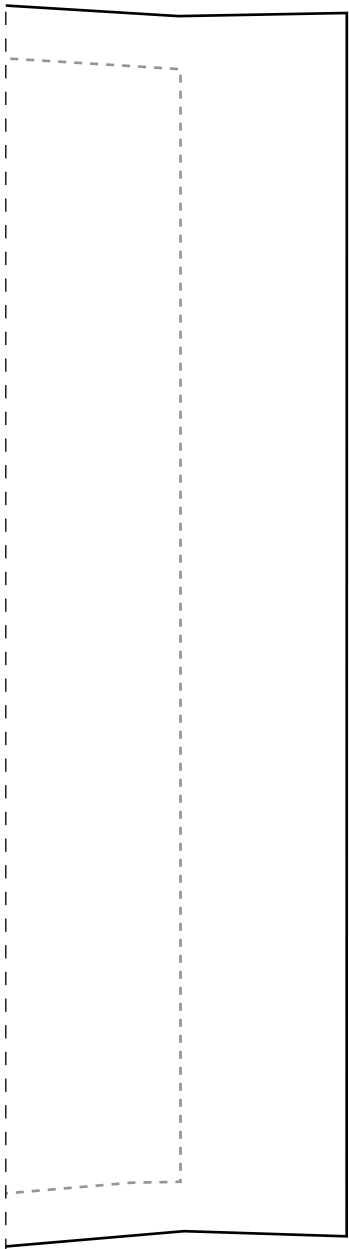
1-4



2-4



1-5



2-5

